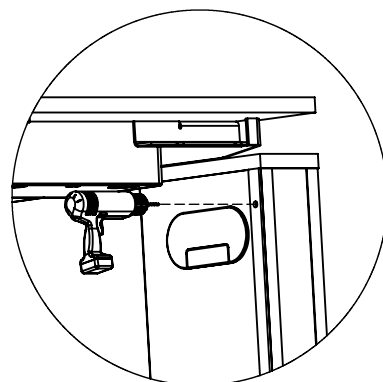
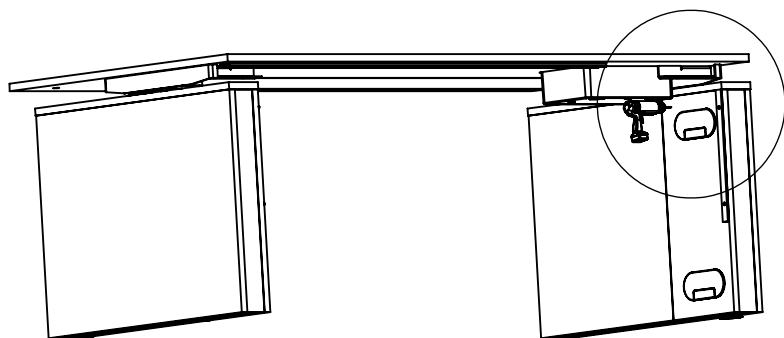
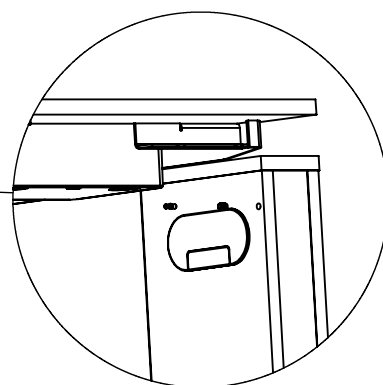
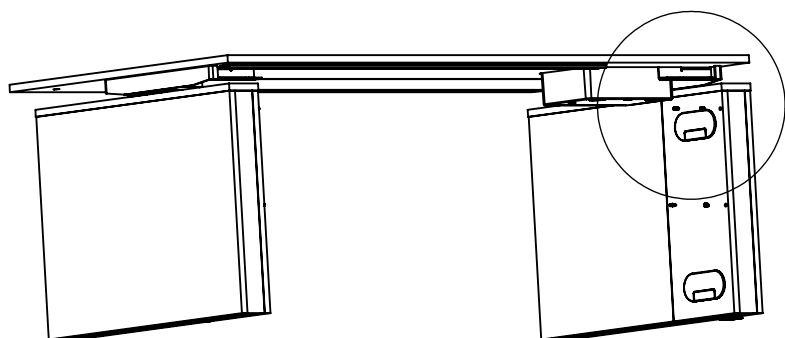


1



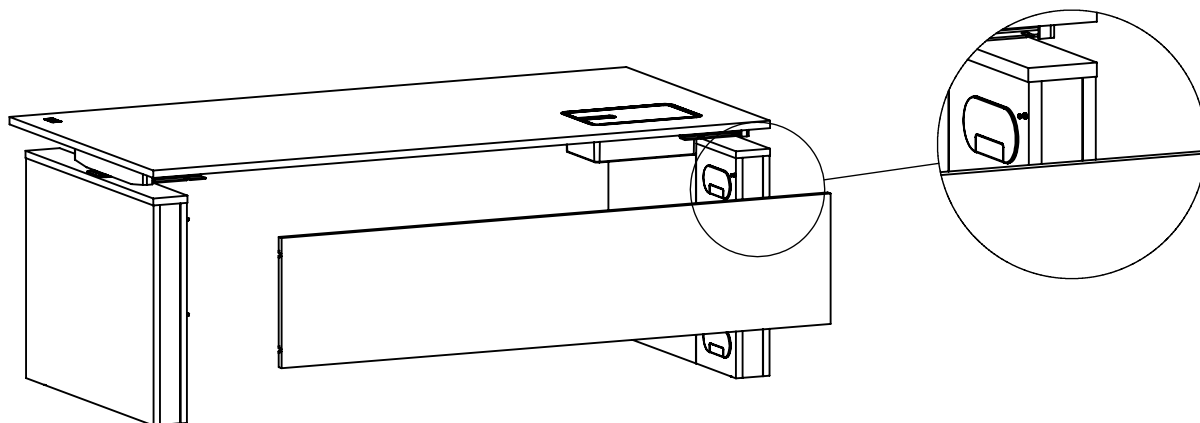
Lägg bormallen mot sidan. Långsida kant i kant med boxen sida, kortsidan trycks upp mot kanten på boxens överdel. Borra med $\varnothing 8\text{mm}$, 12mm djupt. Gör likadant på andra boxen.

2



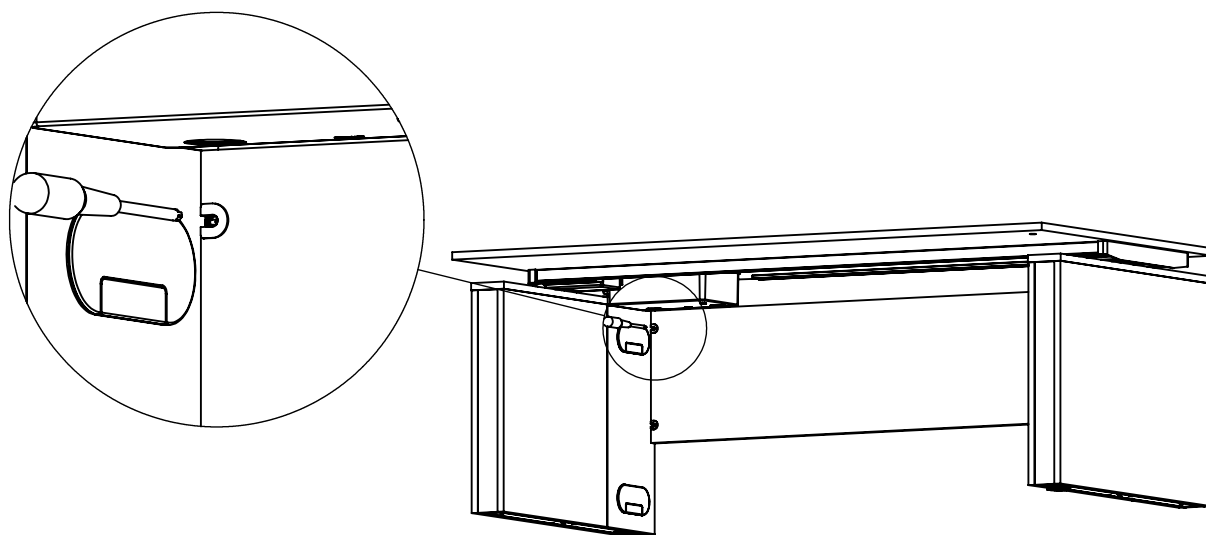
Slå försiktigt i plastpluggen. Skruva sen i kopplingskruven.

3



Skjut på frontpanelen på kopplingskruvarna.
Om kabelränna ska monteras på frontpanelen vänds frontpanelen med hålen uppåt.

4



Skruva åt kopplingsbeslagen.