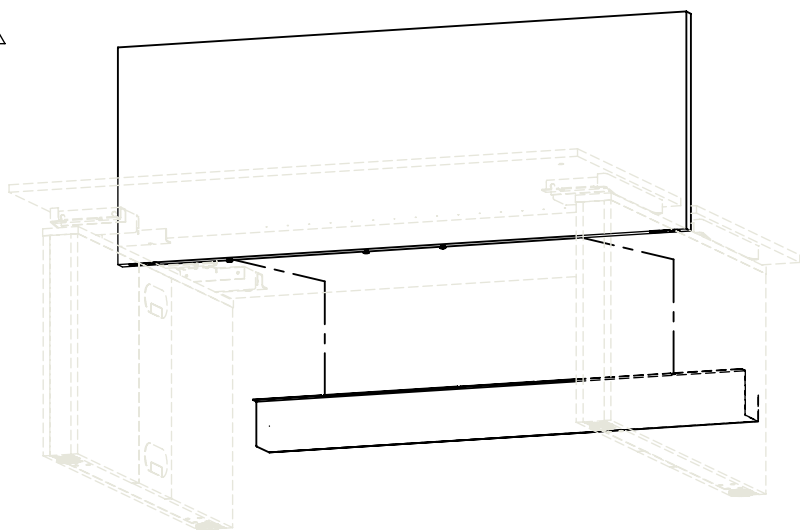
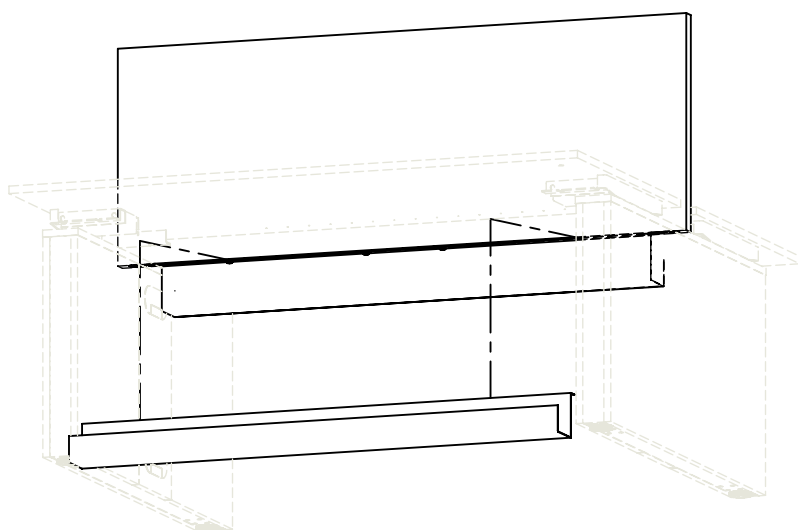


1



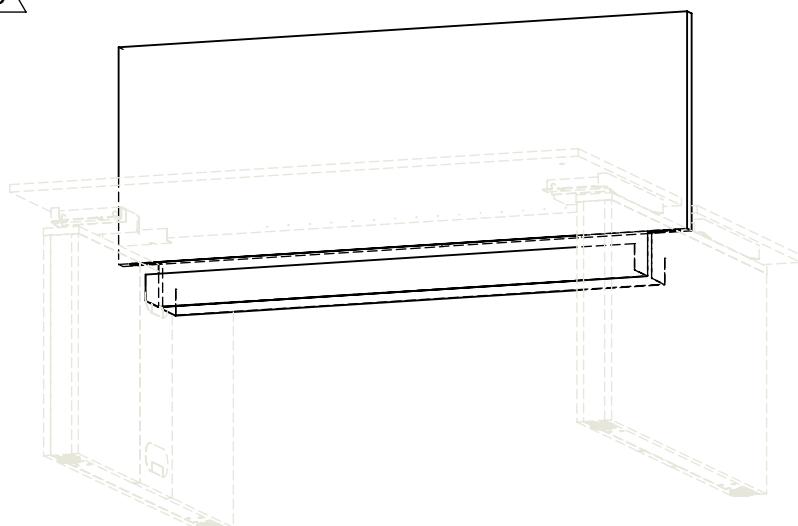
Sätt den första kabelrännan på plats genom att placera slitsar vid skruvarna.

2



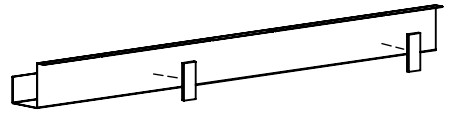
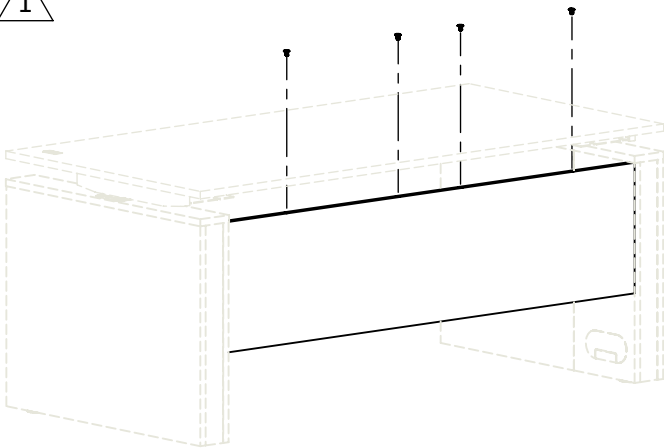
Gör likadant med den andra kabelrännan, lägg den ovanför den första.

3



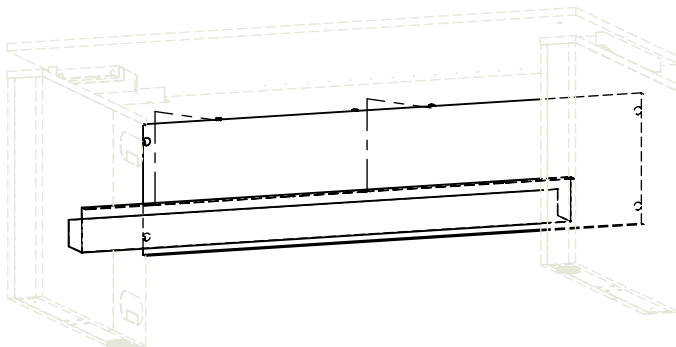
Skruva åt skruvarna med en insexnyckel, storlek 4.

1



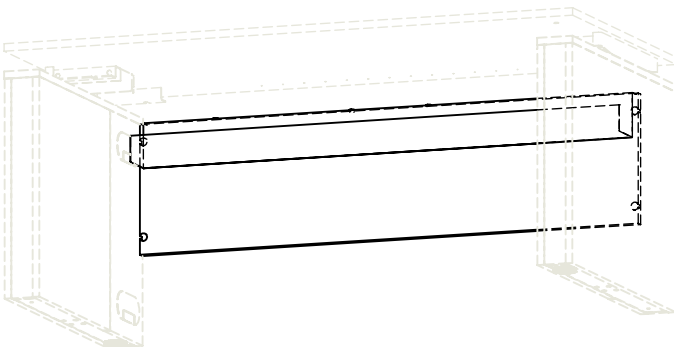
Fäst skruvarna i fronpanelens överkant.  
Skruva EJ i helt.  
Sätt fast distanserna på kabelrännan.

2



Sätt in kabelrännan mellan skruvarna  
och fronpanelen.

3



Skruva åt skruvarna med en insexnyckel,  
storlek 4.