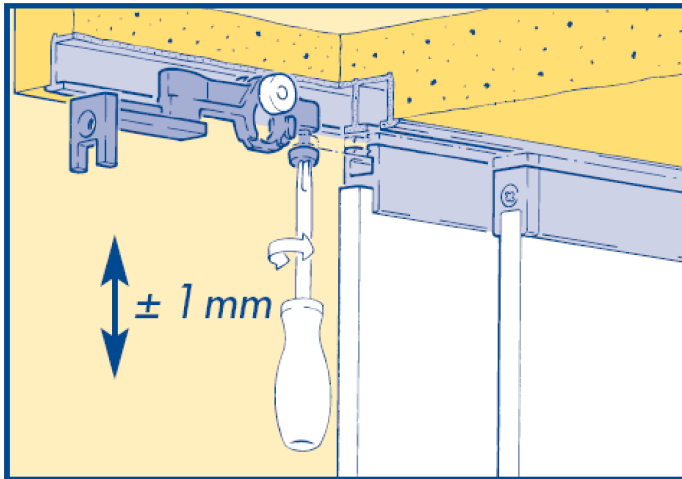


Höjdjustering

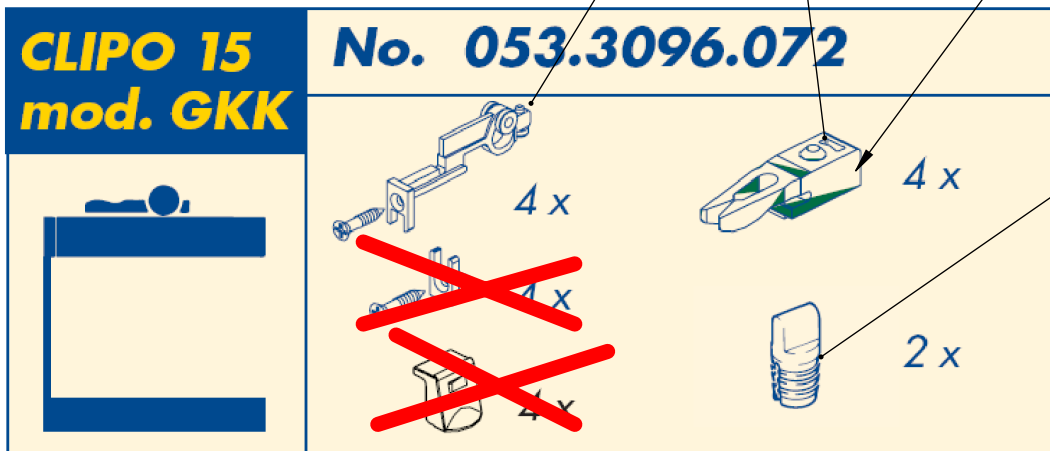


1. Sätt i ett stop i varje list, i den del av listen som ej har öppning. Avstånd bakkant stop och sida 1-2mm.

2. Sätt i vagnarna.

3. Sätt i stoppen i den del av listen som har öppning.

Delar som ska användas.



4. Sätt i styrtapparna.

5. Sätt i dörrarna och färst vagnarna med skruvarna.