

Montering av Nomono tillbehörsskena 53TS1500/1700/1900 och beslagsarm.

horreds

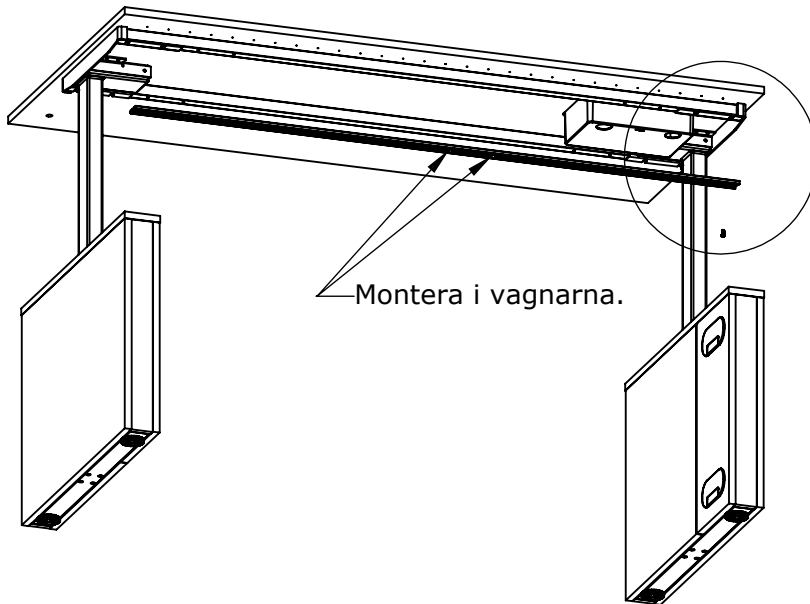
M407-1

↑ STRX 4,0x15 23st/26st/30st

↑ STRX 5,0x20 2st

 Vagn 2st

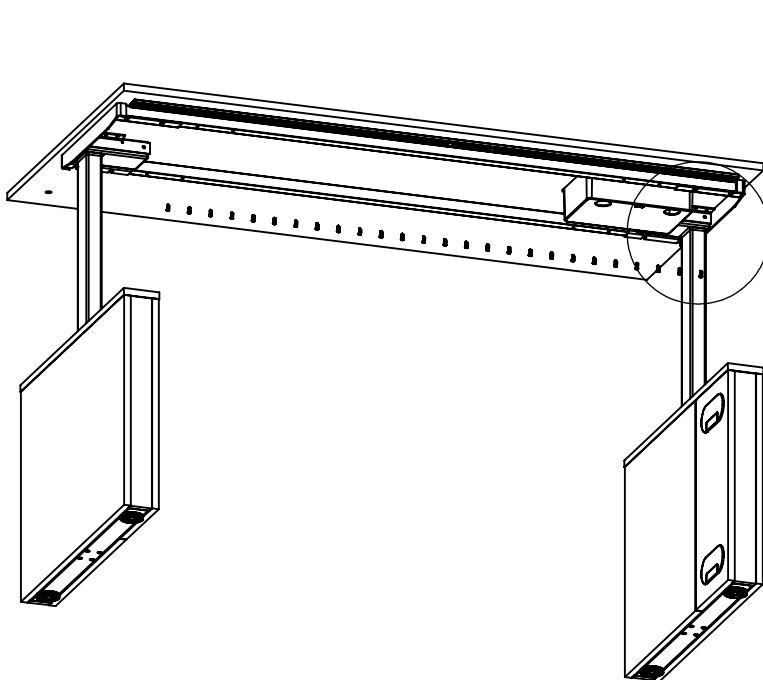
↑ MLKX M4x8 4st



Montera i vagnarna.

STRX 5,0x20 1st

Skjut in vagnarna i skenan, fäst skenan i yttersta hålet med 1st STRX 5,0x20 skruv.



STRX 4,0x15 23st/26st/30st

Skruva i alla STRX 4,0x15 skruvarna.

Montering av tillbehörssken 53TS1500/1700/1900

horred s

