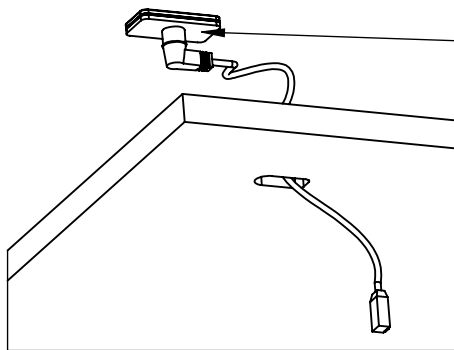
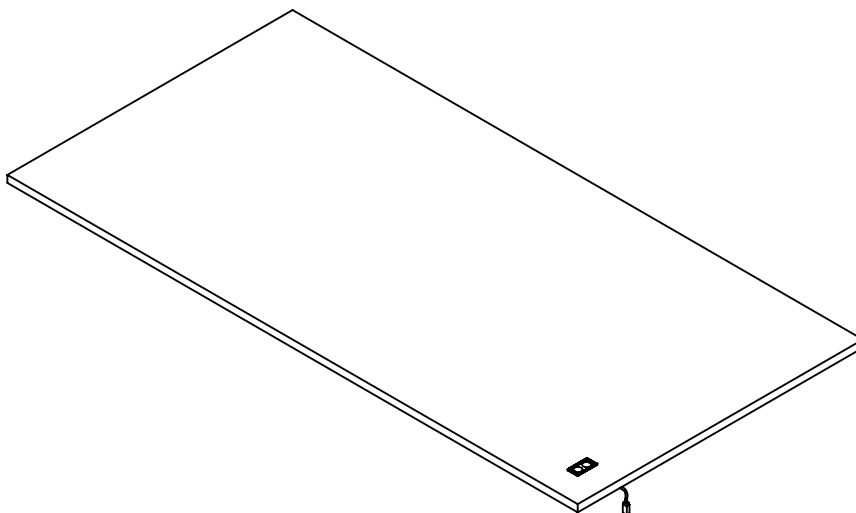


För kontakten genom hålet.



Ta bort skyddspappret på undersidan av handkontrollen.



Tryck fast handkontrollen i bordet.