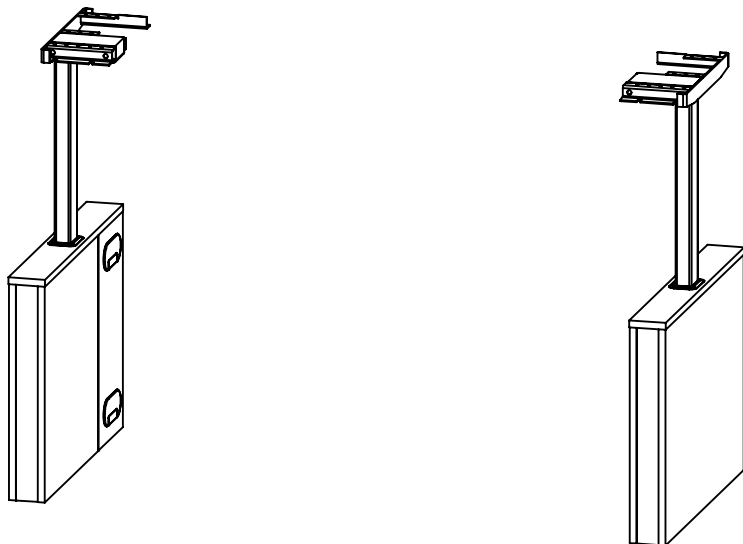
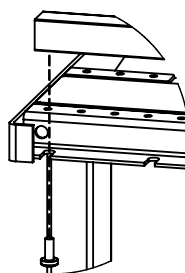
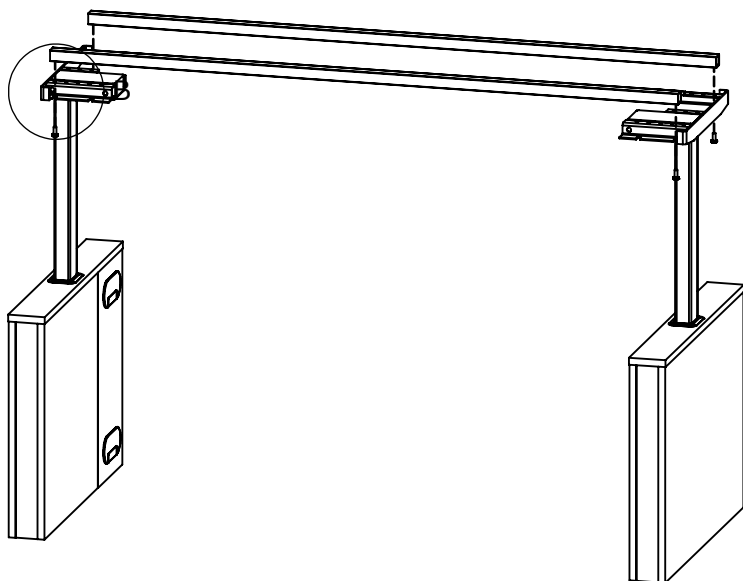


1



Hissa upp benen i sitt översta läge.

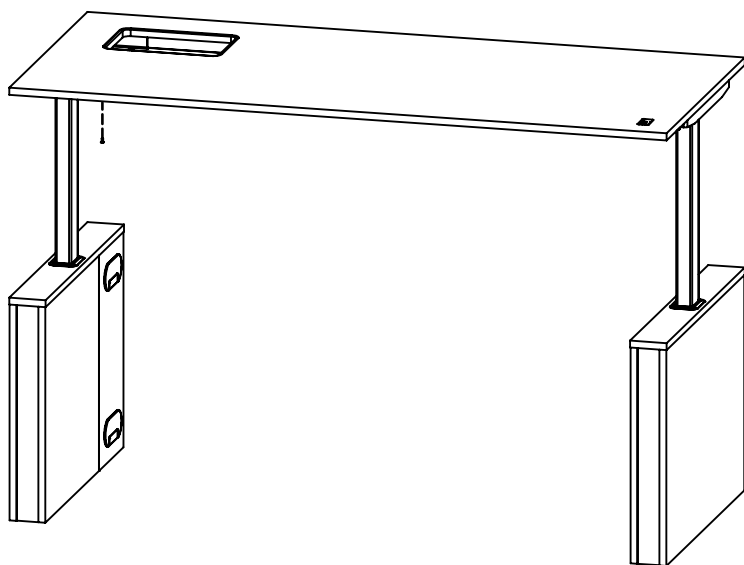
2



M8x20mm, 8st.

Fäst sargarna med 1 skruv i varje överdel.  
OBS! Skruva ej åt helt.

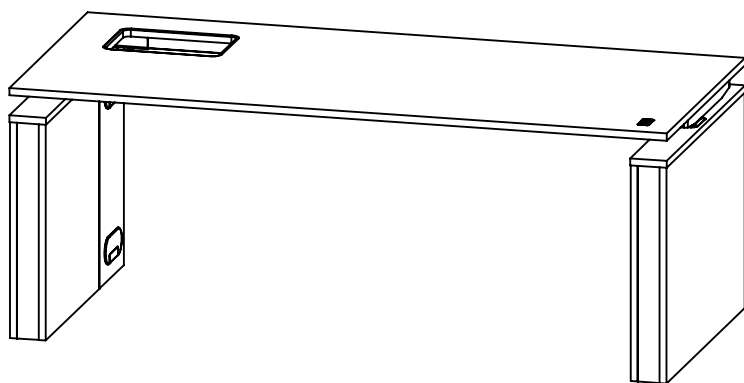
3



⌘ Systemskruv, 22st

Skruva i en skruv på ena sidan.  
Byt sida och skruva i alla skruvarna.  
Gå sen tillbaka till första sidan och  
skruva i resterande skruvar.  
Skruva i de sista 4 skruvarna i sargarna  
och skruva åt.

4



Montera i handkontrollen.  
Skruva fast trafon och koppla i  
kontakterna.  
Sänk ner benen till lägsta läge.  
Släpp knappen.  
Tryck in knappen neråt i ca 3 sekunder  
för att nollställa.

*Rekomenderad placering av trafo:  
Mellan sargarna på vänster sida nära kabelbox.*