

# MONTERINGSBESKRIVNING

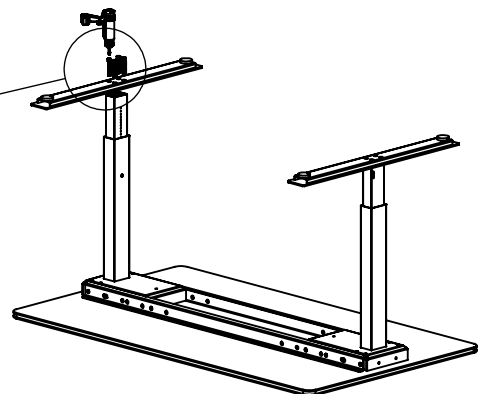
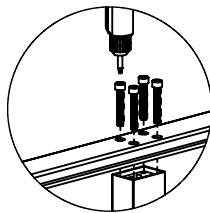
## VX7/HENRY/LINK T-BEN

horreds

M415-1

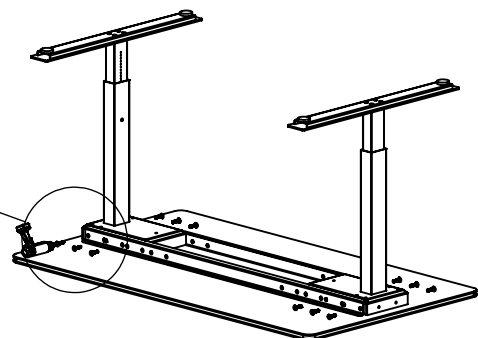
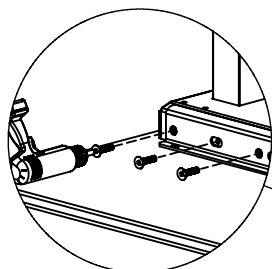
1

Placera bordsskivan med ovansidan neråt. OBS! Lägg något under bordet för att skydda ytan.



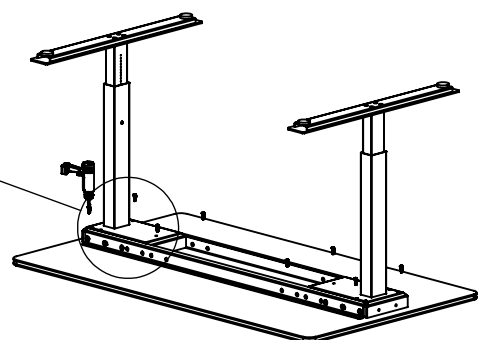
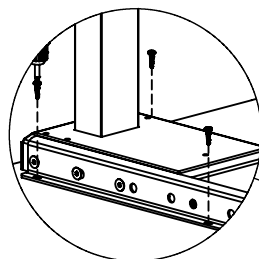
Skruva fast fötterna på benen med medföljande skruv MC6S M8x50.

2



Skruva ihop T-benen och sargarna med medföljande skruv. MF6S M8x16.

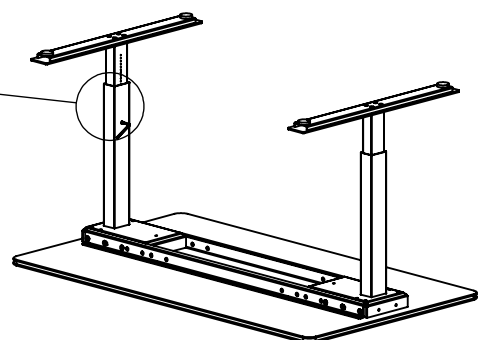
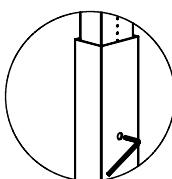
3



Mät in stativet till önskad placering. Skruva fast sargarna i bordsskivan med medföljande skruv, STRX 5,0x16.

4

Justering av bordshöjd:



Bordshöjd vid leverans 72cm.  
För justering, lossa stoppskruv och justera innerbenet till önskad höjd, dra åt stoppskruven