

MONTERINGSBESKRIVNING

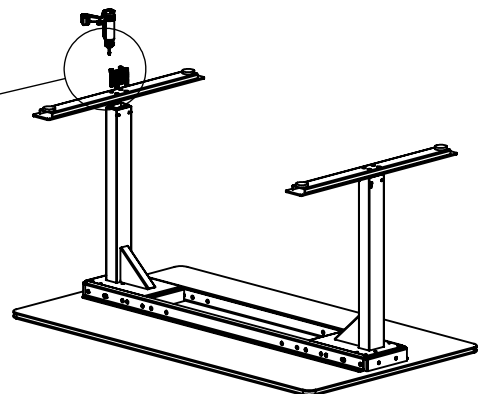
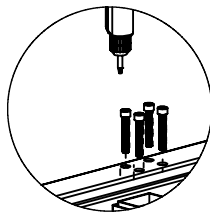
VX7/HENRY/LINK EL-BEN

horreds

M416-1

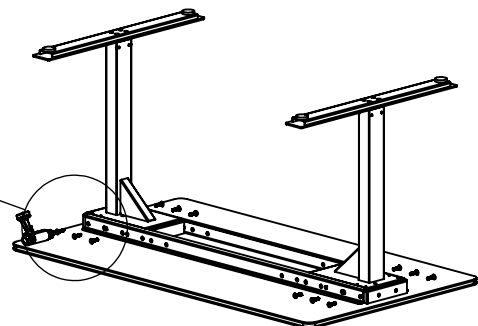
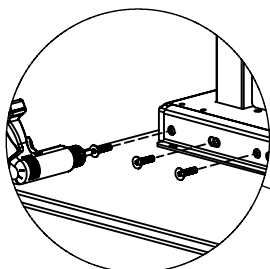
1

Placera bordsskivan med ovansidan neråt. OBS! Lägg något under bordet för att skydda ytan.



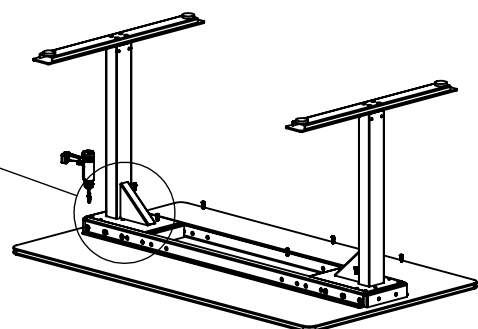
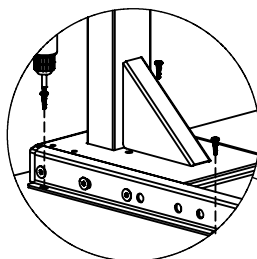
Skruva fast fötterna på benen med medföljande skruv MC6S M8x50.

2



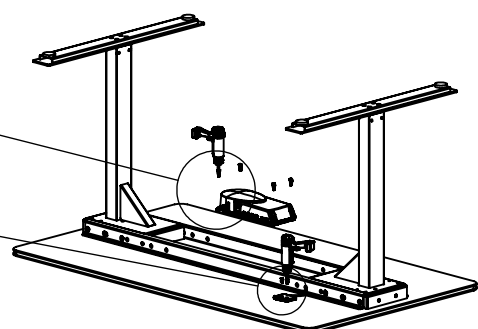
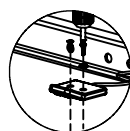
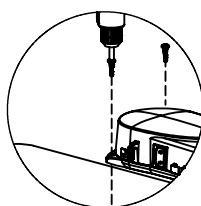
Skruva ihop T-benen och sargarna med medföljande skruv. MF6S M8x16.

3



Mät in stativet till önskad placering. Skruva fast sargarna i bordsskivan med medföljande skruv, STRX 5,0x16.

4



Skruva fast trafön med medföljande skruv STRX 5,0x16. Placera handkontrollen på önskad plats, skruva fast med medföljande skruv STFX 4,0x20.