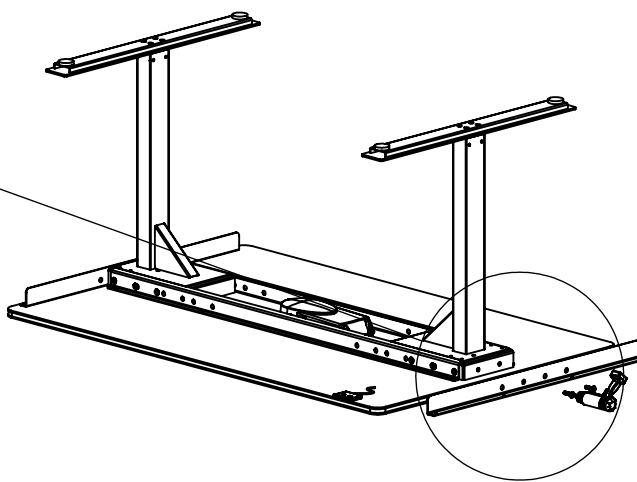
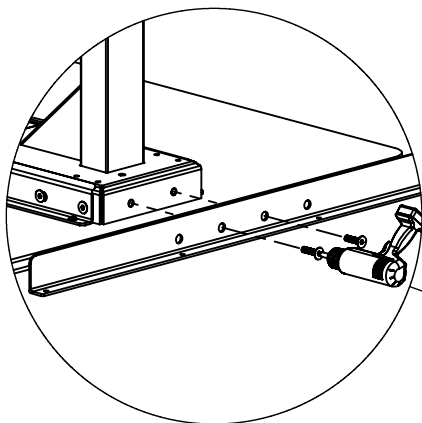
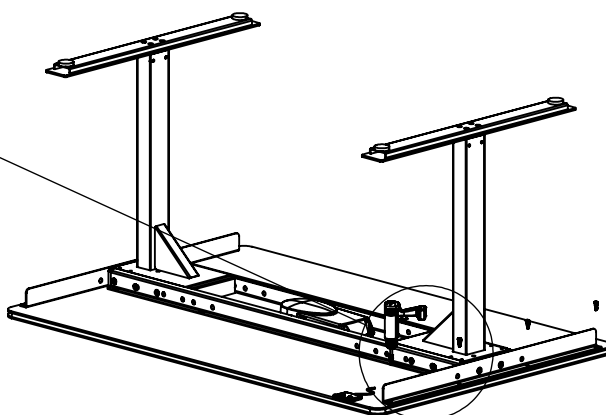
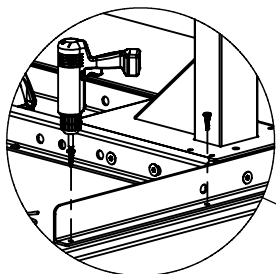


1



Skruva fast förstärkningsstagen i benen med medföljande skruv. MF6S M8x16.

2



Skruva fast förstärkningsstagen i bordsskivan med medföljande skruv. STRX 5,0x16.