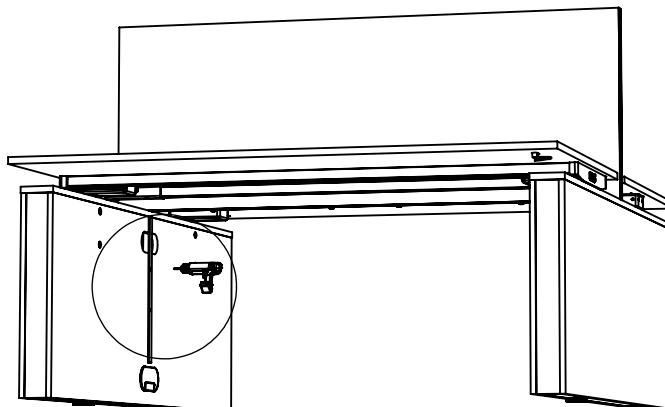
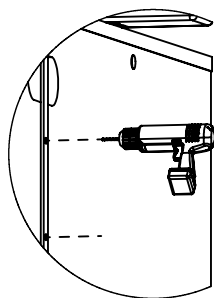
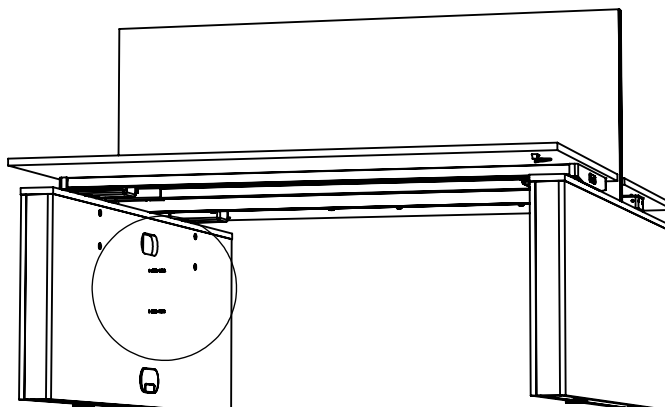
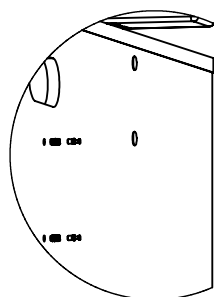


1



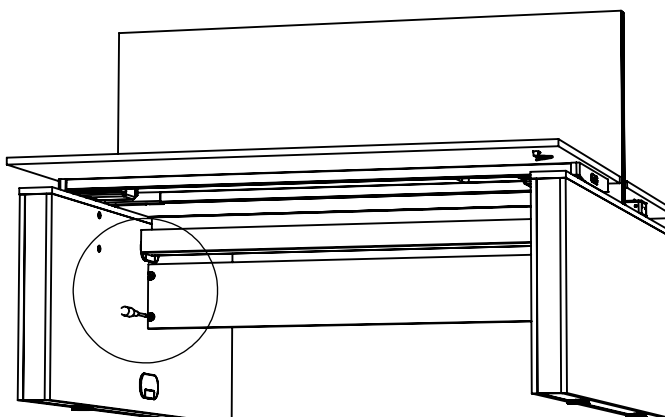
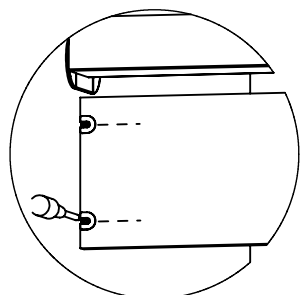
Ta bort övre kabelgenomföringen på gavlarna och eventuella kabelrännor. Placera bormallen centrerad på gaveln. Ovansidan ska ligga mot underkant på boxens skiva. Borra med $\varnothing 8,0\text{mm}$, djup $12,0\text{mm}$.

2



Slå försiktigt i plastpluggen. Skruva sen i kopplingskruven.

3



Sätt tillbaka kabelgenomföring och kabelrännor. Skjut på panelen och skruva åt kopplingsbeslagen.