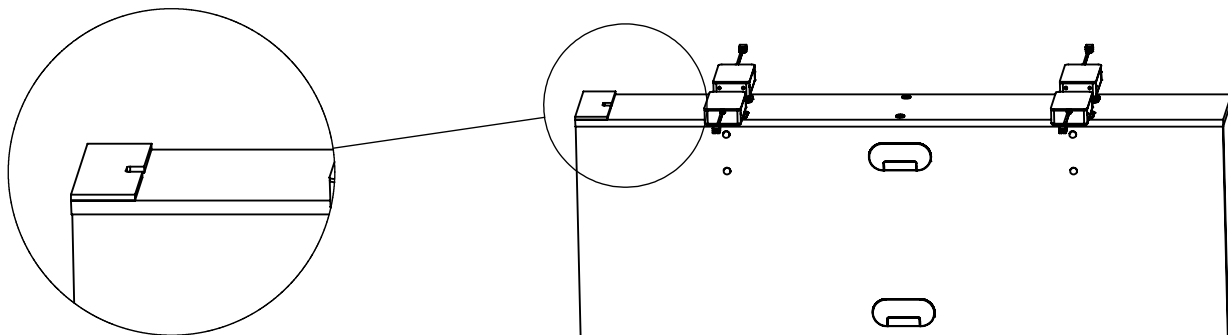
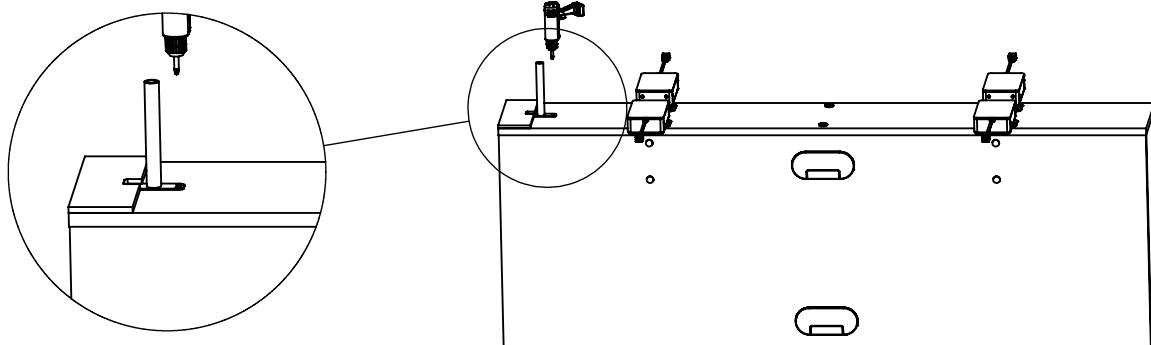


1



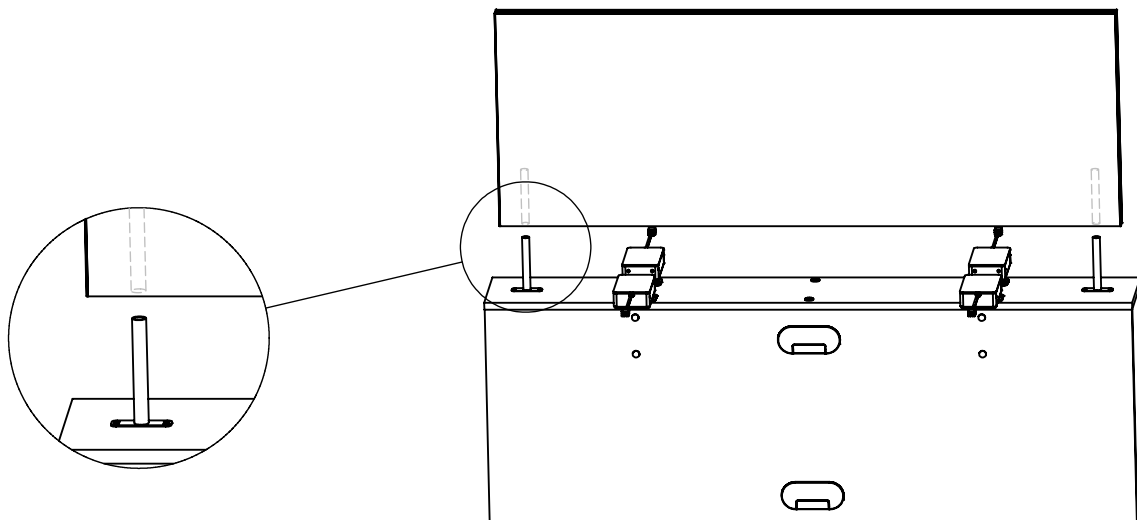
Placera ut mallen lika bilden, så den linjerar med framkanten på boxen.

2



Placera beslaget i mallen, skruva fast med medföljande skruv(4,0x20). Upprepa på andra sidan.

3



Skjut ner skärmen på beslagen.