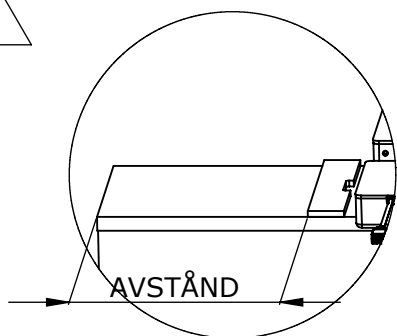
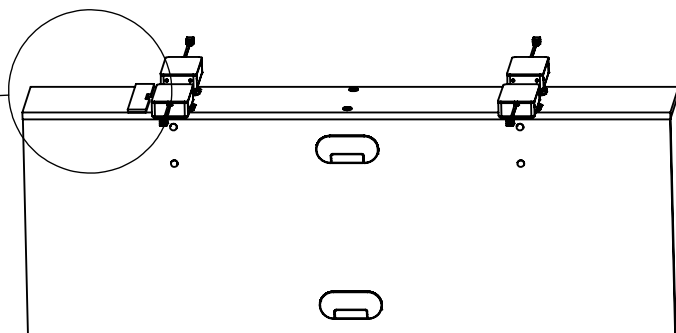


1

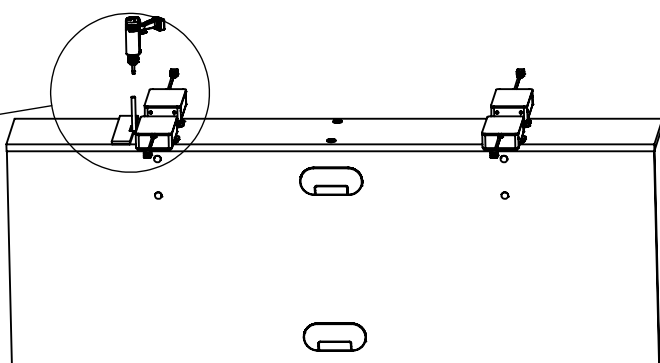
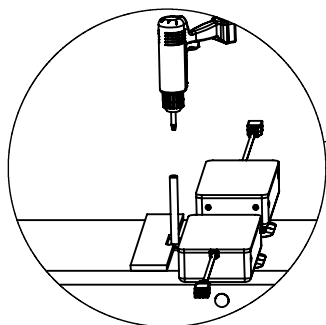


Boxlängd 1720mm = Avstånd 280mm



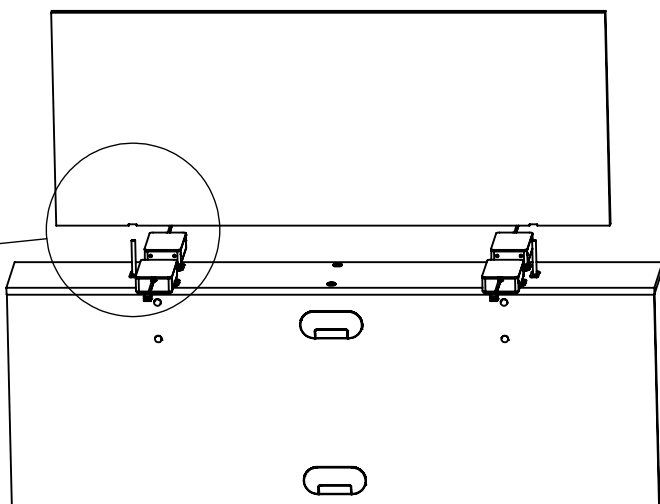
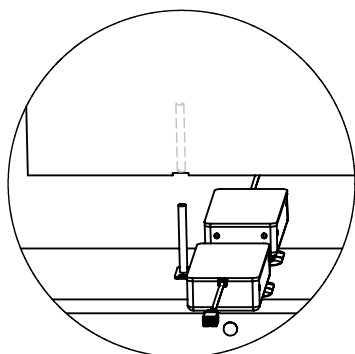
Placera ut mallen lika bilden.
Mät ut rätt avstånd från skivans kant.

2



Placera beslaget i mallen, skruva fast med
medföljande skruv(4,5x16).
Tryck fast täckbrickor. Upprepa på andra sidan.

3



Skjut ner skärmen på beslagen.