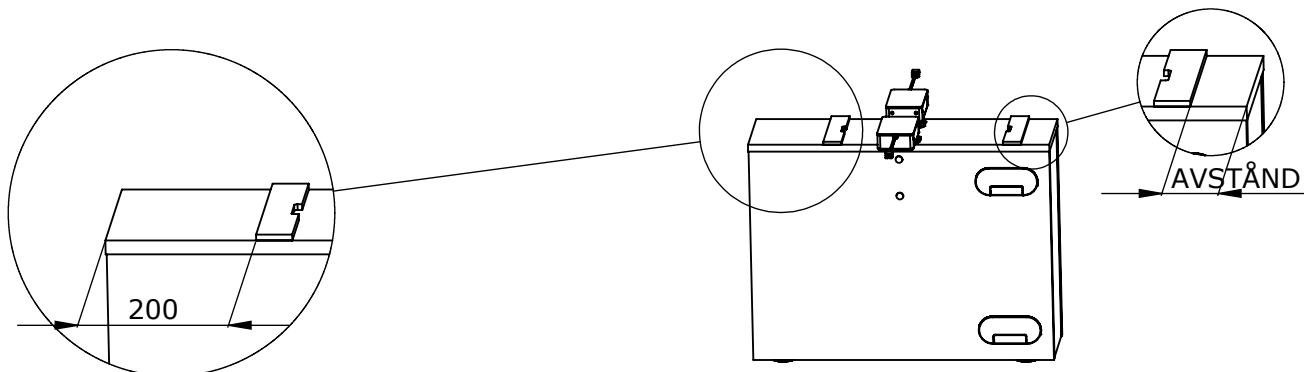
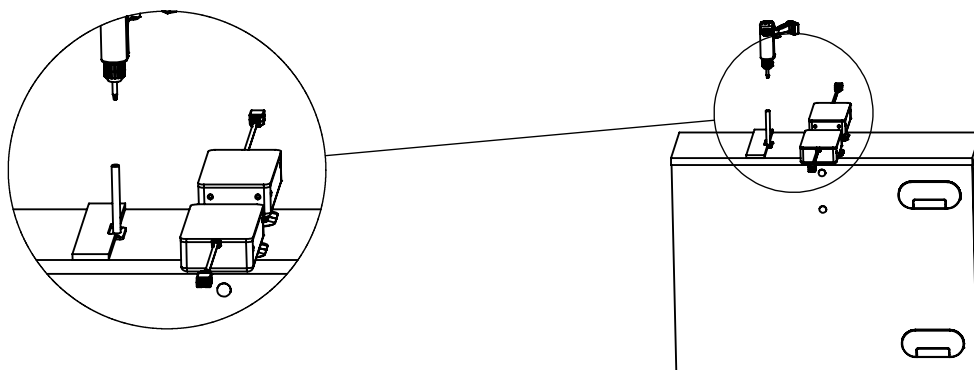


1



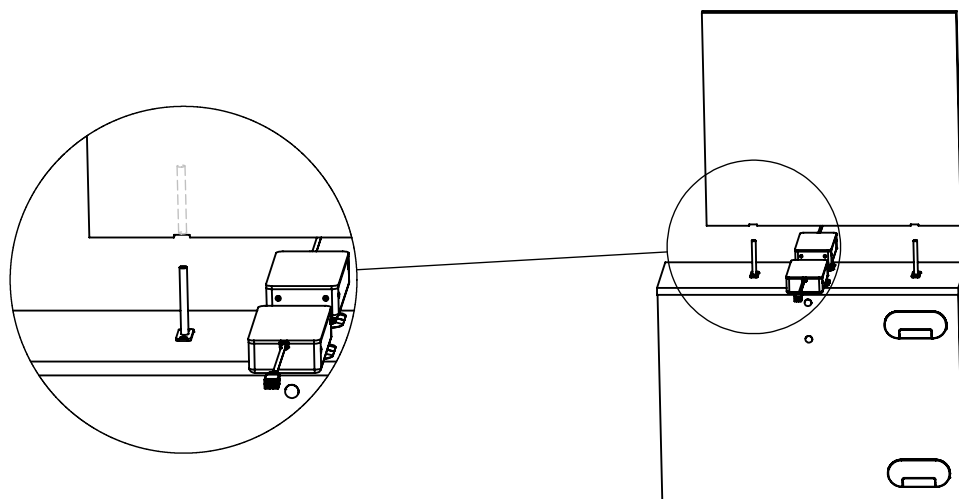
Placera ut mallen lika bilden.
Mät ut rätt avstånd från skivans kant.
Boxlängd 800mm = Avstånd 75mm
Boxlängd 880mm = Avstånd 155mm

2



Placera beslaget i mallen, skruva fast med medföljande skruv(4,5x16).
Tryck fast täckbrickor. Upprepa på andra sidan.

3



Skjut ner skärmen på beslagen.