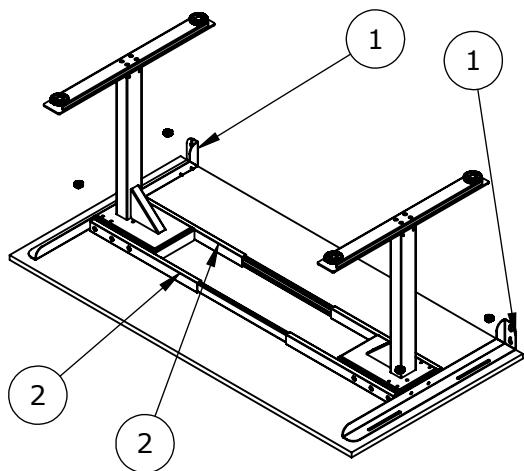
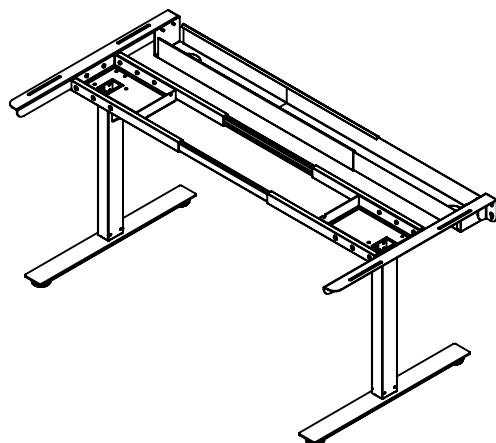


1



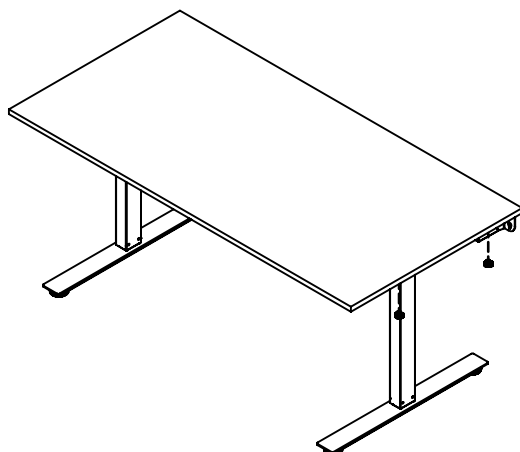
Skruva fast förstärkningsstagen(1) i benen. Justera in förstärkningsstagen mot hålen i skivan. Placera ut sargarna(2) och justera längden. Skruva fast sargarna i benen.

2



Vänd stativet om. OBS! ej skivan. Sätt fast kabelrännan. Klistra fast tejp på öronen på sargarna samt på förstärkningsstagen. Lägg brickorna i spåren i förstärkningsstagen.

3



Lägg på skivan skruva i rattarna.