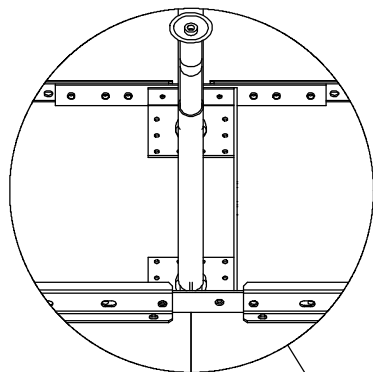
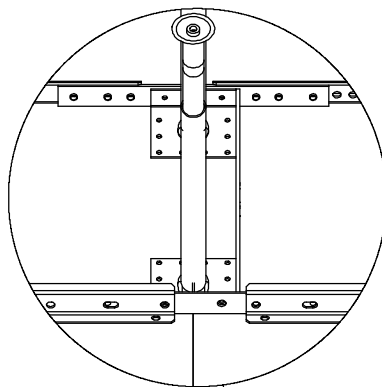


hålbild nr2 förskjuten  
vidarekopplingsbeslag



hålbild nr2 förskjuten  
vidarekopplingsbeslag



hålbild nr1  
vidarekopplingsbeslag

