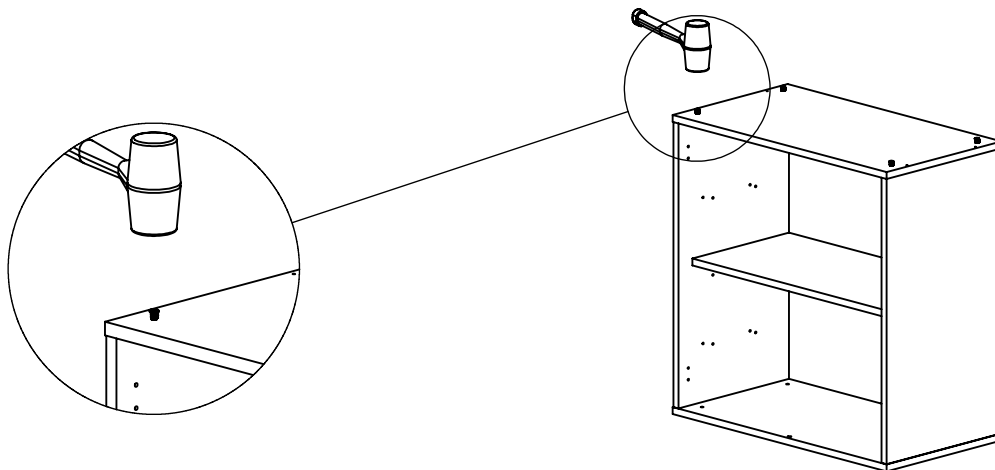


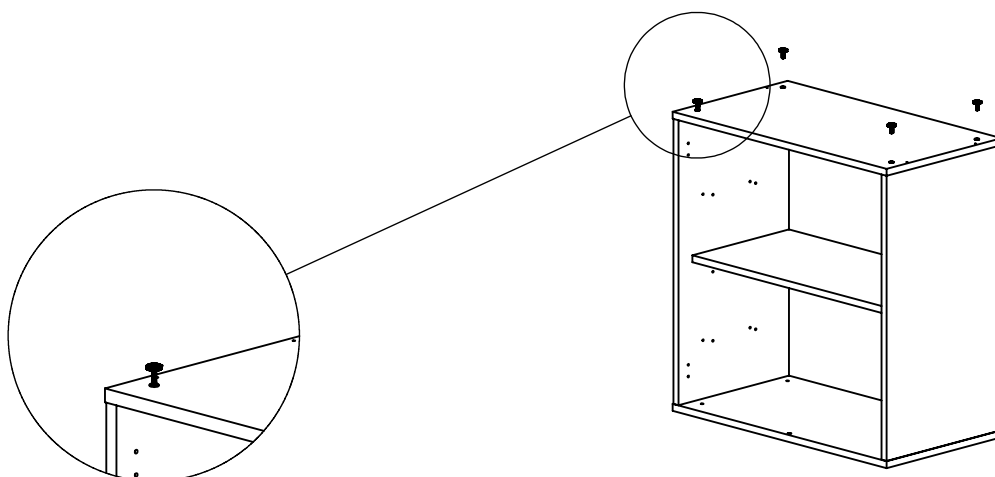
1

Placera förvaringen med ovansidan neråt. OBS! Lagg något under skivan för att skydda ytan. Slå i slagsmuffarna med en hammare eller gummiklubba.



2

Skruva i ställfötterna.



3

Vänd skåpet. Ställfötterna justeras innifrån med en spårmejsel.

