

## KONFERENSBORDBEN T-FOT

M436-1



K6S M8x10 6st.  
Används mellan ben och överdel.



F6S M8x16 10st.  
Används mellan överdel och  
sarg/förstärkningsstag/hörnbeslag.



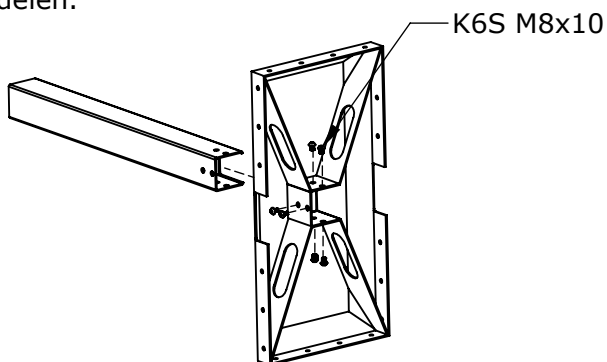
MC6S M8x25 4st.  
Används mellan ben och fot.  
Gäller ej kryssfötter.



STRX 5,0x17 16st.  
Används mellan bordsskiva och  
sarg/förstärkningsstag/hörnbeslag.

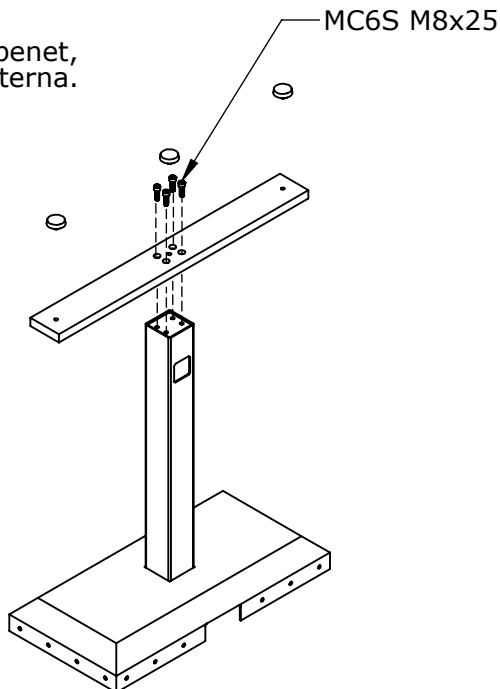
1

Skruva fast benet i överdelen.



2

Skruva fast foten i benet,  
skruva sen i ställfötterna.



## KONFERENSBORDSBEN X-FOT

M436-1



K6S M8x10 6st.  
Används mellan ben och överdel.



F6S M8x16 10st.  
Används mellan överdel och  
sarg/förstärkningsstag/hörnbeslag.



F6S M8x50 4st.  
Används mellan ben och X-fot.



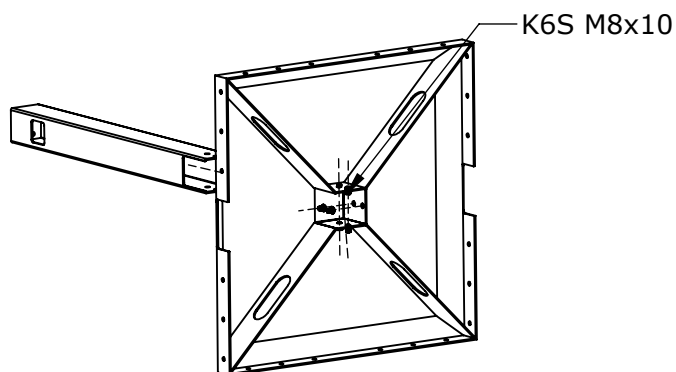
MC6S M8x25 4st.  
Används mellan ben och fot.  
Gäller ej kryssfötter.



STRX 5,0x17 16st.  
Används mellan bordsskiva och  
sarg/förstärkningsstag/hörnbeslag.

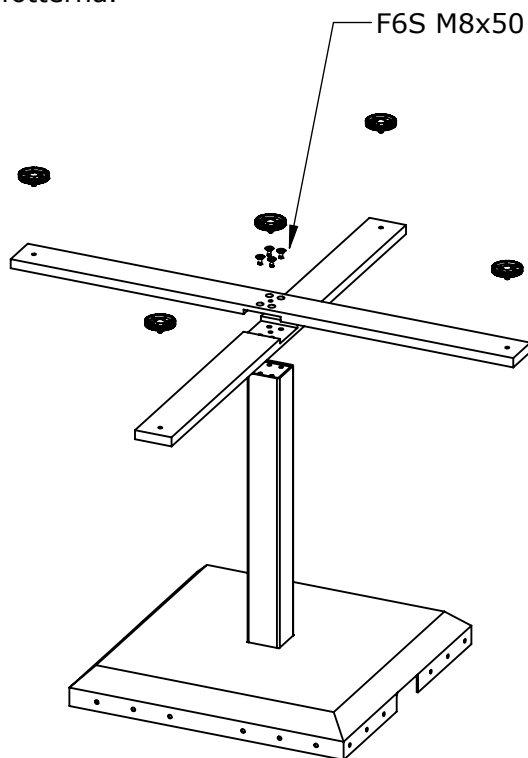
1

Skruva fast benet i överdelen.



2

Skruva fast foten i benet,  
skruva sen i ställfötterna.

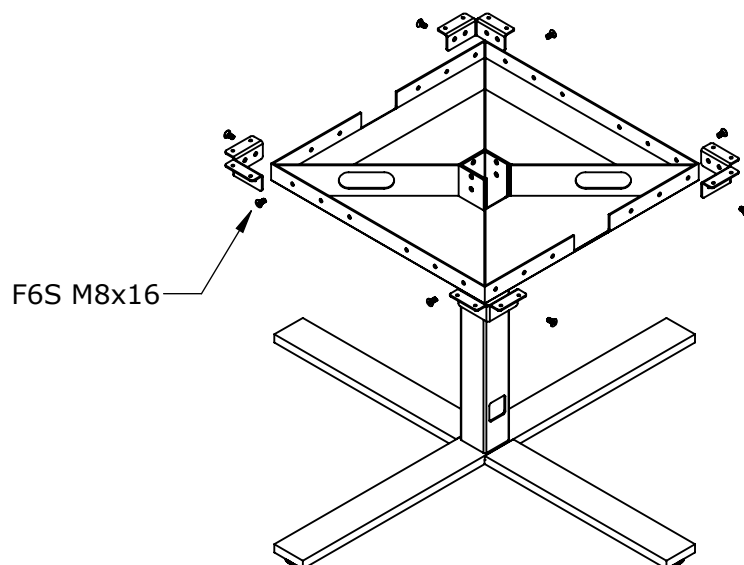


## KONFERENSBORDSBEN 1 BENSTATIV MED HÖRNBESLAG

M436-1

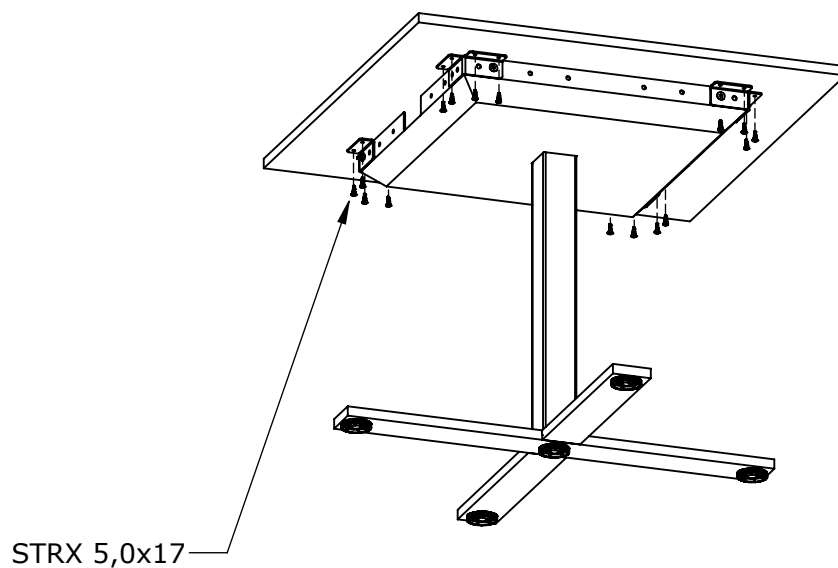
3a

Skruva fast hörnbeslagen i överdelarna.



4a

Mät in stativet till önskad placering.  
Skruva fast stativet i skivan.



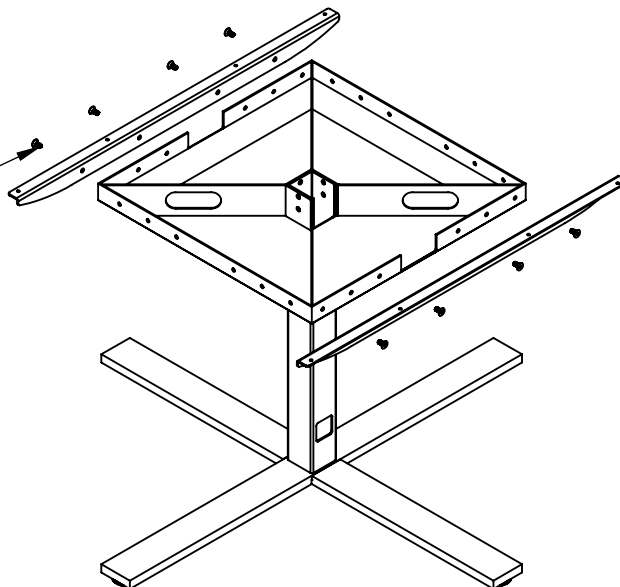
## KONFERENSBORDSBEN 1 BENSTATIV MED FÖRSTÄRKNINGSSTAG

M436-1

3b

Skruva fast förstärkningsstagen i överdelarna.

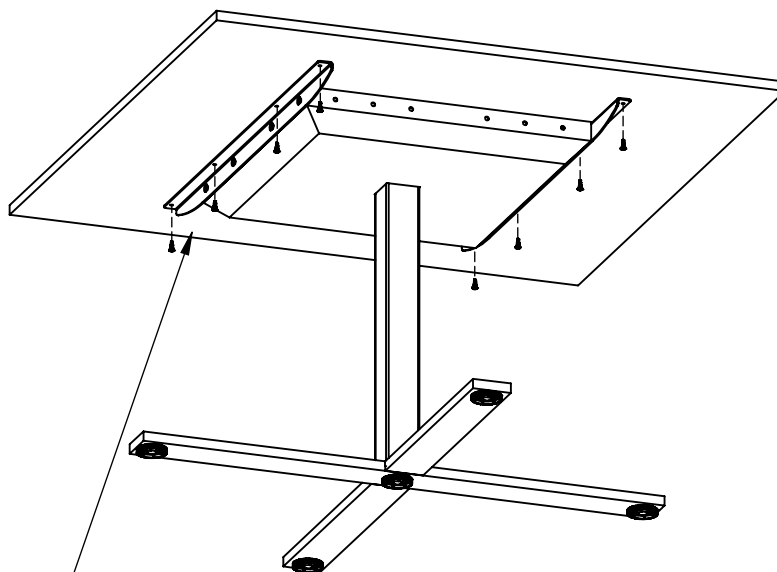
F6S M8x16



4b

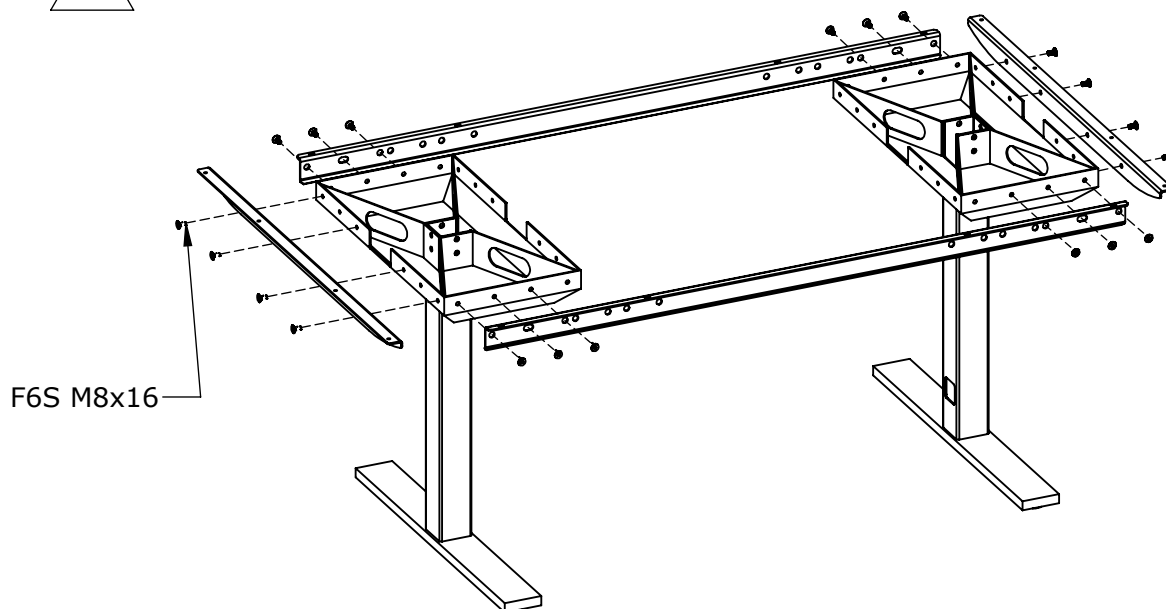
Mät in stativet till önskad placering.  
Skruva fast stativet i skivan.

STRX 5,0x17



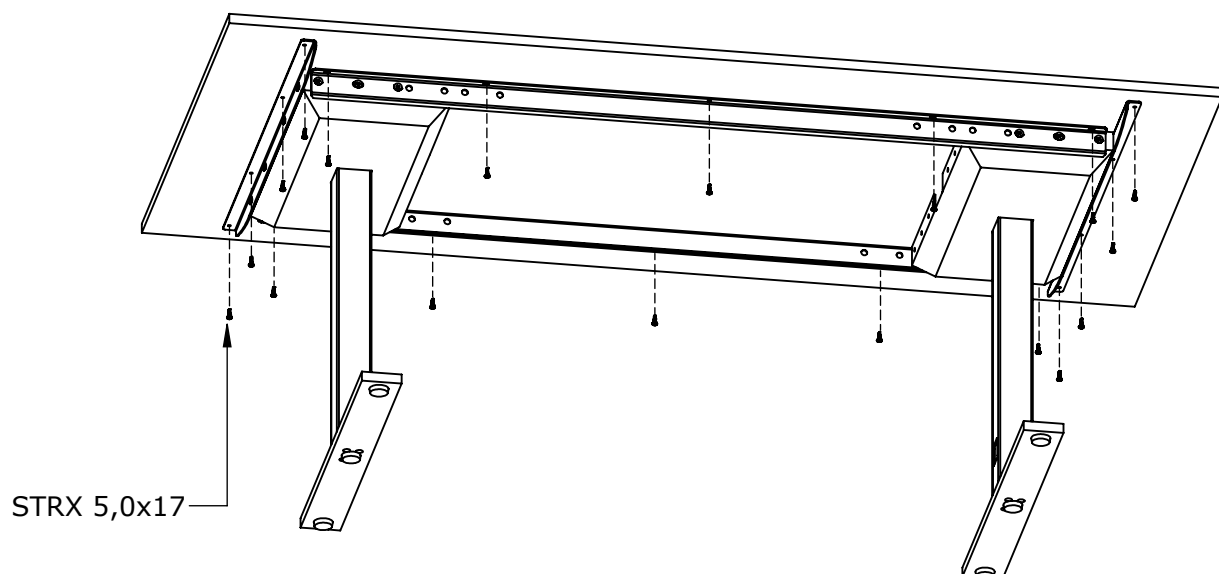
3c

Skruva fast sargar och förstärkningsstag i överdelarna.



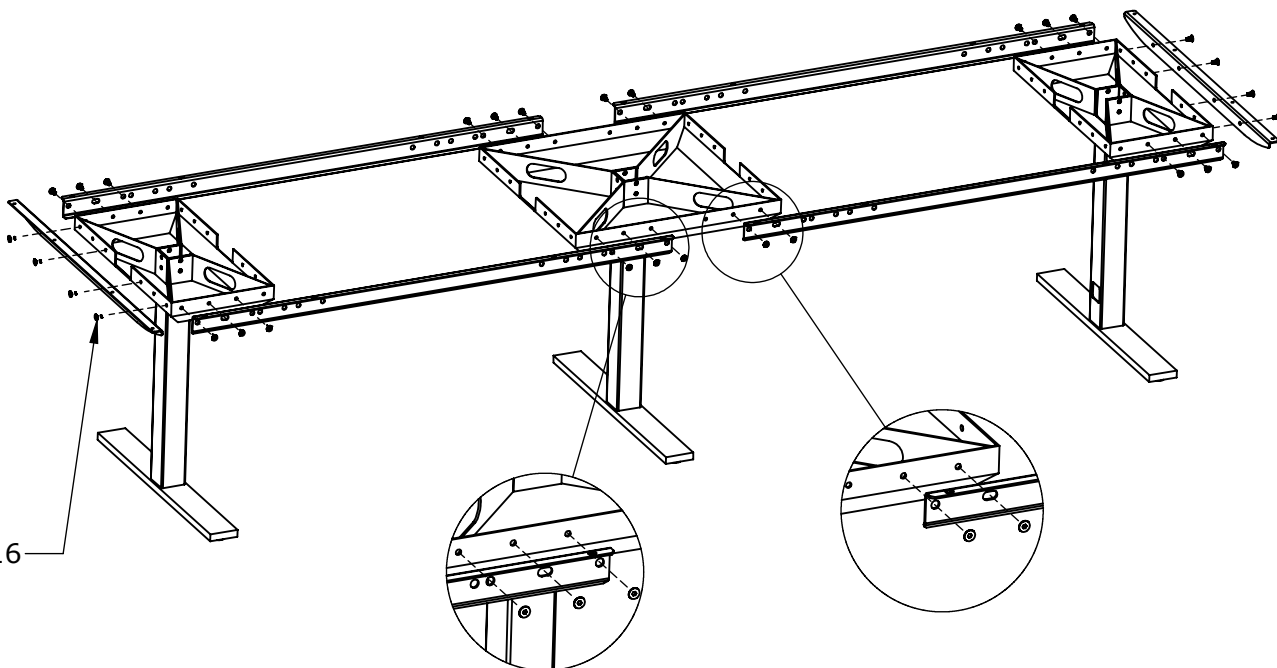
4c

Mät in stativet till önskad placering.  
Skruva fast stativet i skivan.



3d

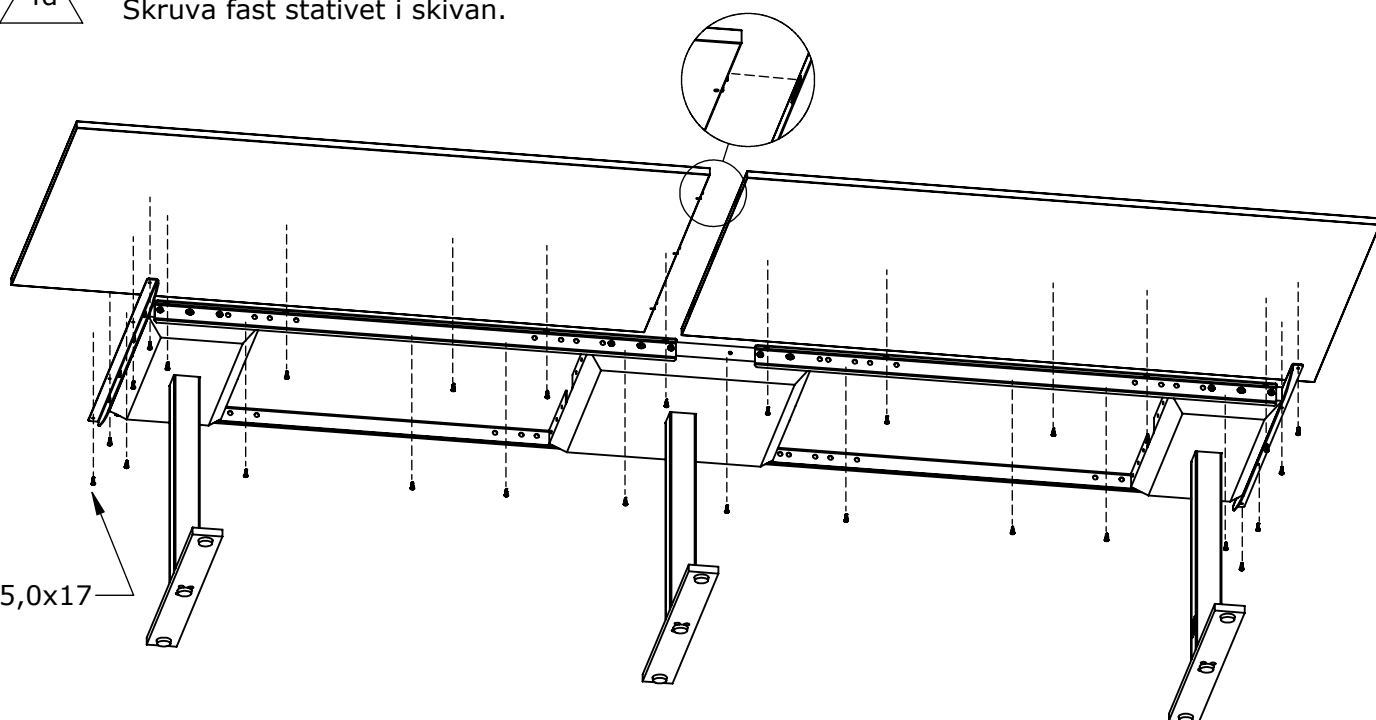
Skruva fast sargar och förstärkningsstag i överdelarna.  
Sargarna kan monteras i 3 alternativt 2 hål i överdelen i mitten.  
Beroende på bordslängd, överhäng och eventuell kabelhantering.



F6S M8x16

4d

Sätt ihop skivorna, skruva åt kopplingsbeslagen, inset NW4.  
Mät in stativet till önskad placering.  
Skruva fast stativet i skivan.



STRX 5,0x17