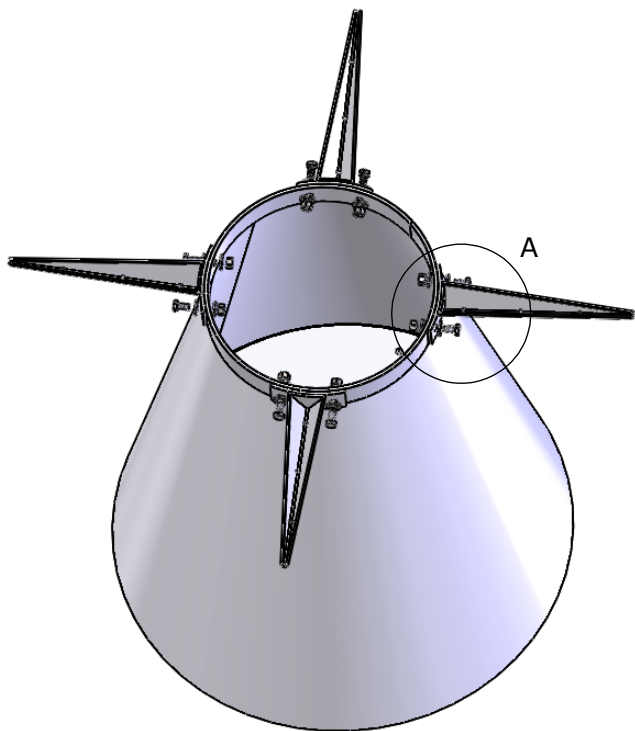


# MONTERINGSBESKRIVNING

## Tin KONBEN

M438-1

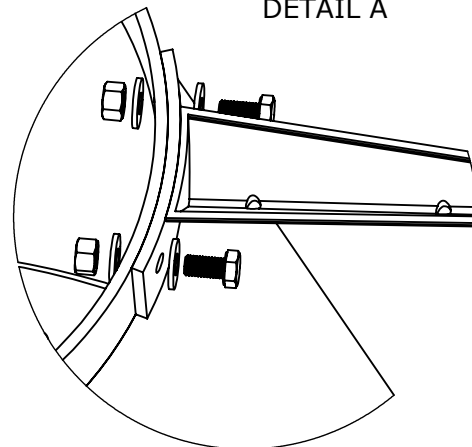
horreds



1.

Montera vingarna med  
8st M8x20  
16st brickor  
8st M8 mutter

DETAIL A



2.

skruva i ställskruvar 5st

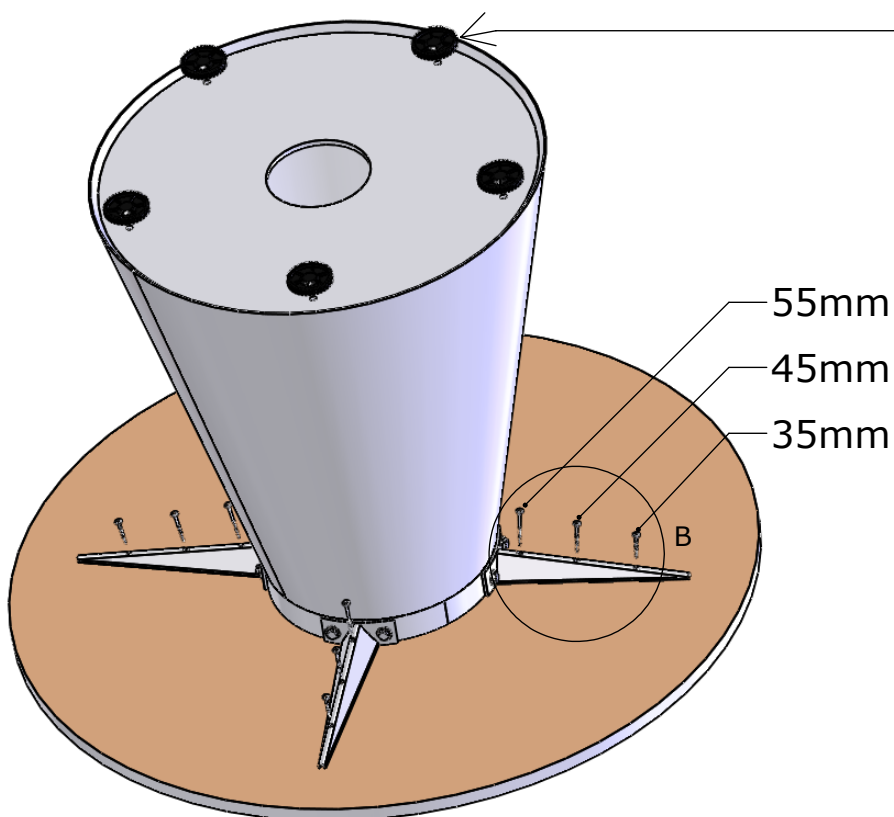
centrera konen mot skivan  
drag fast med träskruv.

observera längden

4st 5,0x35mm, 508235

4st 5,0x45mm, 508237

4st 5,0x55mm, 508238-50



DETAIL B

