

SIGLO SKJUTBAR SKIVA

M439-1



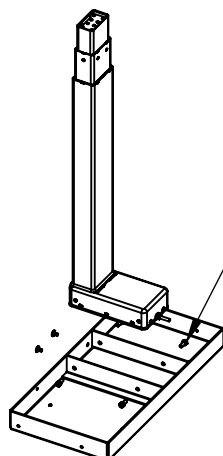
MC6S M6x12 8st.
Används mellan överdel och elben.



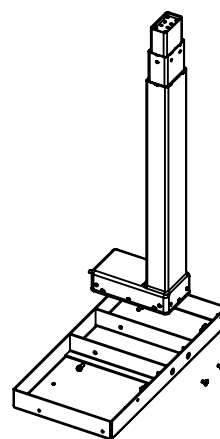
F6S M6x8 4st.
Används mellan överdel och elben.

1

Skruva fast elbenen i överdelarna.



MC6S M6x12



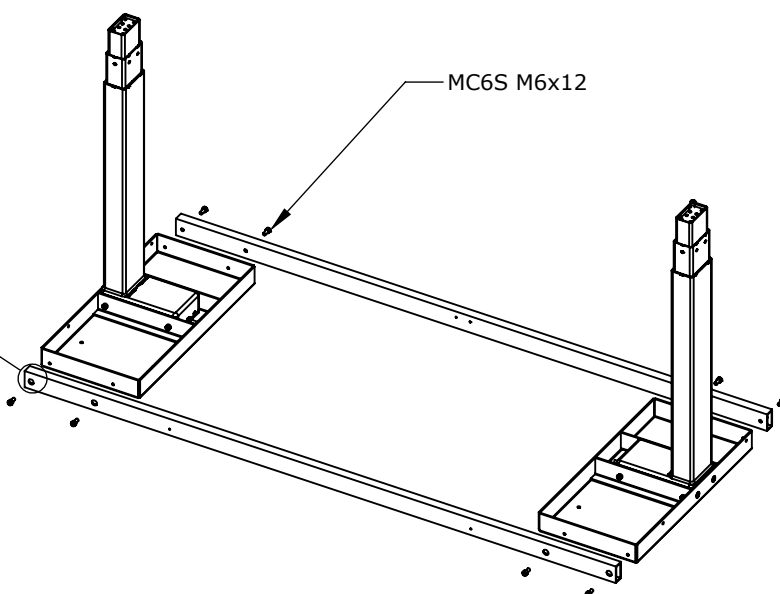
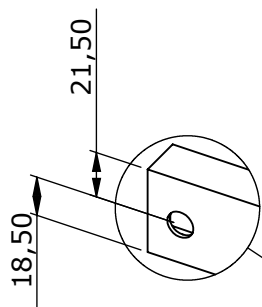
F6S M6x8



MC6S M6x12 8st.
Används mellan sarg och överdel.

2

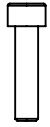
Skruva fast sargarna i överdelarna.
*Det korta avståndet ska vara mot bordsskivan.



MC6S M6x12

SIGLO SKJUTBAR SKIVA

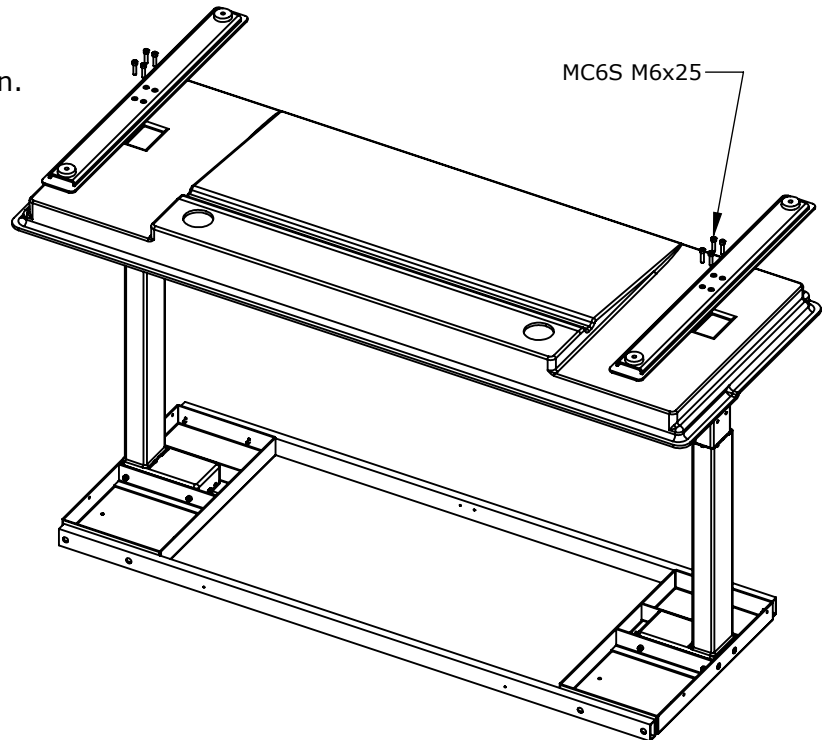
M439-1



MC6S M6x25 8st.
Används mellan fot och elben.



3 Trä filtrännan på elbenen.
Skruva fast fötterna i elbenen.



MC6S M6x12 4st.
Används mellan fästen och överdel.



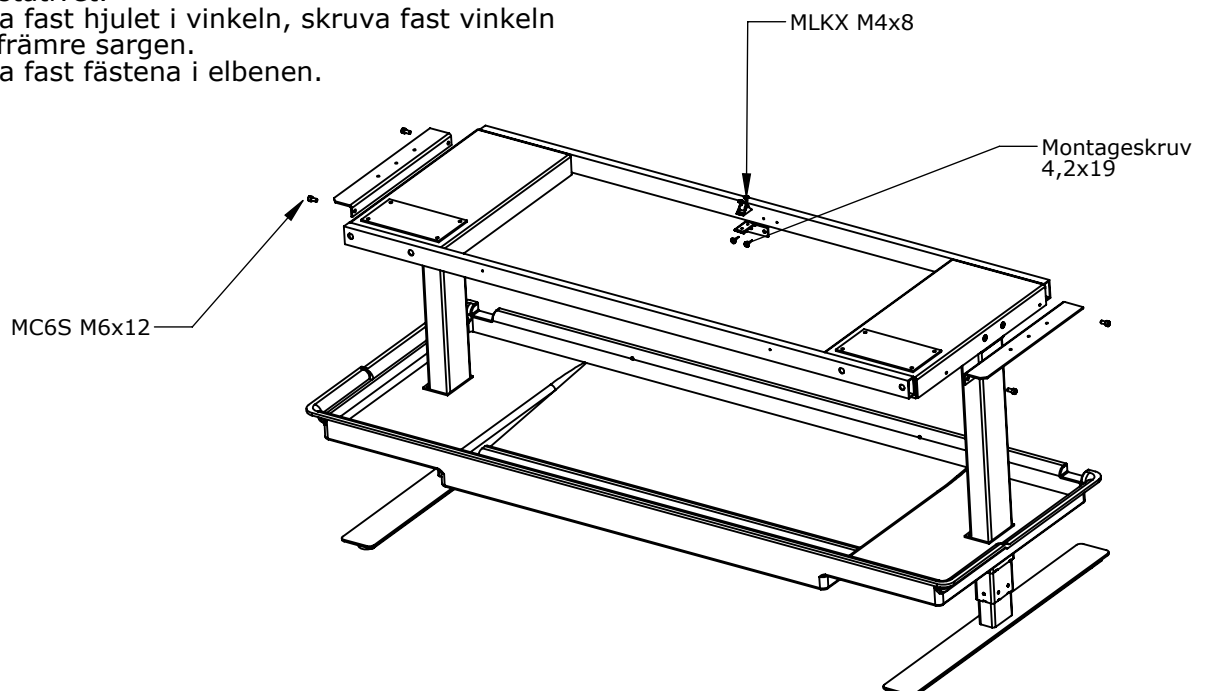
Montageskruv 4,2x19 2st.
Används mellan hjulvinkel och sarg.



MLKX M4x8 2st.
Används mellan hjul och hjulvinkel.



4 Vänd stativet.
Skruva fast hjulet i vinkeln, skruva fast vinkeln
i den främre sargen.
Skruva fast fästena i elbenen.



SIGLO SKJUTBAR SKIVA

M439-1



STRX 5,0x17 3st.
Används mellan trafo och bordsskiva.



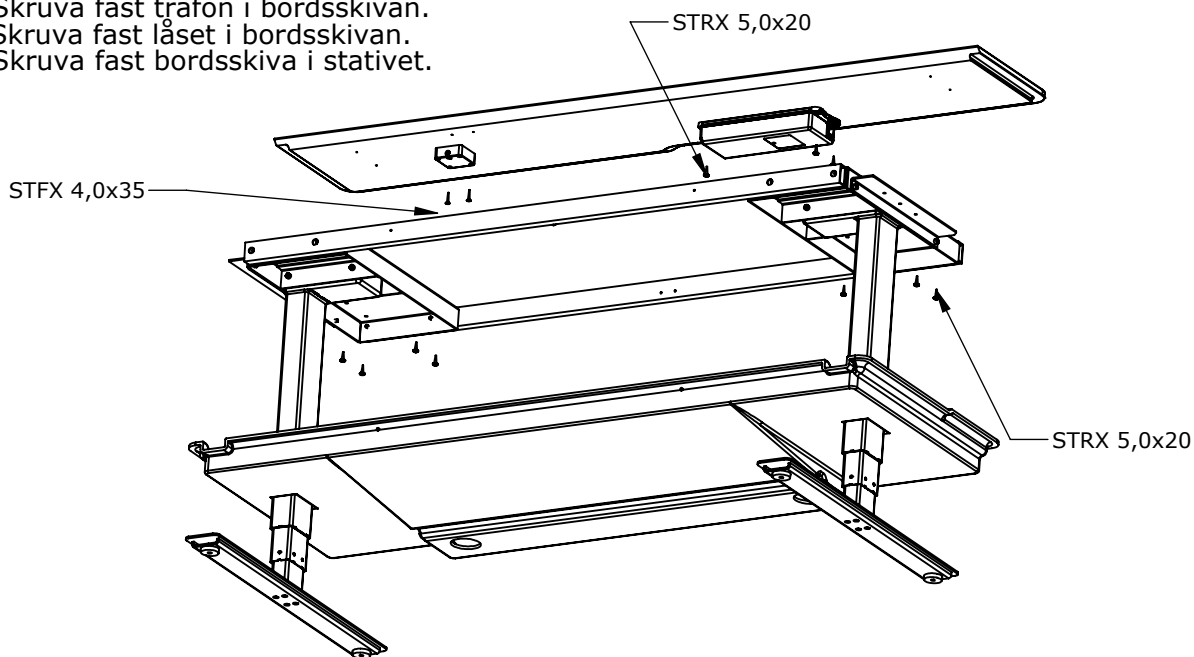
STFX 4,0x35 2st.
Används mellan lås och bordsskiva.



STRX 5,0x20 8st.
Används mellan överdel och bordsskiva.

5

Skruva fast trafoen i bordsskivan.
*Skruva fast låset i bordsskivan.
Skruva fast bordsskiva i stativet.



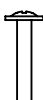
STFX 4,0x20 2st.
Används mellan handkontroll och bord.



STFX 4,5x16 4st.
Används mellan expandrar och bord.



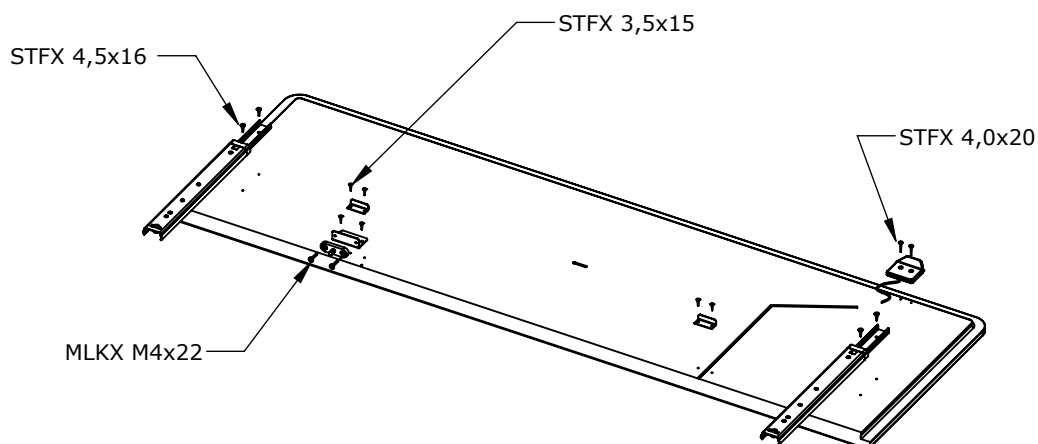
STFX 3,5x15 6st.
Används mellan stoppvinkel och bord
samt låsvinkel och bord.



MLKX M4x22 2st.
Används mellan låspigg och låsvinkel.

6

Placera bordsskivan med ovansidan neråt. OBS! lägg något under bordet för att skydda ytan.
Skruva fast handkontrollen, lägg kabeln i spåret.
Sätt fast gummibitarna på stoppvinklarna och skruva fast dem i bordet.
Skruva fast expandrarna.
*Skruva fast låspiggen i låsvinkel och skruva sedan fast i bordet.



*Endast om bordet är låsbart. Lås beställs separat.

SIGLO SKJUTBAR SKIVA

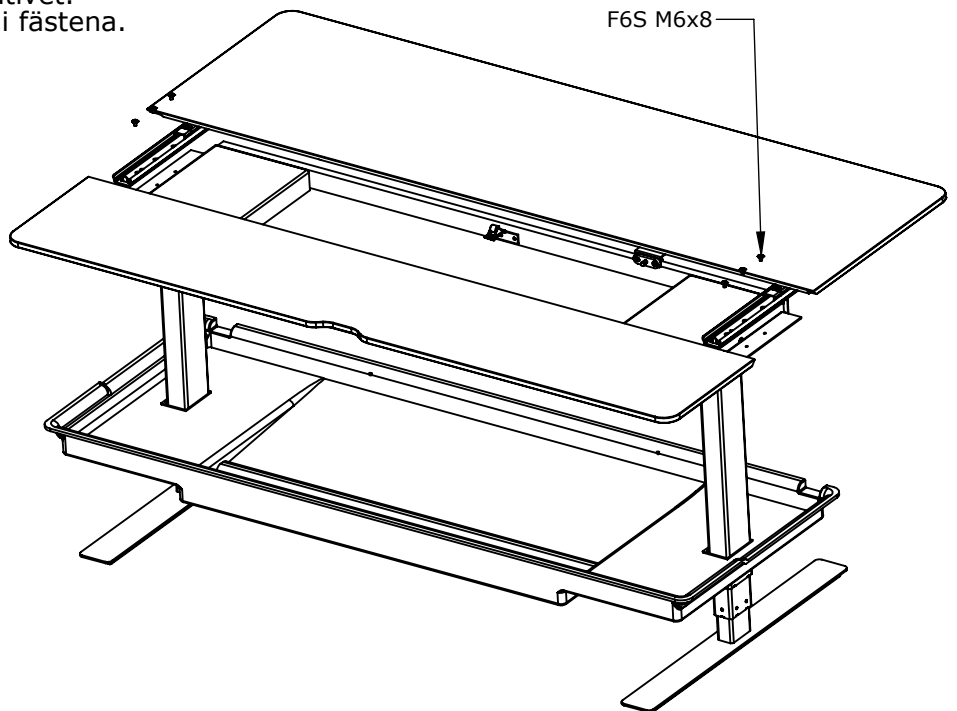
M439-1



F6S M6x8 4st.
Används mellan överdel och elben.



Placera bordskivan på stativet.
Skruva fast expandrarna i fästena.



Montageskruv 4,2x19 2st.
Används mellan filt och sarg.

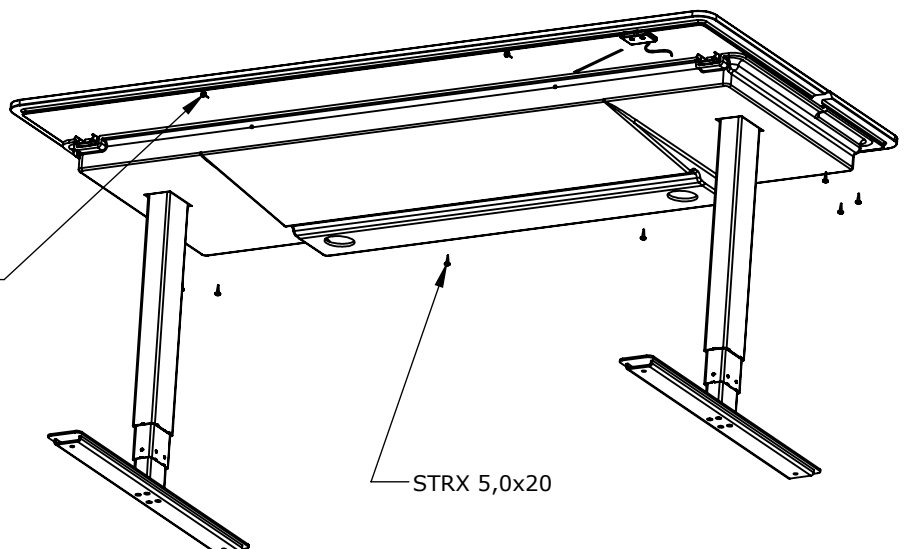


STRX 5,0x20 8st.
Används mellan filt och bordsskiva.



Skjut upp filten mot bordet.
Skruva fast montageskruven filten i sargen.
Skruva fast filten i bordet.

Montageskruv
4,2x19



STRX 5,0x20