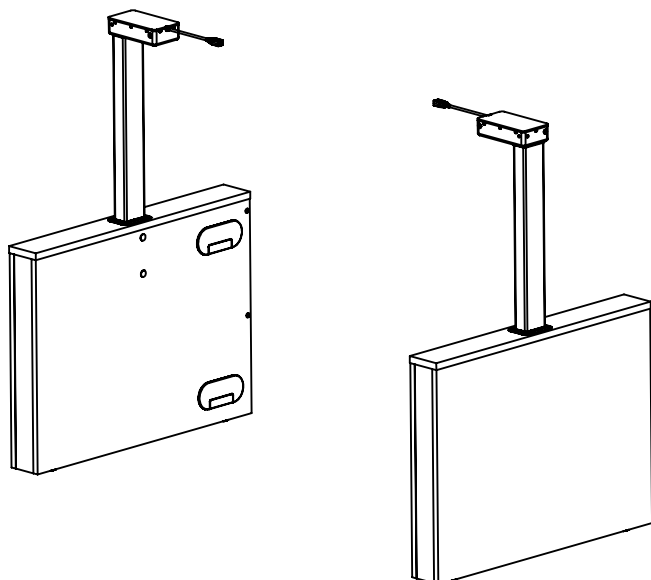
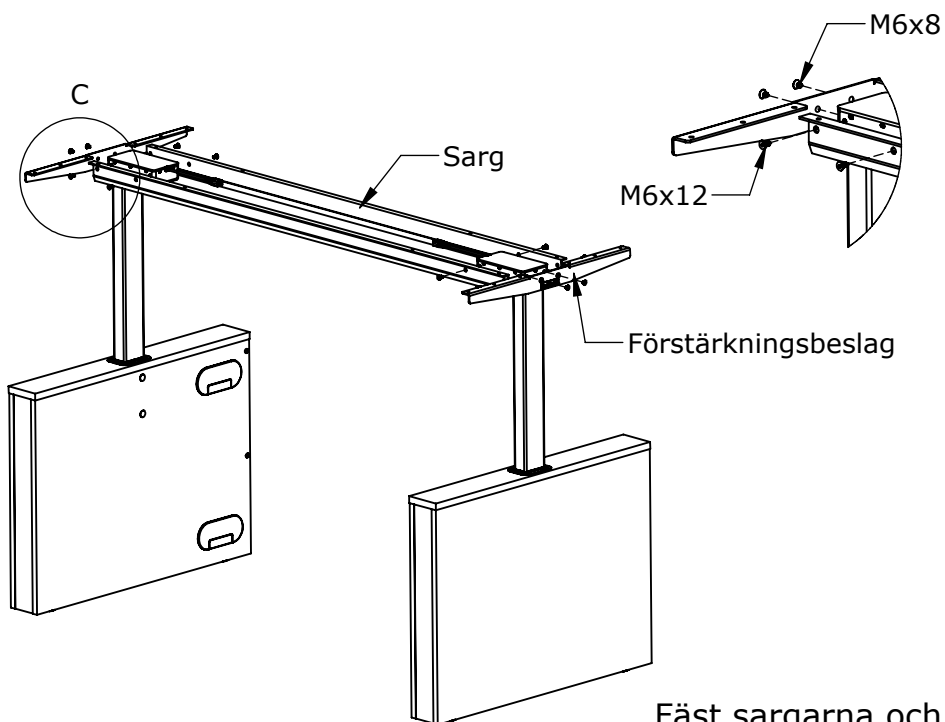


1



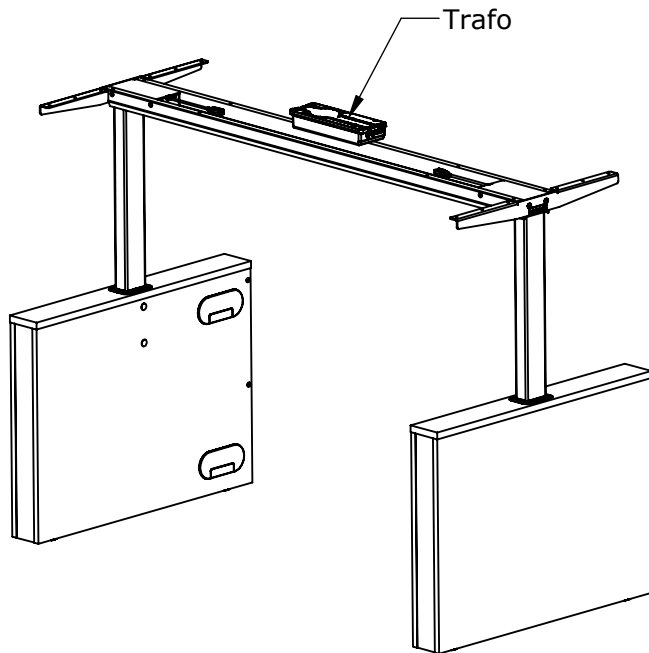
Ställ ut benboxarna och hissa upp benen i sitt översta läge.

2



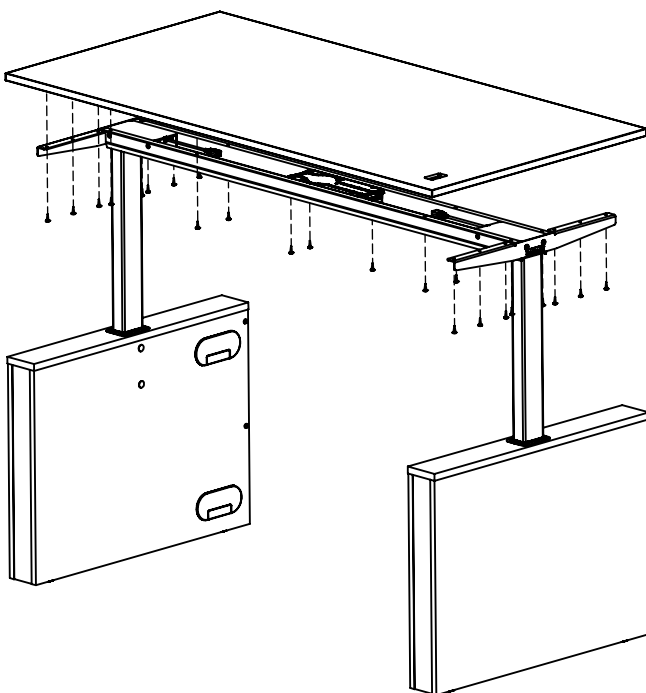
Fäst sargarna och förstärkningbeslagen i bordsbenen.

3



Placera trafon mellan sargarna med den plana sidan uppåt. Koppla in kablarna.

4

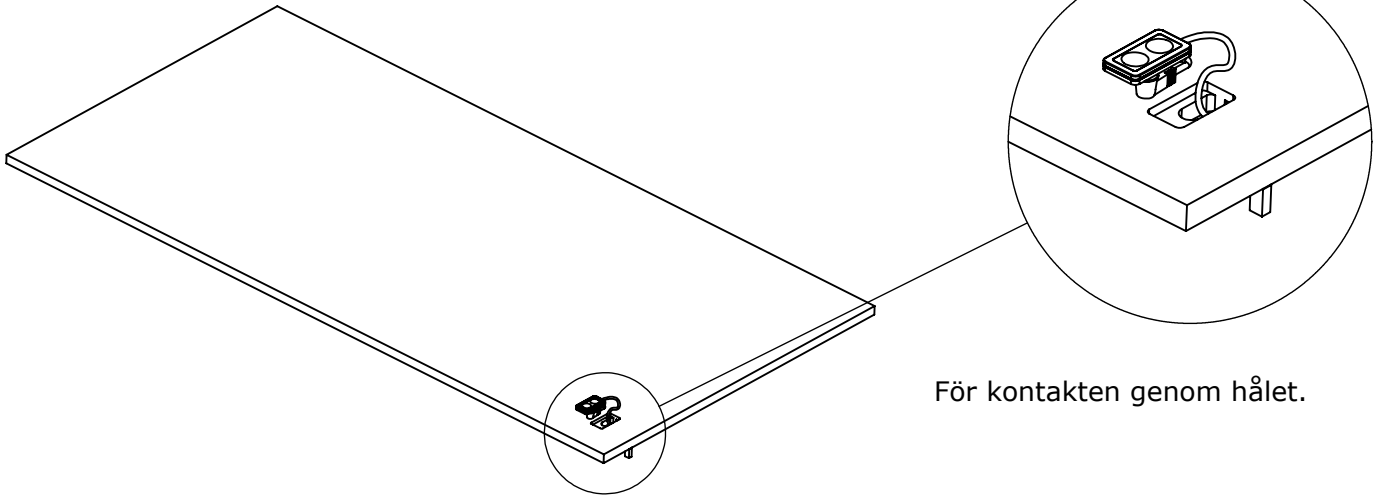


STRX 5,0x17 21st
Sargar/förstärkningsbeslag-Bordsskiva

STRX 4,5x45 2st
Trafo-Bordsskiva

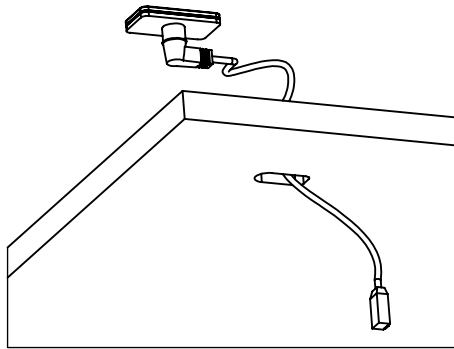
Placera in bordsskivan.
Det finns fyra förborrade hål i skivan som centreras över de yttersta hålen på förstärkningsbeslagen, skruva fast dessa. Tänk på att placera skivan så att urfräsningen för handkontrollen hamnar som bilden visar. Skruva sedan i övriga skruv mellan skiva och förstärkningsbeslag samt sargar. Skruva fast trafon i bordsskivan.

5



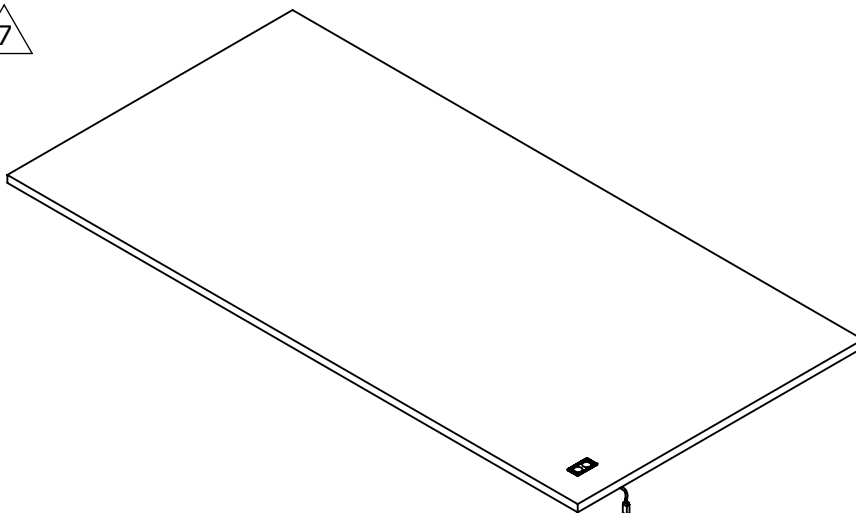
För kontakten genom hålet.

6



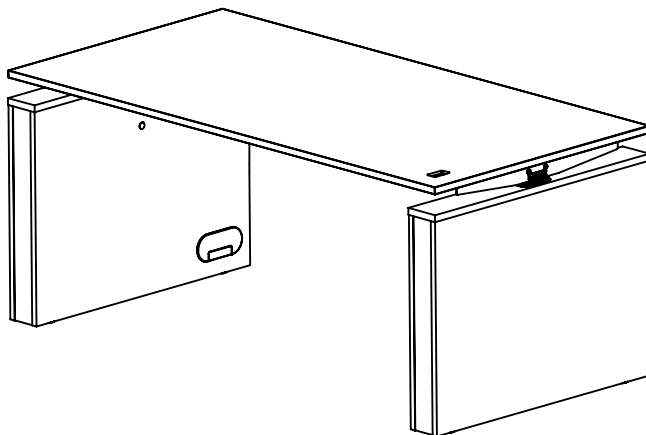
Ta bort skyddspappret på undersidan av handkontrollen.

7



Tryck fast handkontrollen i bordet.

8



Montera i handkontrollen, se separat instruktion.
Koppla i kontakterna till trafön.
Sänk ner benen till lägsta läget.
Släpp knappen.
Tryck in knappen neråt i ca 3 sekunder
för att nollställa.