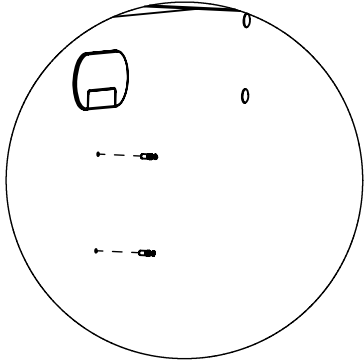
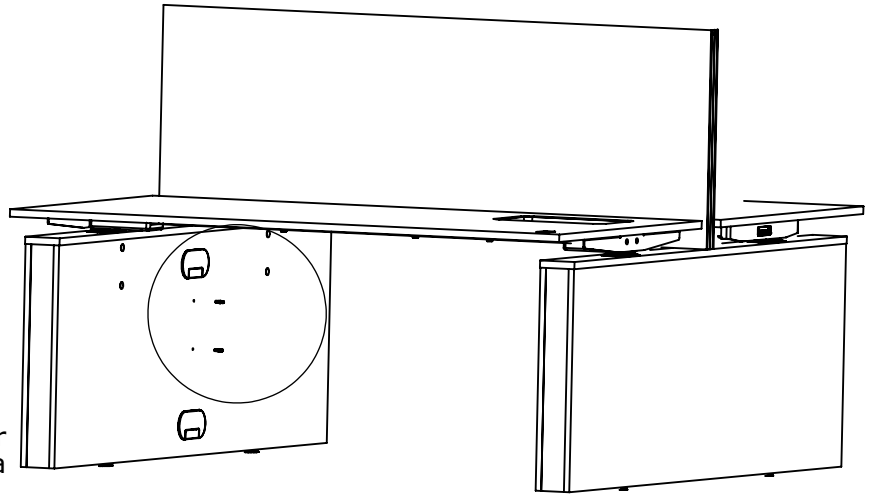


1

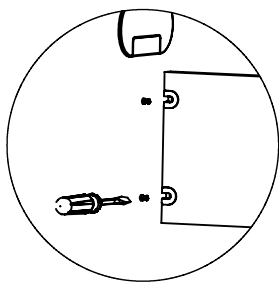
Systemskruv, 4st



Ta bort täckhattarna ur hålen under kabelgenomföringen på benboxarna och sätt i systemskruvarna.



2



Skjut på panelen på skruvarna och skruva åt beslagen.

