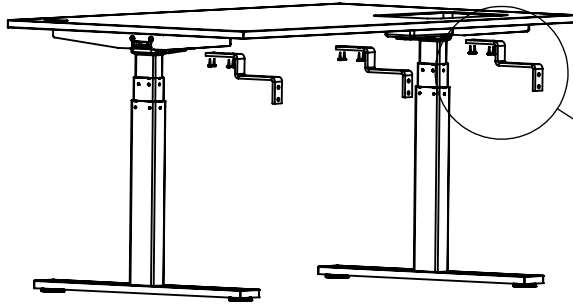
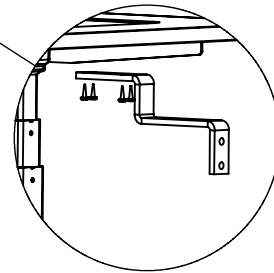


1

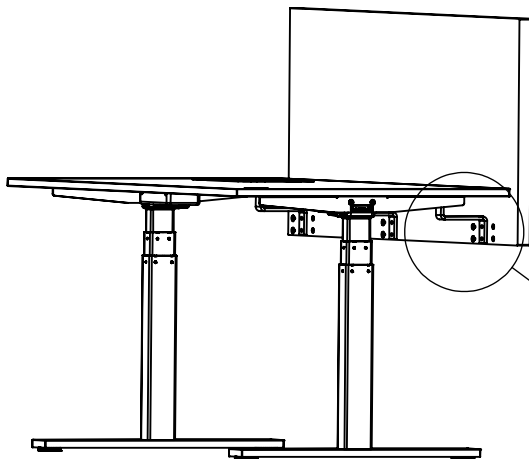


STRX 5,0x20

Fäst beslagen med STRX 5,0x20 i de förborrade hålen i bordsskivan.



2



PS6 M6x35

Fäst skärmen i beslagen med 2 st. M6x35 skruv i varje beslag.
OBS! Det finns ingen markering på skärmen för det mellersta beslaget.

