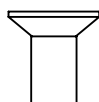
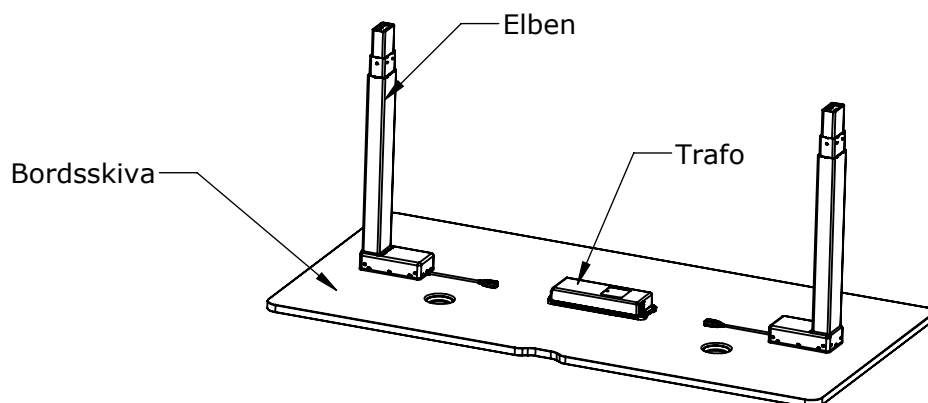


1

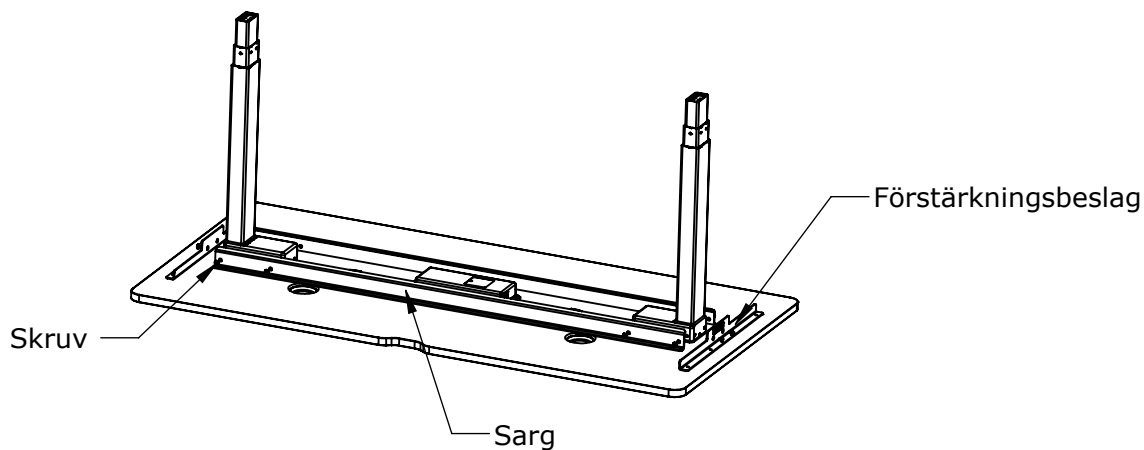
Lägg bordsskivan med undersidan uppåt och placera ut elbenen och trafo på skivan. Koppla samman trafo, motorkabel och elben. OBS! Lägg något under bordsskivan för att skydda ytan.



F6S M6X12

2

Placera ut sargarna och förstärkningsbeslagen och skruva fast i elbenen.





STRX 5,0x17

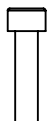
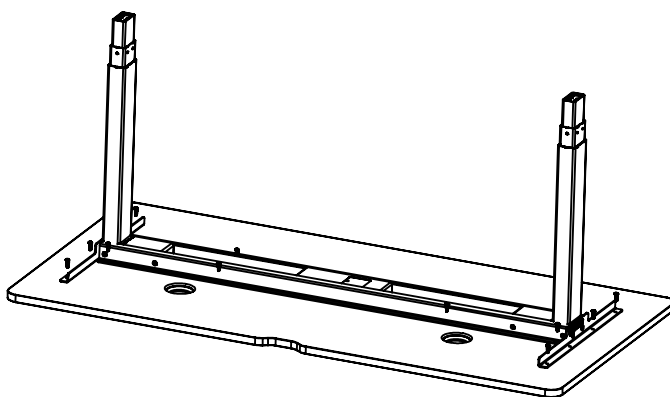


STRX 4,5x45



Centrera stativet på bordsskivan och skruva ihop:

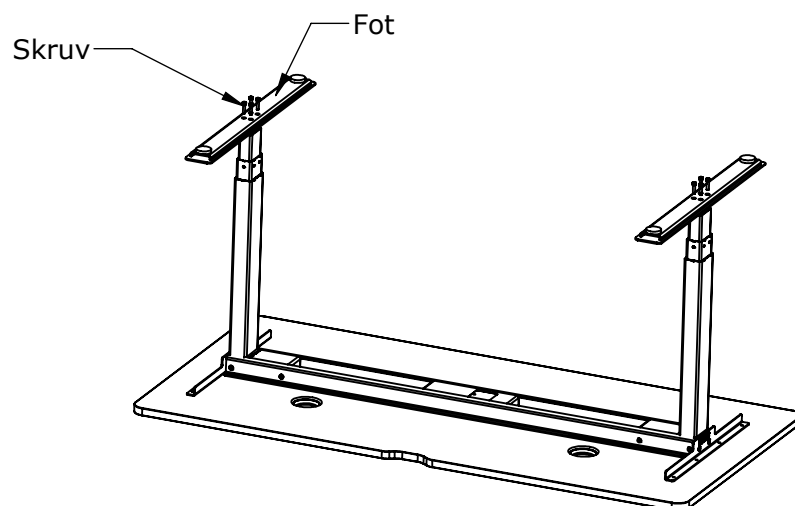
- sarg/bordsskiva-Skruv STRX 5,0x17
- förstärkningsbeslag/bordsskiva-Skruv STRX 5,0x17
- trafo/bordsskiva- Skruv STRX 4,5x45



MC6S M6x25



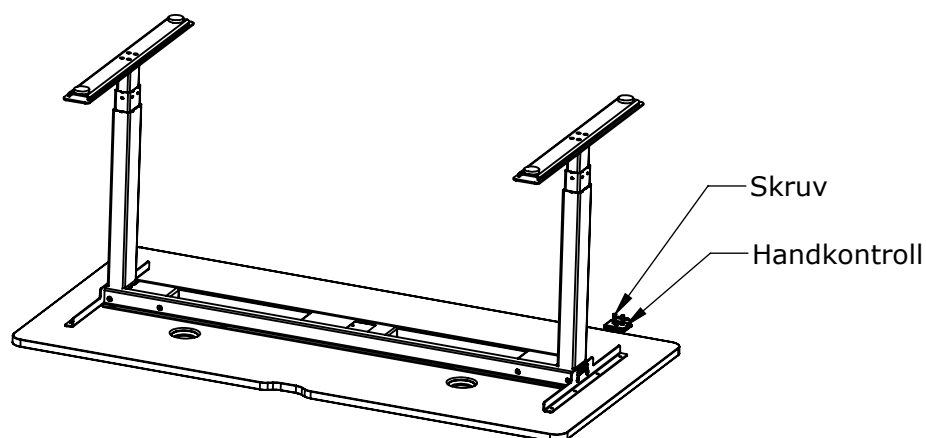
Montera på fötterna på elbenen.





5

Montera handkontrollen i bordsskivan på önskad plats och anslut till elbenet.



6

Vänd på bordet och kör ner bordet till det nedre ändläget, när ändläget är nått håll in knappen i tio sekunder.

Kör bordet till sitt övre ändläge, sänk ca 5 cm och höj upp till det övre ändläget igen, upprepa 3 gånger.

