



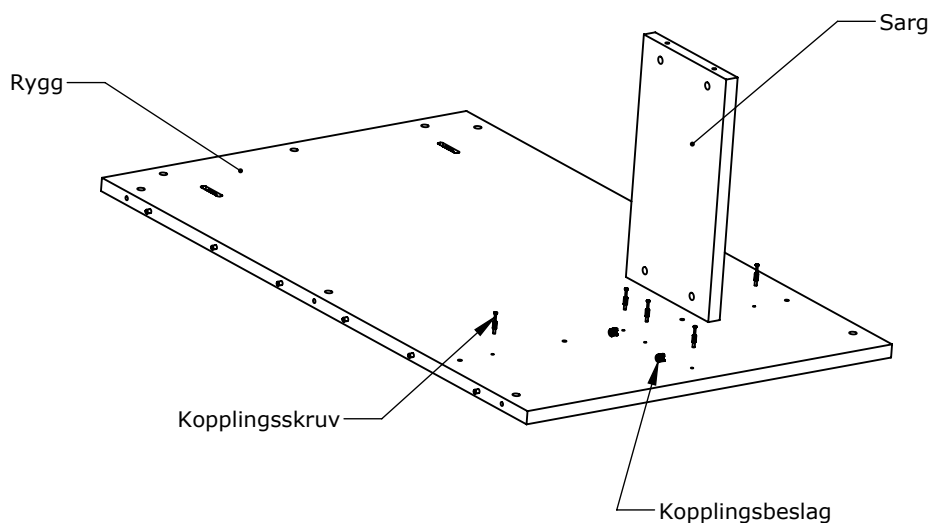
Kopplingskruv



Kopplingsbeslag

1

Placera ryggen på t.ex. en Europall. OBS! Lagg något under ryggen för att skydda ytan.
Skruva i kopplingskruvarna.
Sätt sargen på plats, stoppa i kopplingsbeslagen och vrid fast.



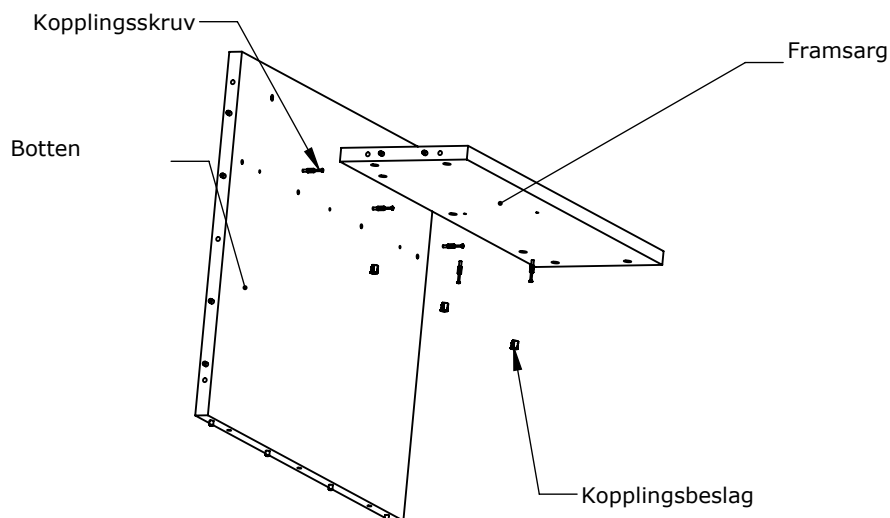
Kopplingskruv



Kopplingsbeslag

2

Skruva fast kopplingskruvarna i $\varnothing 5,0$ hålen.
Sätt framsargen på plats, stoppa i kopplingsbeslagen och vrid fast.

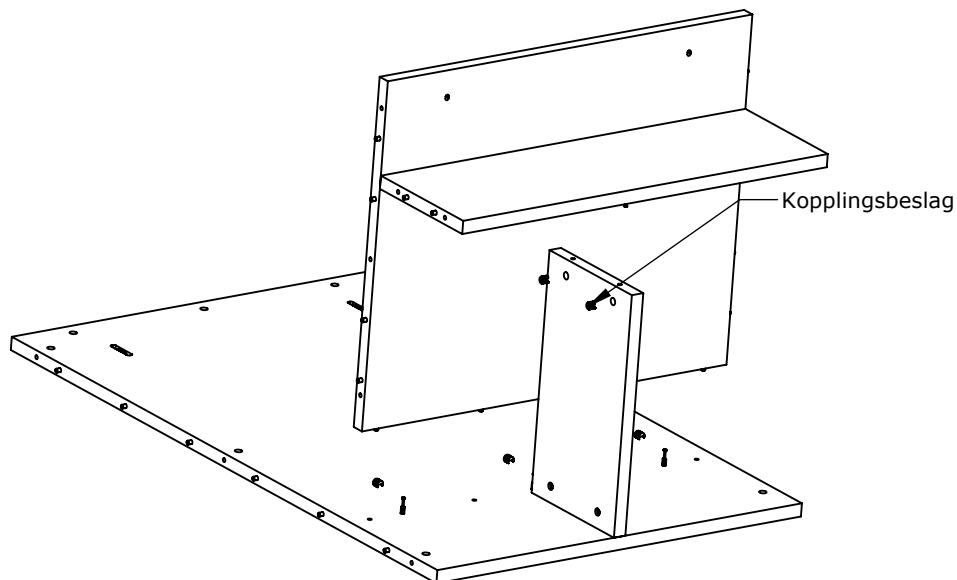




Kopplingsbeslag

3

Sätt botten/framsarg på plats.
Stoppa i kopplingsbeslagen och vrid fast.



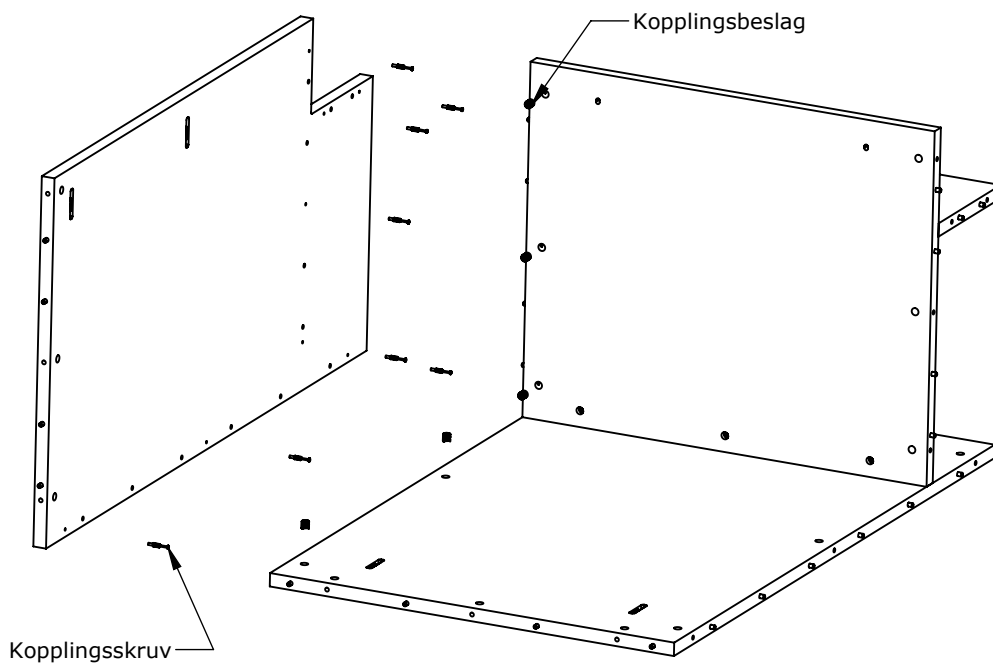
Kopplingsskruv



Kopplingsbeslag

4

Skruva fast kopplingskruvarna i $\varnothing 5,0$ hålen.
Sätt sidan på plats, stoppa i kopplingsbeslagen och vrid fast.





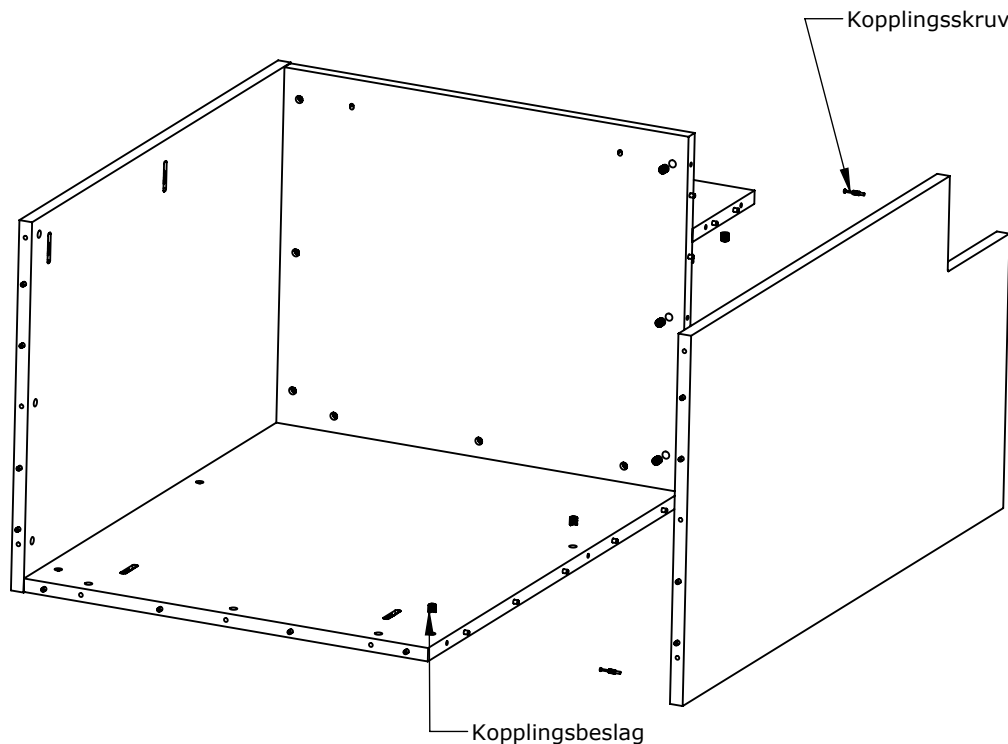
Kopplingskruv



Kopplingsbeslag

5

Upprepa steg 4



Fåtölj utan tak, hoppa till steg 8



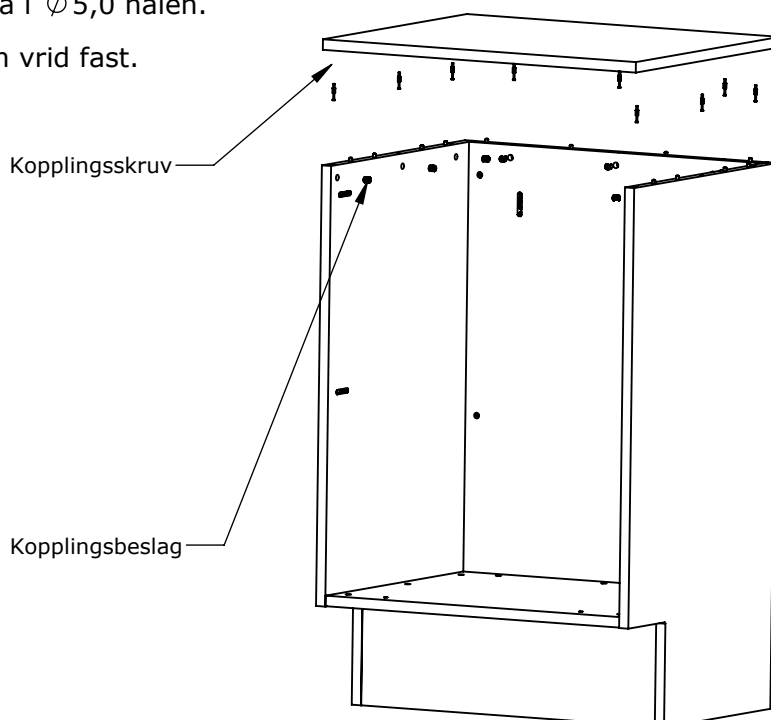
Kopplingskruv

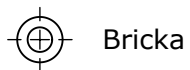


Kopplingsbeslag

6

Skruva fast kopplingskruvarna i $\varnothing 5,0$ hålen.
Sätt taket på plats,
stoppa i kopplingsbeslagen och vrid fast.





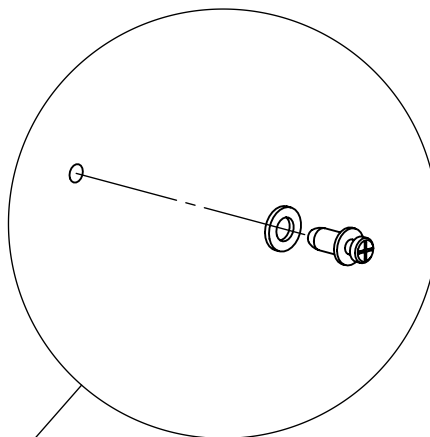
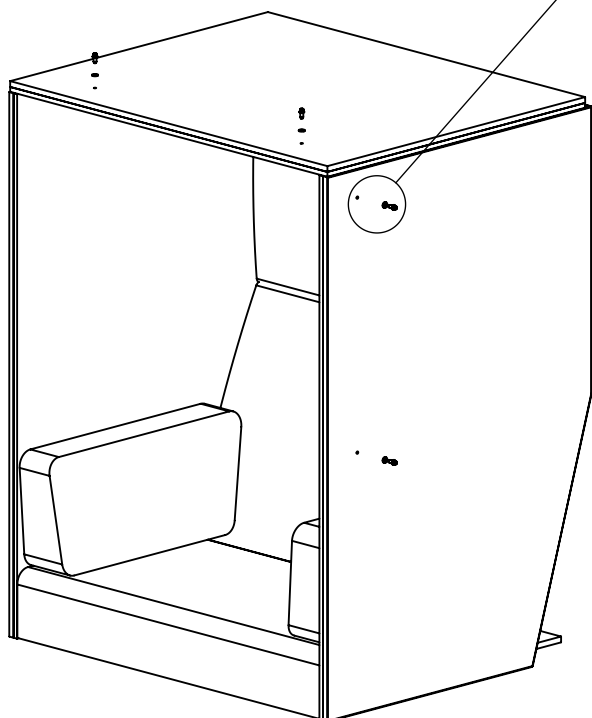
Bricka



Kopplingskruv

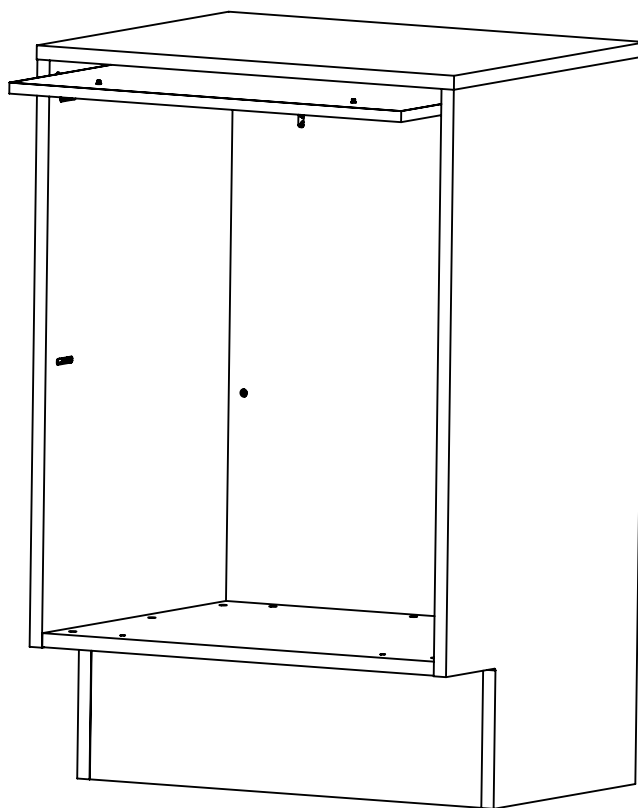


Skruva i kopplingskruvarna och i sidor, nackstöd och tak.
Beroende på tygets tjocklek kan man behöva backa skruven lite.



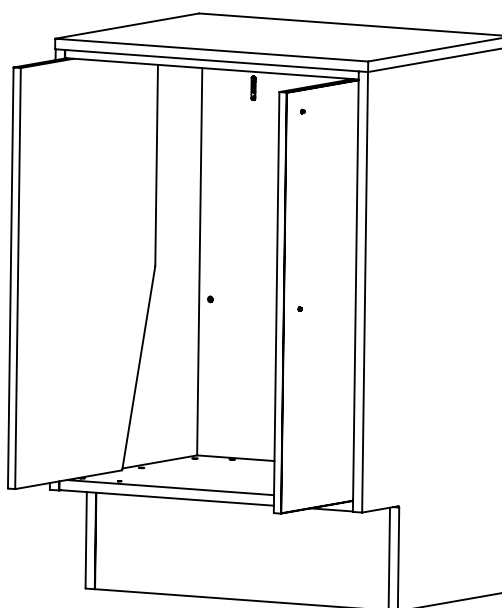
8

Skjut in innertaket tills det sitter fast.



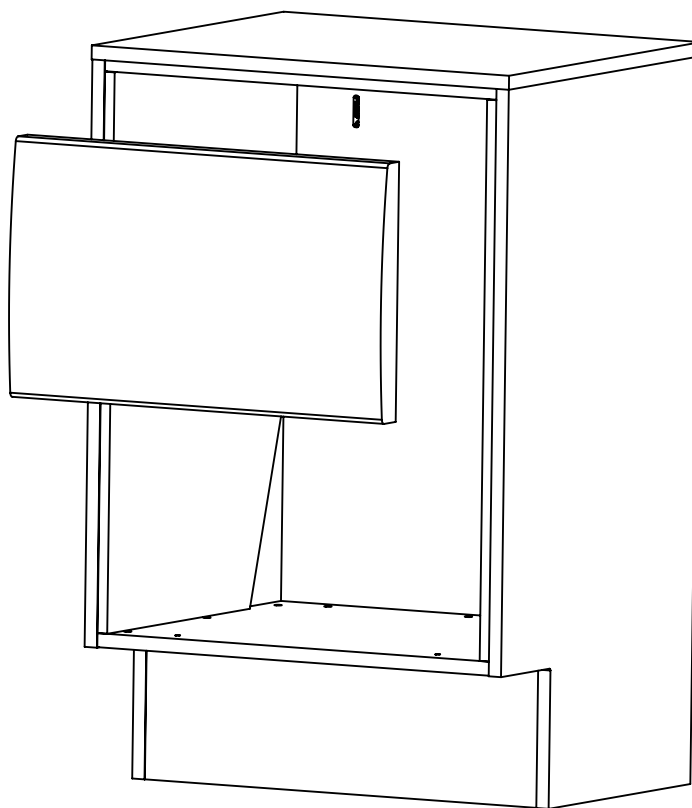
9

Skjut in innersidorna tills det sitter fast.



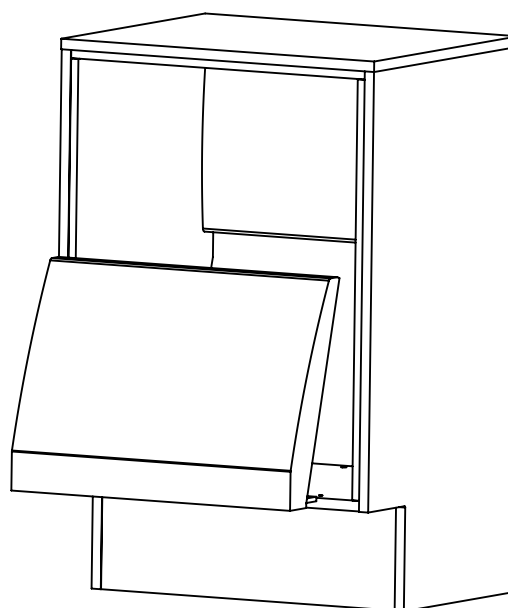
10

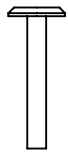
Sätt in nackstödet
och skjut upp det på plats.



11

Skjut in ryggstödet.

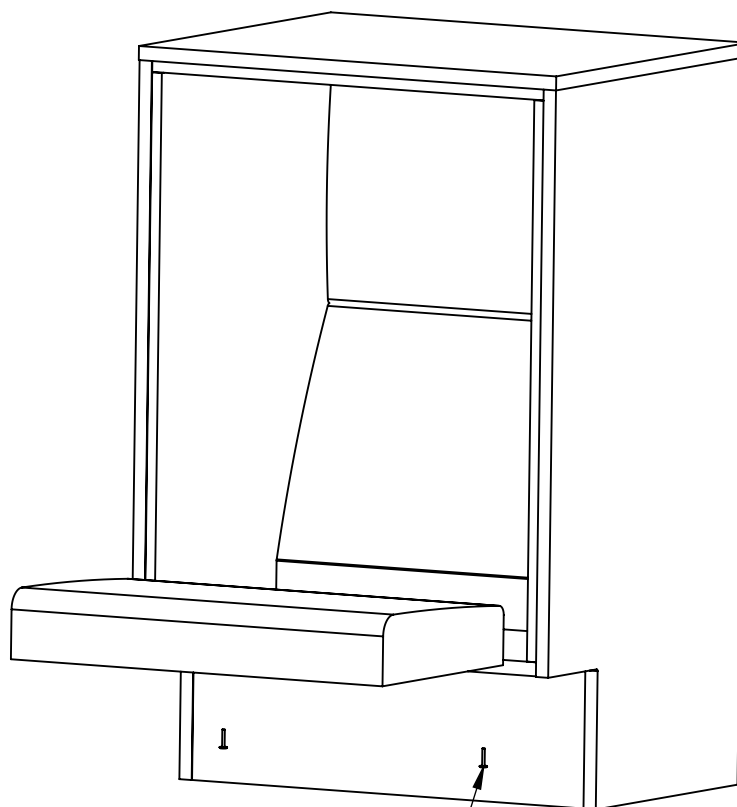




P6S M6x35



13 Sätt sitsen på plats, lås fast med skruvarna..



P6S M6x35