

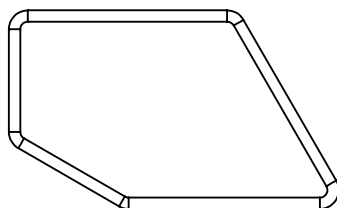
MONTERINGSBESKRIVNING

POTOMAC SITTPUFF 2 POTOMAC SITTPUFF 2 + RYGGSTÖD

M458-1

1

Lägg sittpuffen med undersidan uppåtvänd.
Ska ryggstöd användas gå till punkt.4.



2

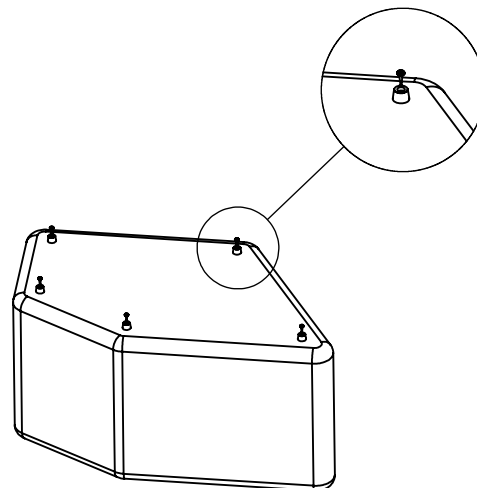
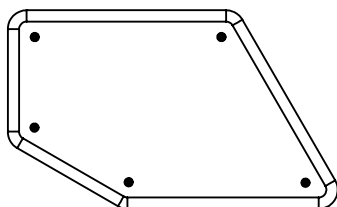


Möbeltass 5 st.



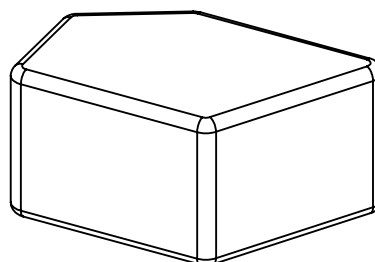
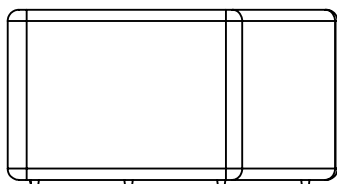
STRX 5,0x25 5 st.

Placera ut tassarna på puffens undersida enligt nedan bild och skruva fast med STRX 5,0x25. Känn efter på puffens undersida så att det är plant och ej dybbelt tyg där tassan monteras. Var försiktig så att tassan inte dras åt för hårt, det räcker att dra åt skruven precis så att tassan ej roterar.



3

Vänd på puffen så att den står med tassarna mot golvet.



MONTERINGSBESKRIVNING

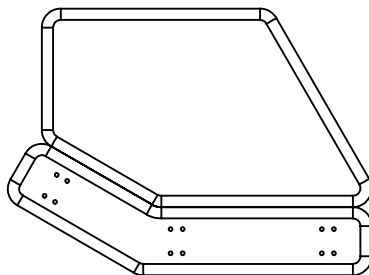
POTOMAC SITTPUFF 2 POTOMAC SITTPUFF 2 + RYGGSTÖD

M458-1

4

Börja här om sittpuff 2 ska monteras med ryggstöd.

Lägg sittpuff och ryggstöd enligt bild.



5

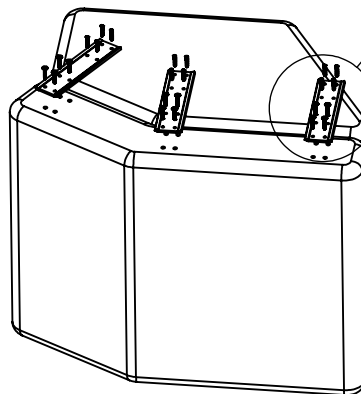
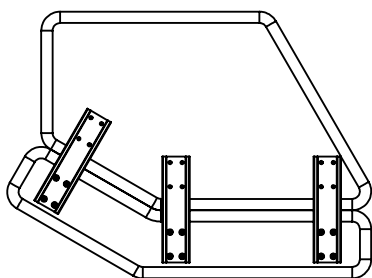


P6S M6X35 12 st.



STFX 4,5X35 12 st.

Placera ut de tre fästplåtarna över de förborrade hålen i ryggstödet så att de ligger enligt nedan bild. Skruva fast plåtarna i ryggstödet med skruv P6S M6x35, och i puffen med STFX 4,5x35 skruv.



6

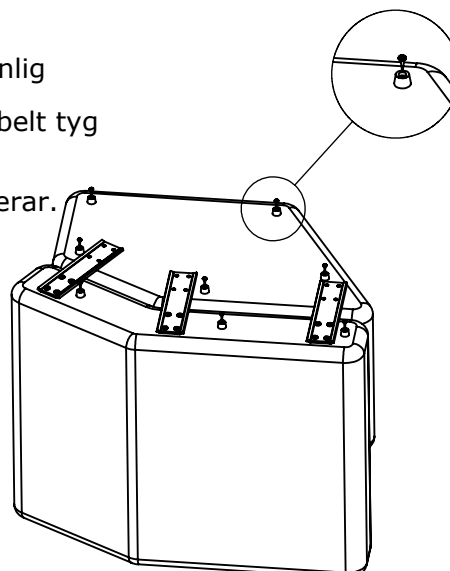
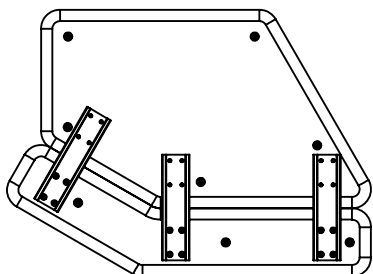


Möbeltass 8 st.



STRX 5,0X25 8 st.

Placera ut tassarna på puffens/ryggstödetts undersida enligt nedan bild och skruva fast med STRX 5,0x25. Känn efter på undersidan så att det är plant och ej dubbelt tyg där tassan monteras. Var försiktig så att tassan inte dras åt för hårt, det räcker att dra åt skruven precis så att tassan ej roterar.



MONTERINGSBESKRIVNING

POTOMAC SITTPUFF 2 POTOMAC SITTPUFF 2 + RYGGSTÖD

M458-1

7

Vänd på puff och ryggstöd så att de står med tassarna mot golvet.

