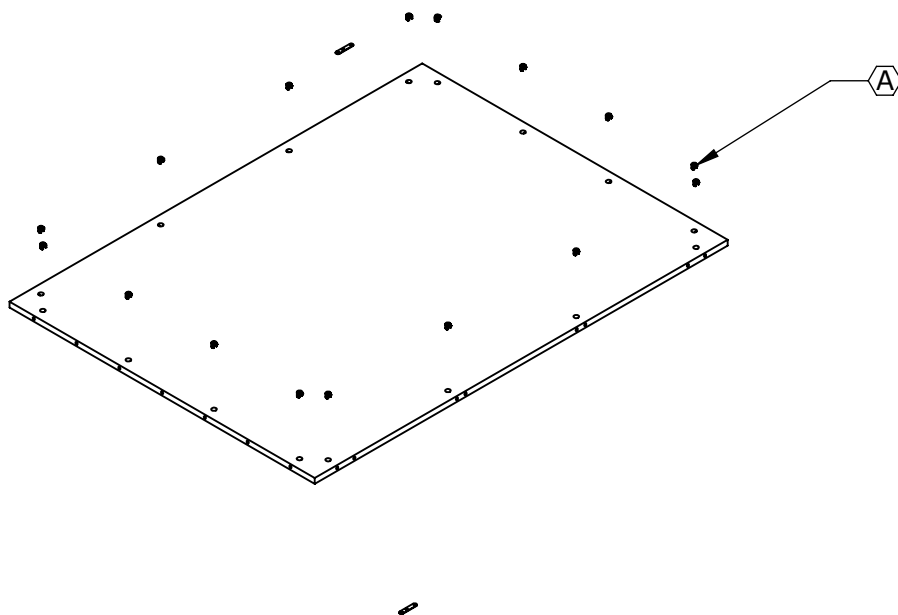


1

A Kopplingsbeslag, 14mm, 16st

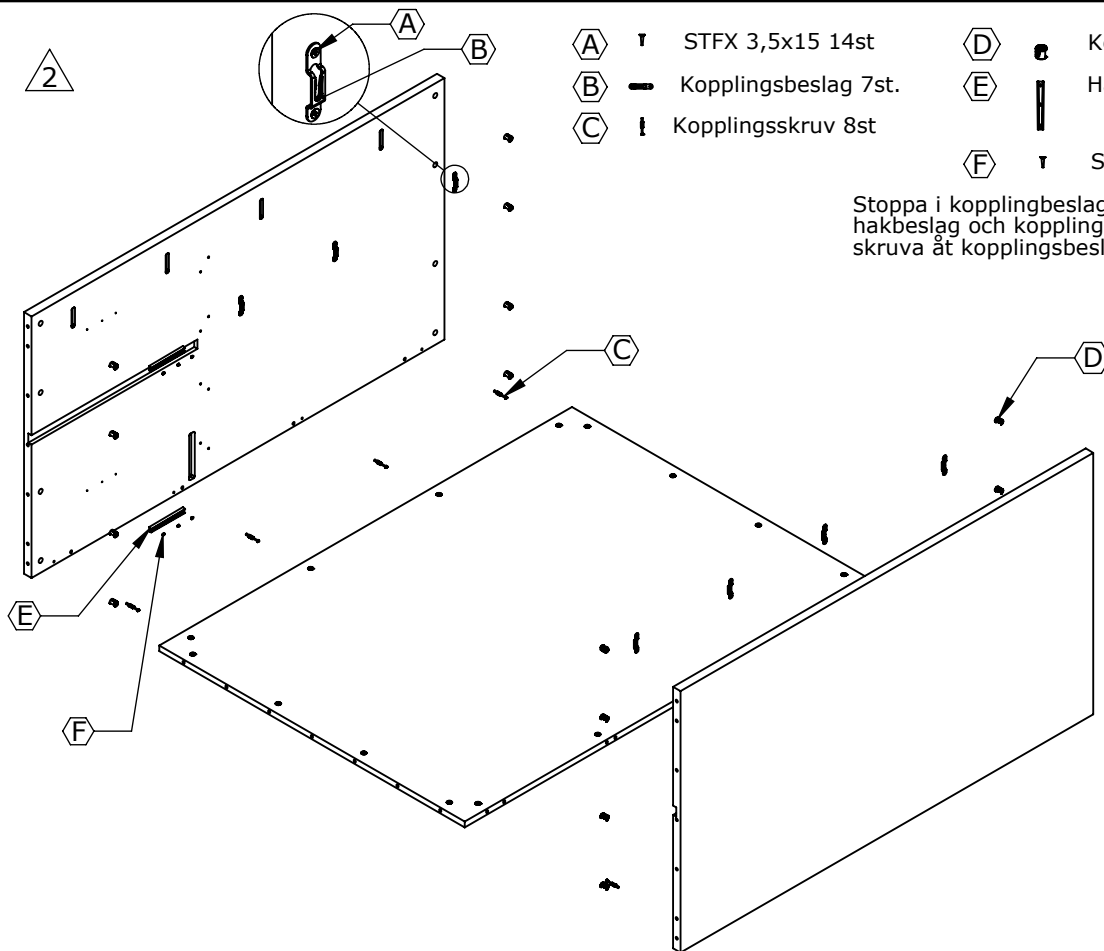
Lägg baksidan ned, helst så den kommer upp en bit från golvet. Placera ut kopplingsbeslagen.



2

- | | | | |
|----------|----------------------|----------|-----------------------------|
| A | STFX 3,5x15 14st | D | Kopplingsbeslag, 18mm, 16st |
| B | Kopplingsbeslag 7st. | E | Hakbeslag 2st |
| C | Kopplingssskruv 8st | F | STFX 3,5x25 6st |

Stoppa i kopplingsbeslagen, skruva fast kopplingssskrivar, hakbeslag och kopplingsbeslag. Sätt sidorna på plats och skruva åt kopplingsbeslagen.



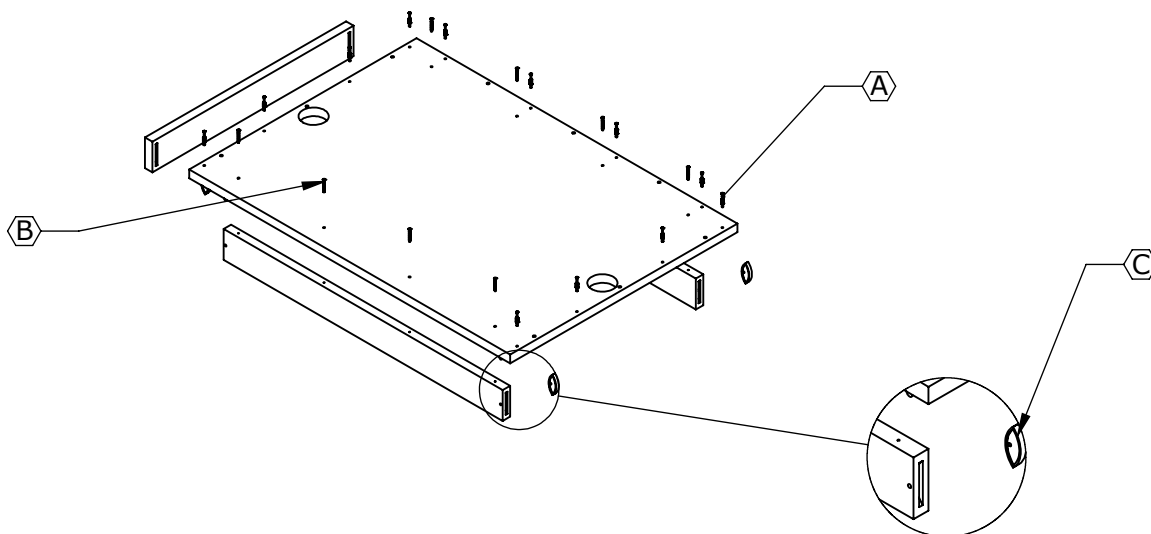
3

A † Kopplingskruv 12st

C † Fogplatta, 2-delad, 4st

B † Confirmatskruv 8st

Skruva fast fram- och baksarg i botten med confirmatskruven. Skruva i kopplingskruvarna. Placera fogplattorna, se till att hålet i fogplattan hamnar vid hålet i fram- baksarg. Sätt andra delen i sidsargarna. Sätt fast ena sidsargen, förslagsvis den som hamnar under sitsen. Sätt botten på stommen, skruva åt kopplingsbeslagen och res den upp.



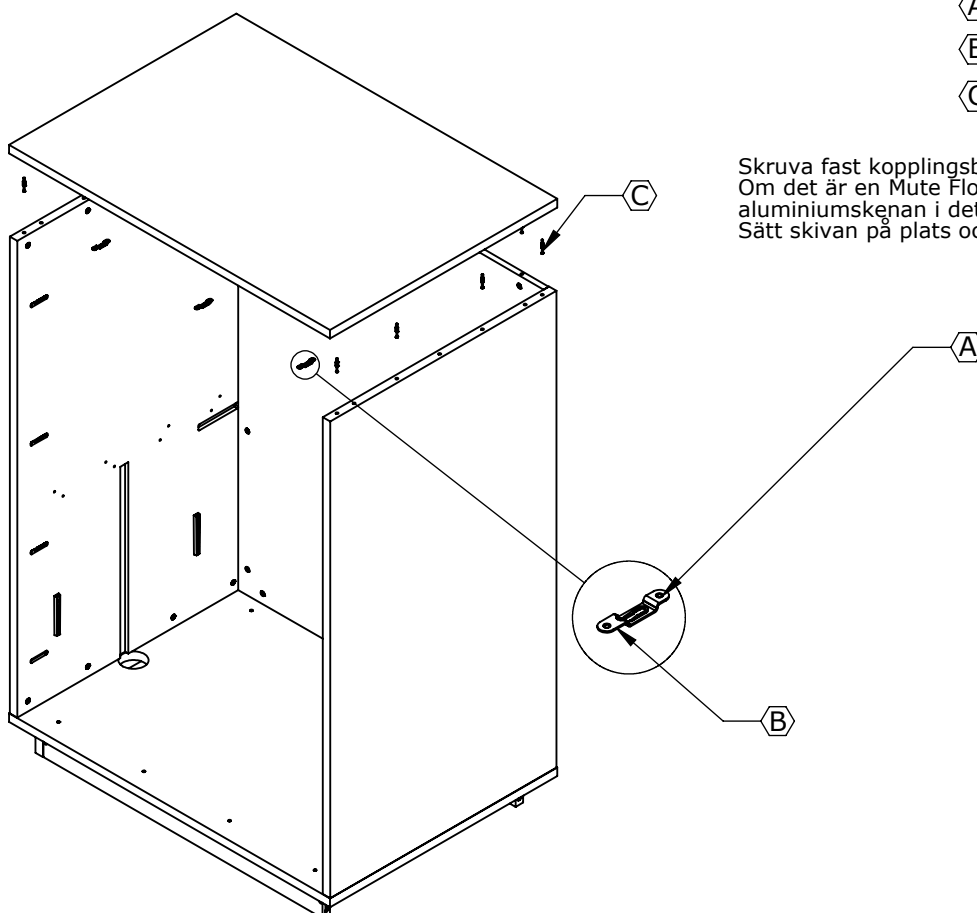
4

A † STFX 3,5x15 6st

B — Kopplingsbeslag 3st.

C † Kopplingskruv 12st

Skruva fast kopplingsbeslagen och kopplingskruvarna. Om det är en Mute Floor med gardin, skruva fast aluminiumskejnan i det främsta spåret. Sätt skivan på plats och skruva åt kopplingsbeslagen.

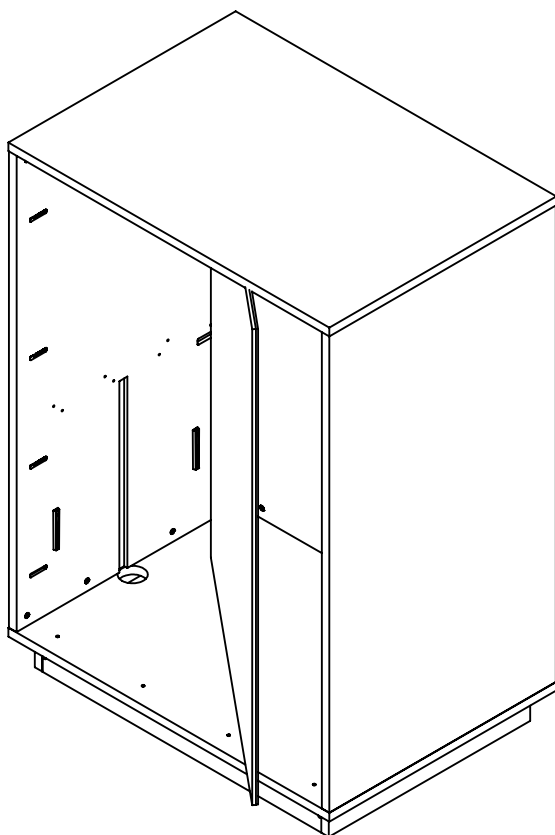


Mute floor

M463-1

5

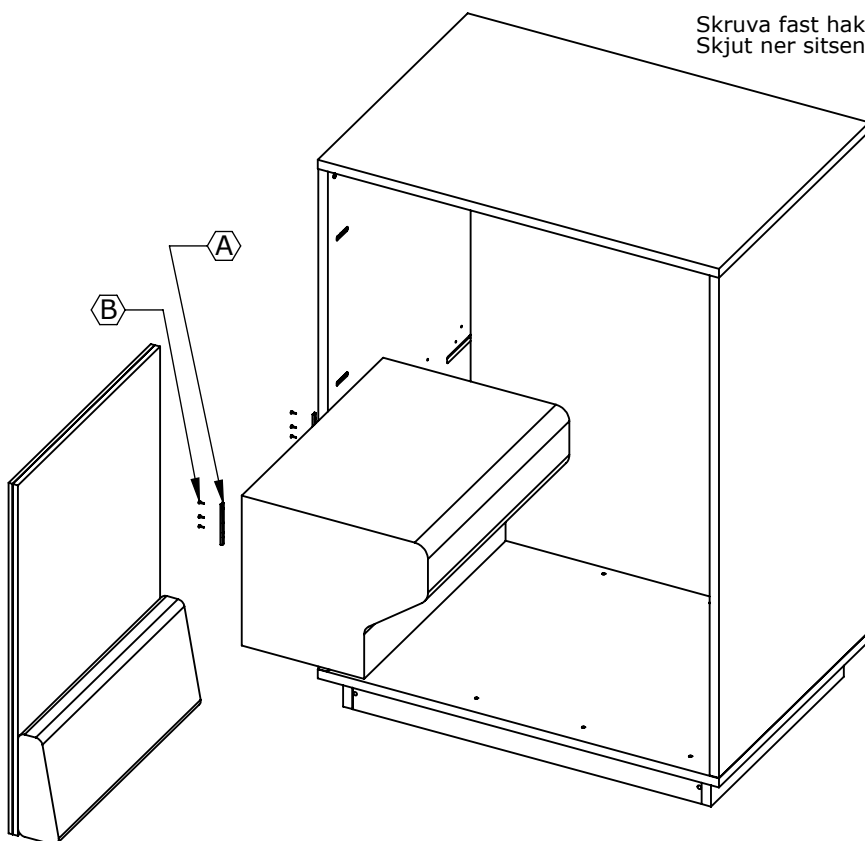
Skjut in den tygklädda ryggen



6

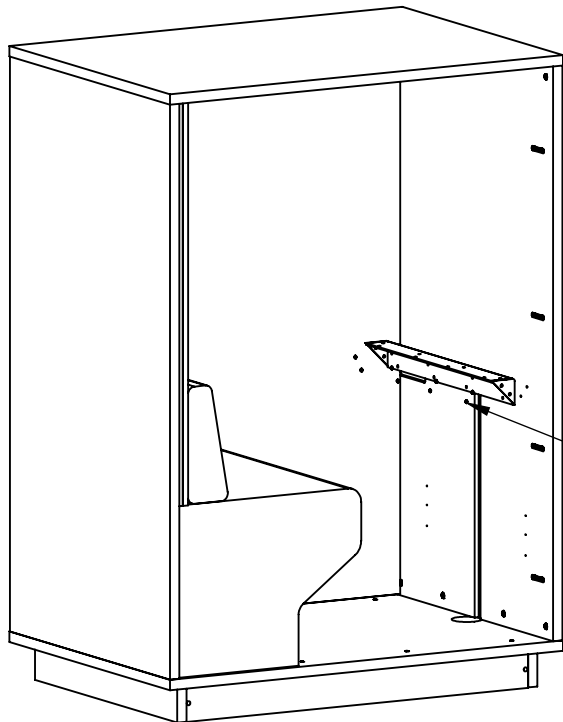
A | Hakbeslag 2st **B** | STFX 3,5x15 6st

Skruva fast hakbeslagen i de yttre hålen på sitsstommen. Skjut ner sitsen i beslagen på sida. Skjut in den tygklädda sidan.



7

A † Systemskruv 8st



Skruva fast vinkeln i sidan.

A † Systemskruv 12st

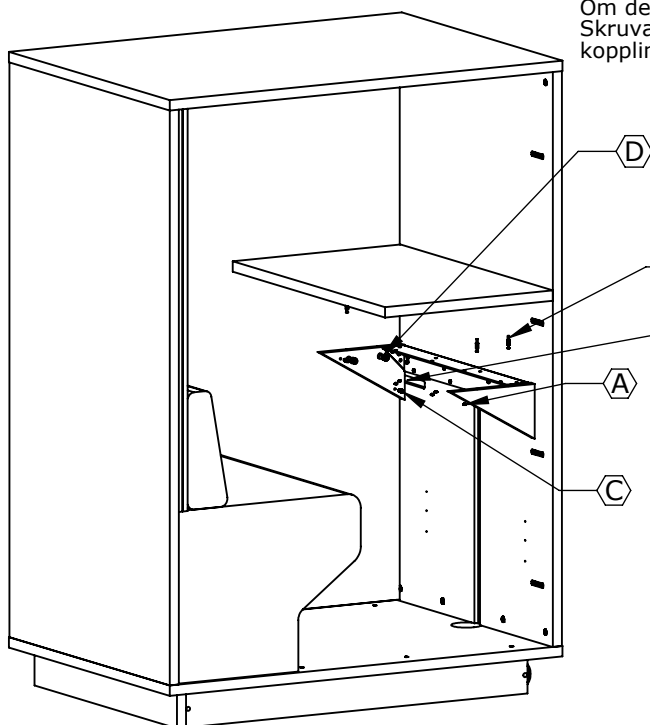
C † Kopplingskruv 4st

B † Kopplingskruv 4st

D ● Kopplingsbeslag, 14mm, 4st

8

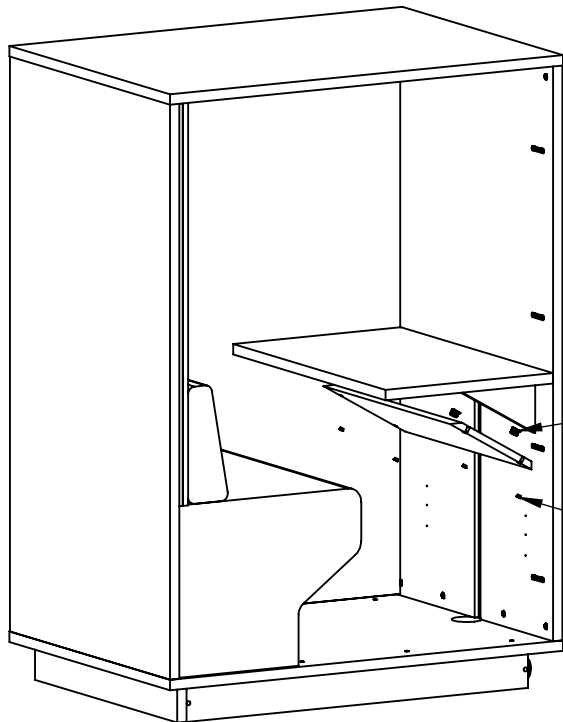
Placera kopplingsbeslagen i gavlarna.
Skruva i de korta kopplingskruvarna i gavlarna, skruva fast gavlarna i fästet.
Om det är power gromet till bordsskivan, sätt fast den.
Skruva i kopplingskruven i skivan. Sätt skivan på plats, skruva åt kopplingsbeslagen och skruva fast skivan med systemskruvarna.



Om det ska vara belysning, placera sladden i spåret innan den inre gaveln skruvas fast.

9

(A) ■ Täckplugg, 4st (B) ■ Kopplingsbeslag, 4st



Placera eventuella sladdar i spåret, sätt kopplingsbeslagen i fronten. tryck fronten på plats, skruva åt kopplingsbeslagen.

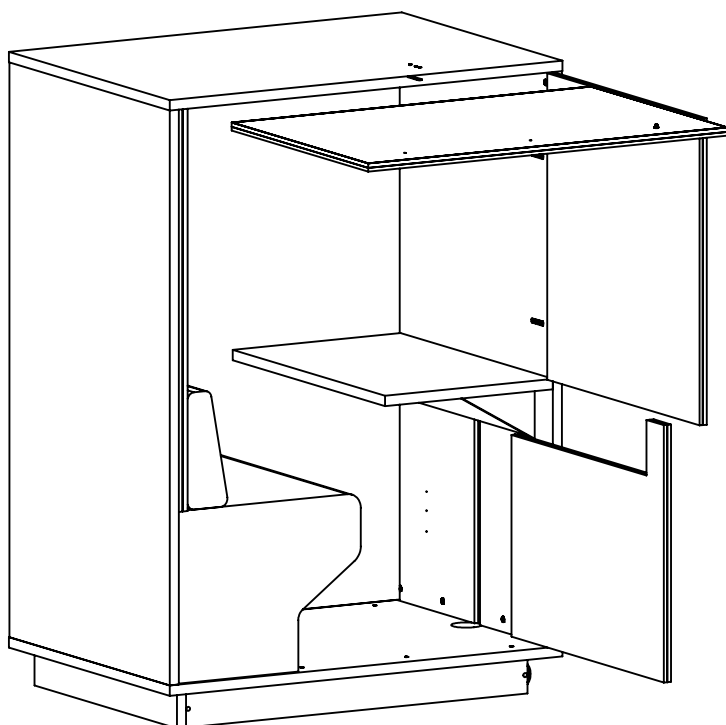
(B)

(A)

10

(A) T STFX 3,0x13 3st

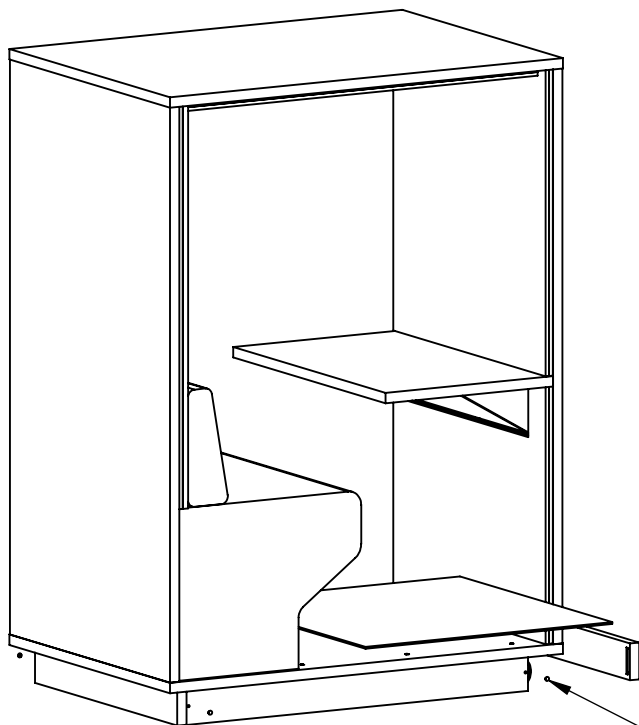
(B) ■ Metallbleck 62x12



Skruva fast metallblecket i det tygklädda takets baksida. Blecket ska sticka ut 10mm. Eventuella kontakter förs igenom kabelgenomföringen i botten. Skjut den undre klädda sidan på plats. Om det är med gardin sätt den i aluminiumlisten. Skjut den övre tygklädda sidan på plats. Skjut det tygklädda taket på plats. Lås tygtaket genom att skruva fast blecket i taket.

11

A Täckplugg , 4st



Tejpa golvet och lägg mattan på plats.
Om det är med belysning, skruva clipsen i listan,
sätt listen i mellan tygryggen och det tygklädda taket.
Skruva fast, tryck dit belysningslistan, koppla ihop med
dimmer och sladd.
Koppla eventuell el och sätt dit sidsargen.
Vrid åt kopplingsbeslagen och sätt dit täckpluggarna.

A