

För montering av bordet behövs en insexnyckel.
Vid montering rekommenderas att vara två personer.

1



Systemskruv 6,0x16 16 st.

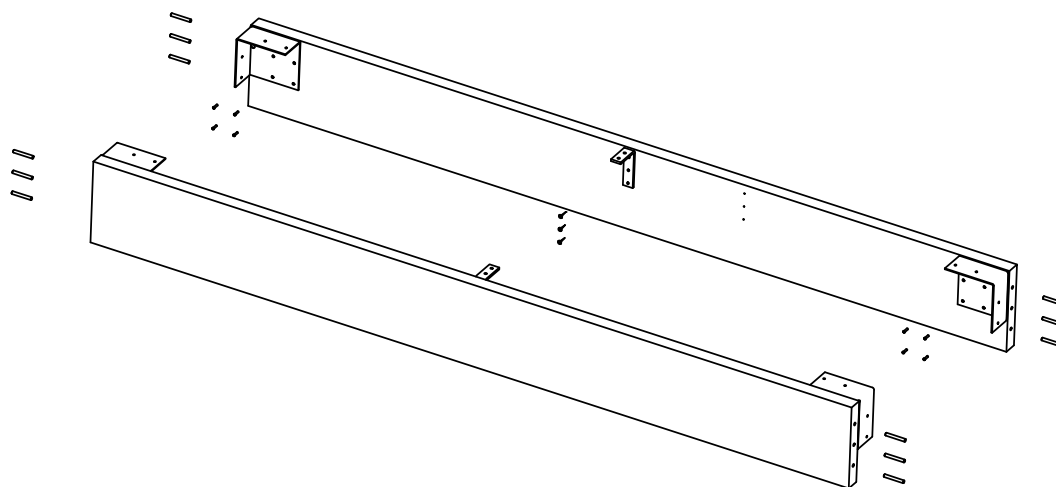


STRX 5,0x25 6 st.



C-tapp 12 st.

Montera sargbeslagen i sargarna enligt bilden med systemskruvar 6,0x16
Montera skärmbeslagen i sargarna enligt bilden med träskruven 5,0x25. Har bordet centrerad kabelgenomföring monteras skärmbeslagen förskjutna åt sidan.
Slå i C-tappar.



2



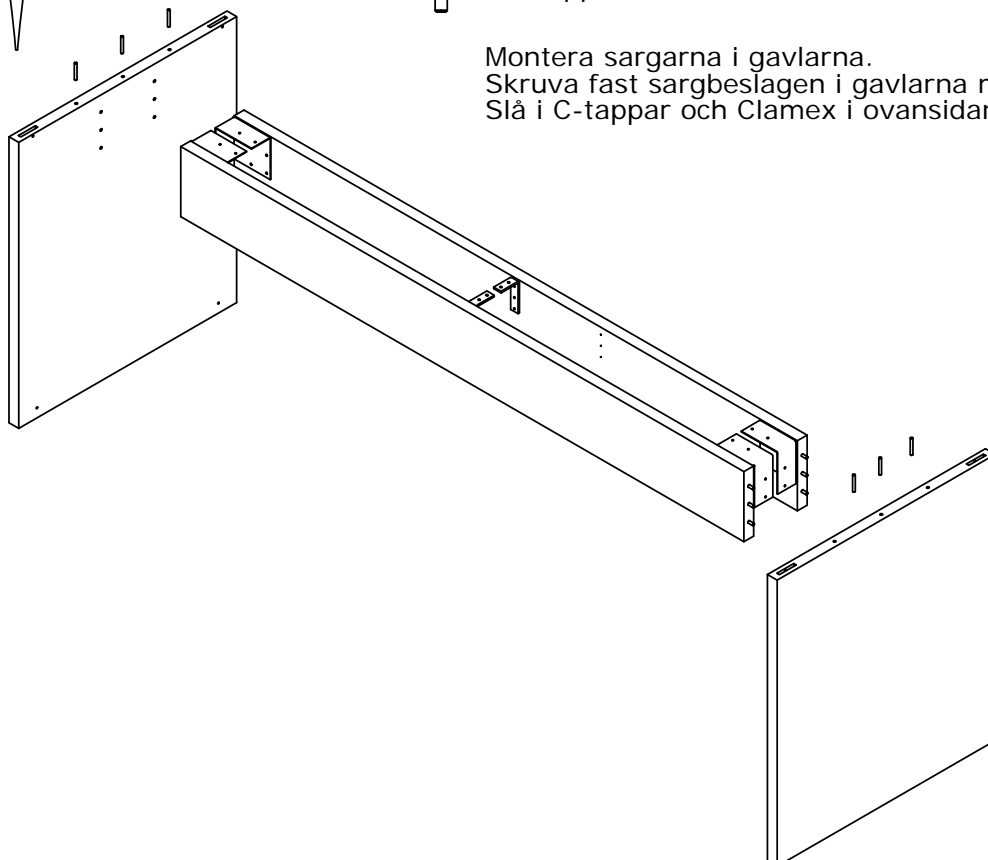
STRX 5,0x25 8 st.



C-tapp 6 st.

Clamex 4 st.

Montera sargarna i gavlarna.
Skruva fast sargbeslagen i gavlarna med STRX 5,0x25 skruv.
Slå i C-tappar och Clamex i ovansidan på gavlarna.



Nomono konferensbord

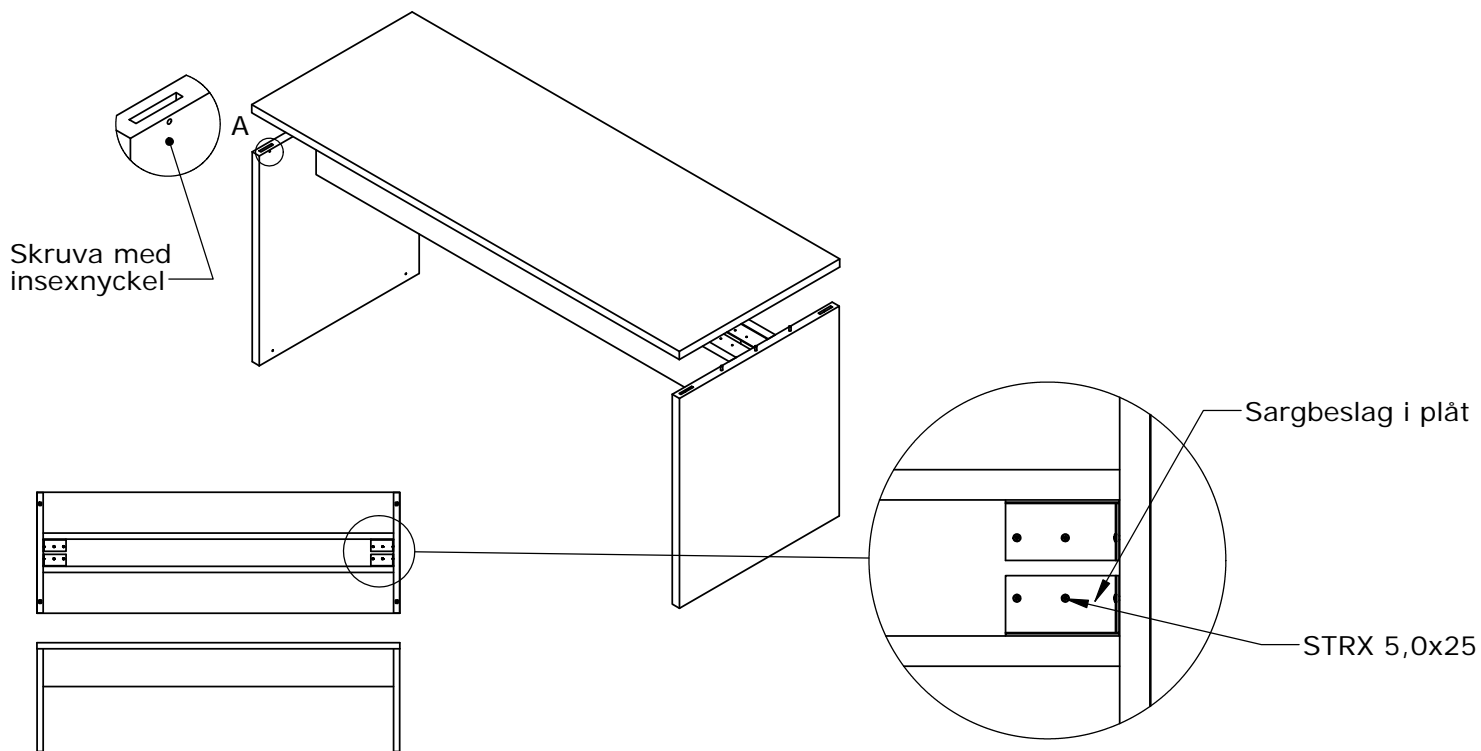
M459-1

3

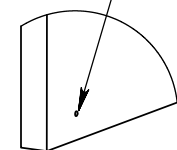


STRX 5,0x25 8 st.

Lyft bordsskivan på plats och lås beslagen mellan bordsskiva och gavlar med insexnyckeln genom hålen på insidan av gavlarna.
Skruva fast sargbeslaget i skivan med STRX 5,0x25 skruv.



De förmonterade ställfötterna justeras via dessa hål vid ojämnheter i underlaget.



DETAIL B

