

Lambda

M468-1

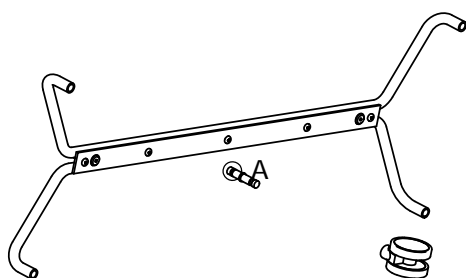
1



4x Låstapp



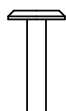
DETAIL A



Montera tapp i sockeln. Var nogga med att sidan med låsringen förs in i sockeln. Montera sedan på hjulen.



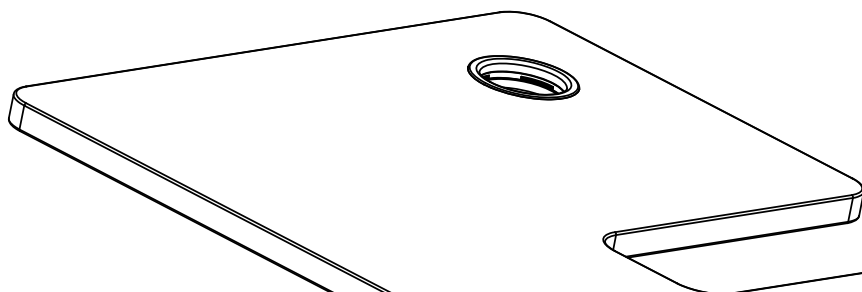
2



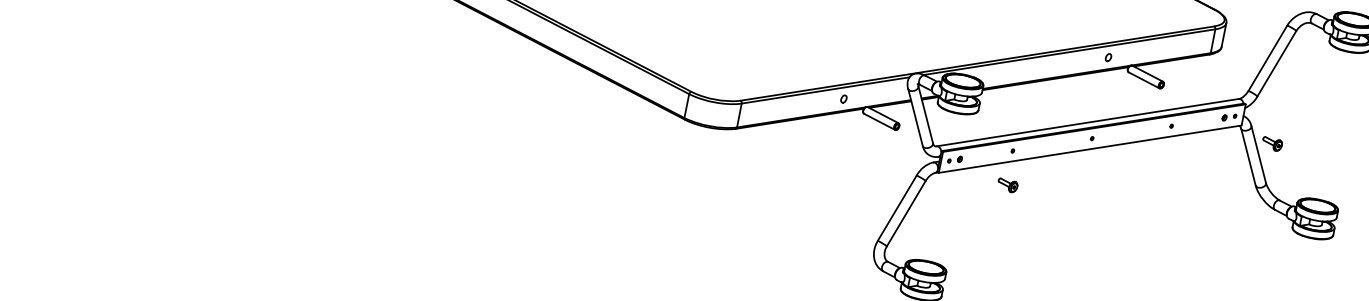
2x P6S M6x25 mm



2x Pinne med gänga



För in pinnarna i de förborrade hålan i nederkant på skärmen. OBS! Var mycket nogga med att gängorna kommer utåt. Skruva sedan åt sockeln med skruven.



Lambda

M468-1

3



5x Skruv STRX 5,0x50 mm

Skruva i träskruven.
Efterdra sedan M6-
skruven.

