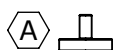


VX PROJEKTSTATIV, RUNDA BORD

M466-1

1

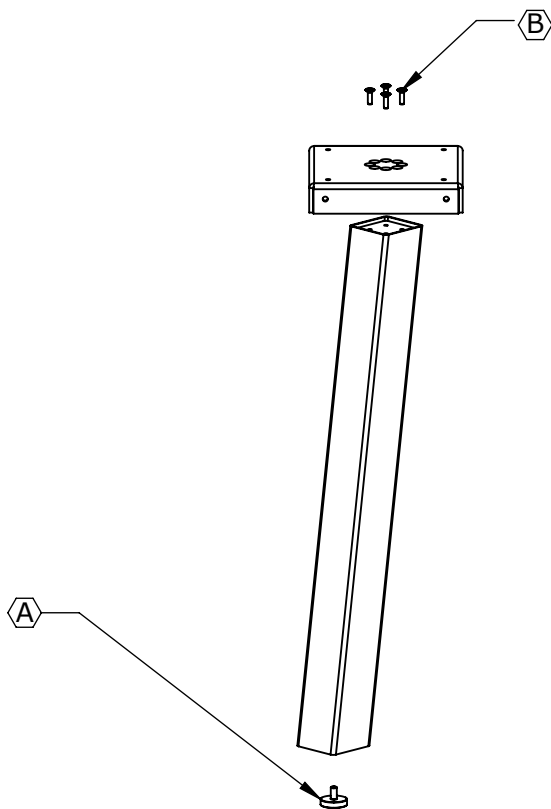


Ställfot



MF6S M6x20

Används mellan överdel och ben



Skruva i ställfoten i botten av benet.

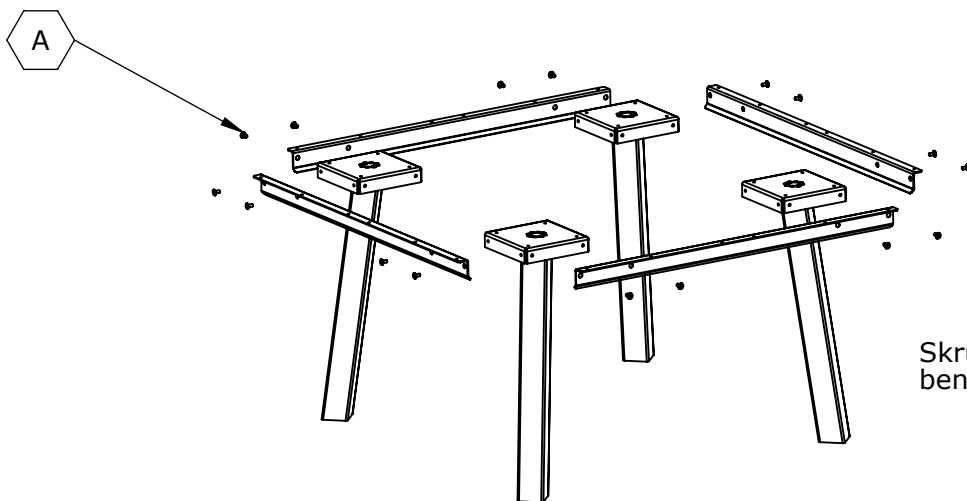
Skruva fast överdelen på benet.
På stativ till runda bord skall benet monteras 45° vridet i förhållande till överdelen.

2



MF6S M8x16

Används mellan överdelar och sargar



Skruva fast sargarna i samtliga ben

VX PROJEKTSTATIV, RUNDA BORD

M466-1

3

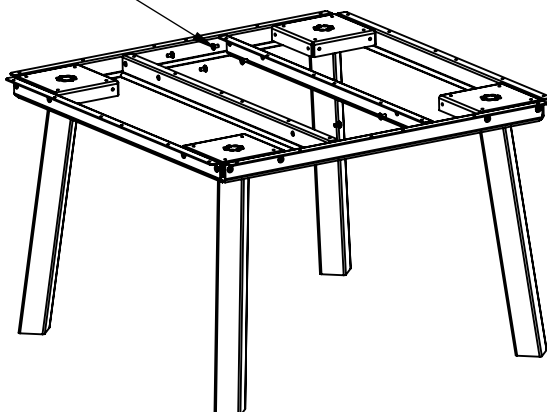
A



MF6S M8x16
Används mellan överdelar och sargar

A

För bordsskivor med diameter större än 1200mm montera 2st extra sargar.

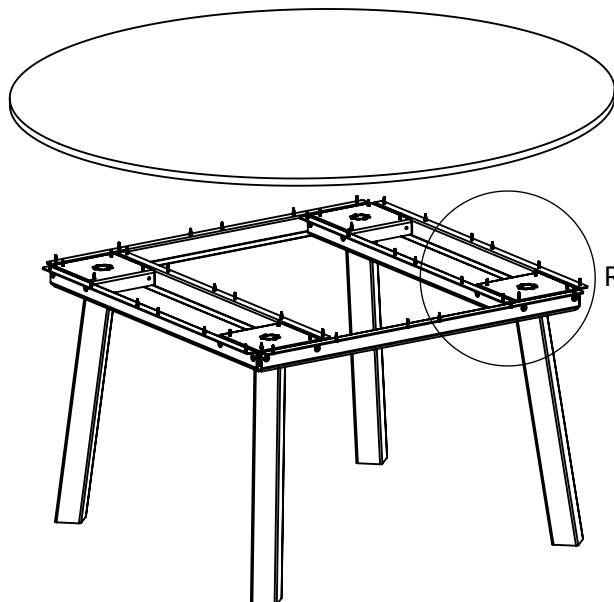


4

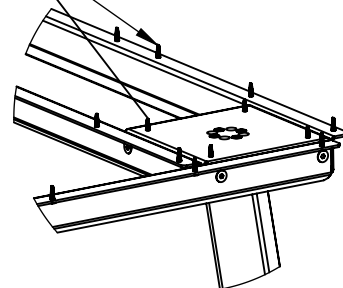
A



STRX 5,0x20 används för att skruva fast bordsskivan mot stativet



A



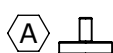
DETAIL R
SCALE 1 : 10

Centrera bordsskivan över stativet. Skruva fast bordsskivan genom överdelar och sargar.

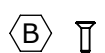
VX PROJEKTSTATIV

M466-1

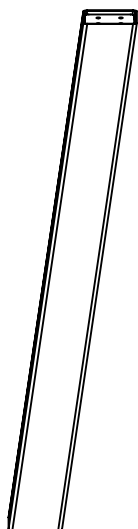
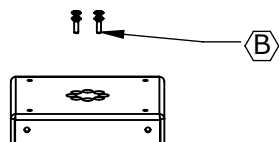
1



Ställfot



MF6S M6x20
Används mellan överdel och ben



Skruva i ställfoten i botten av benet.

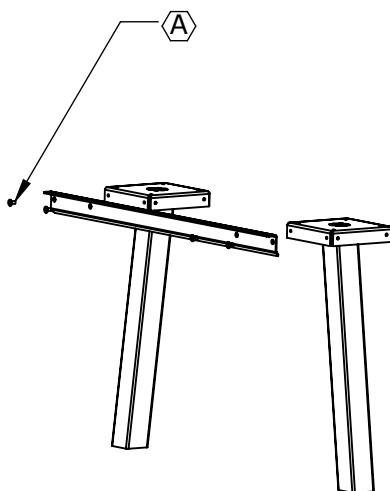
Skruva fast överdelen på benet.

A

2



MF6S M8x16
Används mellan överdelar och sargar



Montera ihop en sarg med 2st ben så de bildar ett benpar

Upprepa så 2st benpar är monterade

VX PROJEKTSTATIV,

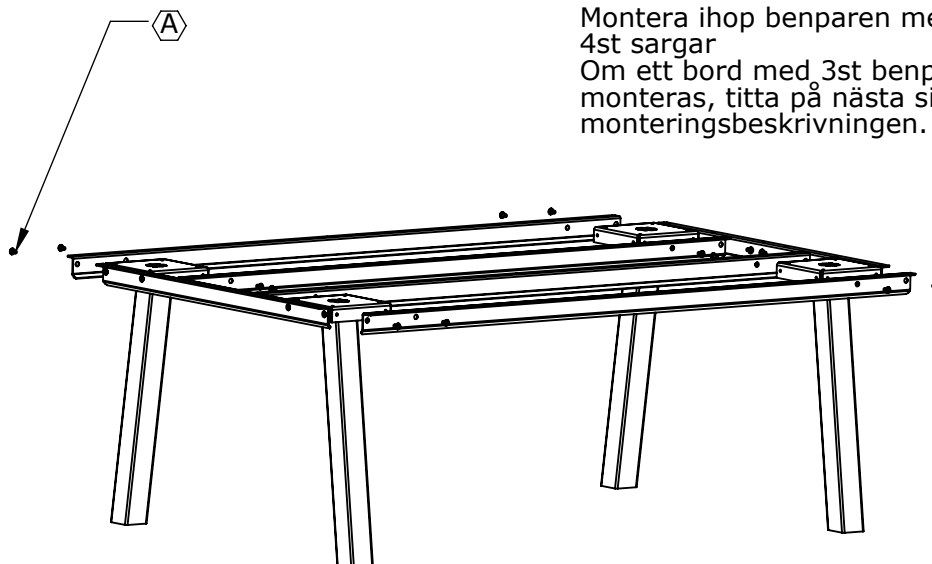
M466-1

3

A



MF6S M8x16
Används mellan överdelar och sargar



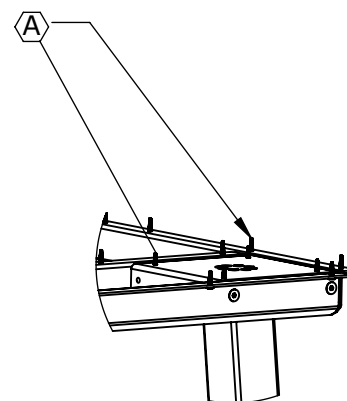
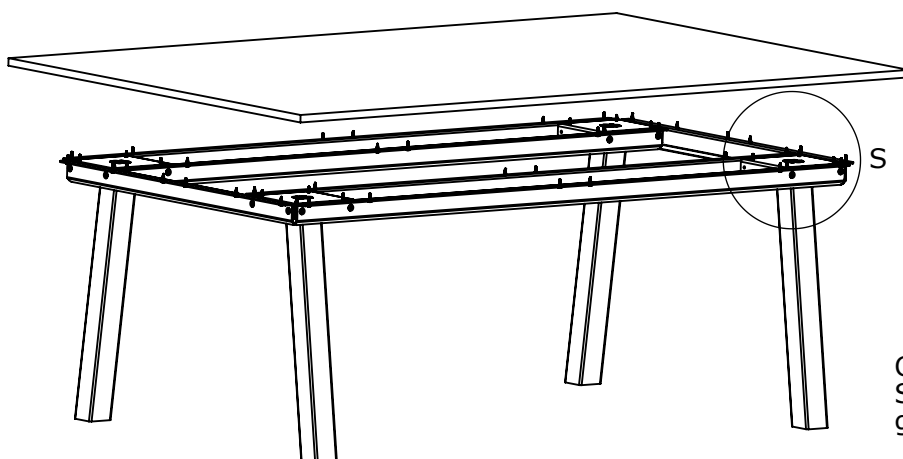
Montera ihop benparen med resterande 4st sargar
Om ett bord med 3st benpar skall monteras, titta på nästa sida i monteringsbeskrivningen.

4

A



STRX 5,0x20 används för att skruva fast bordsskivan mot stativet



DETAIL S
SCALE 1 : 10

Centrera bordsskivan på stativet
Skruva fast bordsskivan genomöverdelar och sargar

VX PROJEKTSTATIV, BENPAR DELAT BORD

M466-1

1

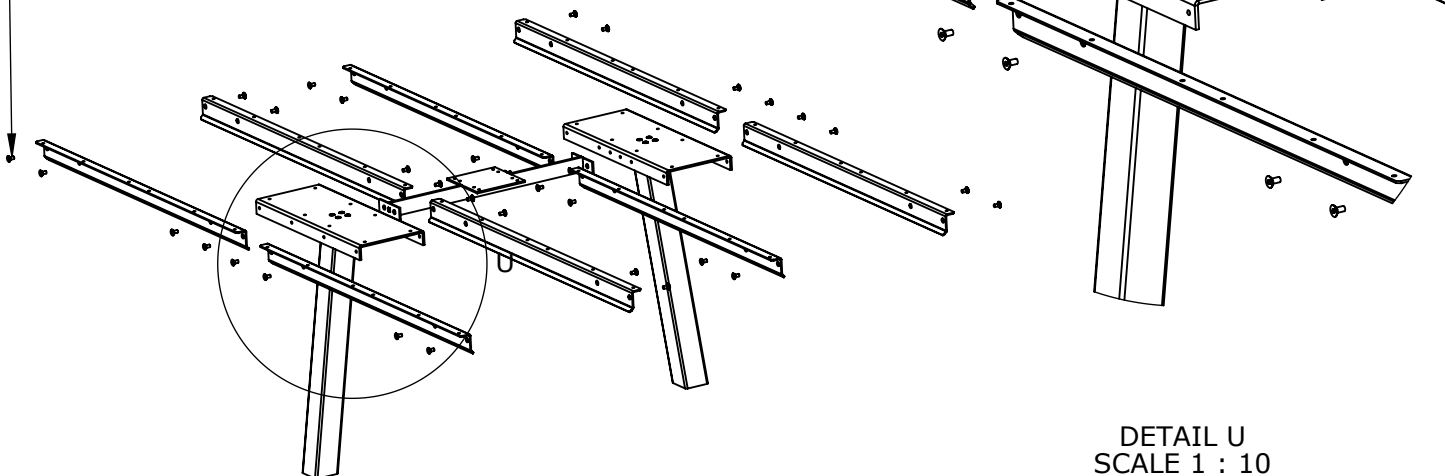
A



MF6S M8x16
Används mellan överdelar och sargar

På bord med 3st benpar monteras benparet i mitten enligt nedan.

A



DETAIL U
SCALE 1 : 10

2

A



STRX 5,0x20 används för att skruva fast bordsskivan mot stativet

Färdigmonterad stativ med 3st benpar.
Centrera bordsskivan och skruva fast genom samtliga överdelar, sargar och beslag.

