

MONTERINGSBESKRIVNING

PI TAKHÄNGD LJUDHUV

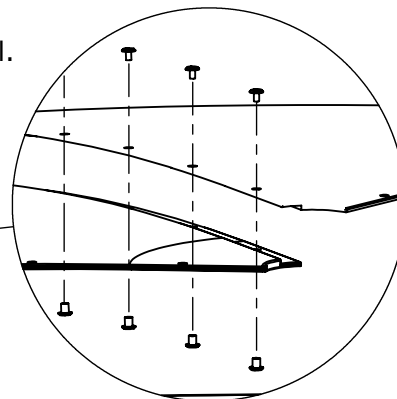
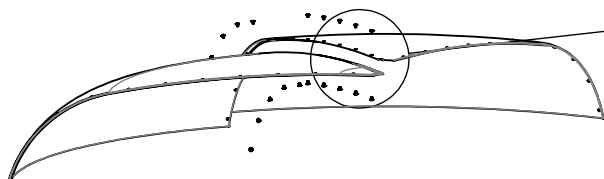
HÖRREDS
1936

Monteringstid ca 60 minuter, 2 personer.
Monteras enklast mellan 2 bord.

M469-1

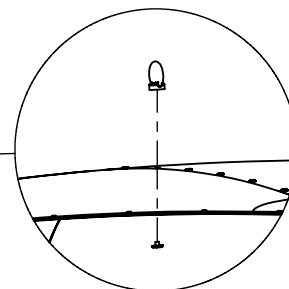
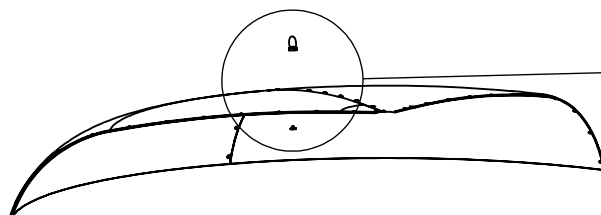
1

Lägg skärmdelarna på plats. För hondelen genom båda skärmarna. Skruva i skruven med en spårmejsel. Det mittersta hålet ska inte ha skruvar.



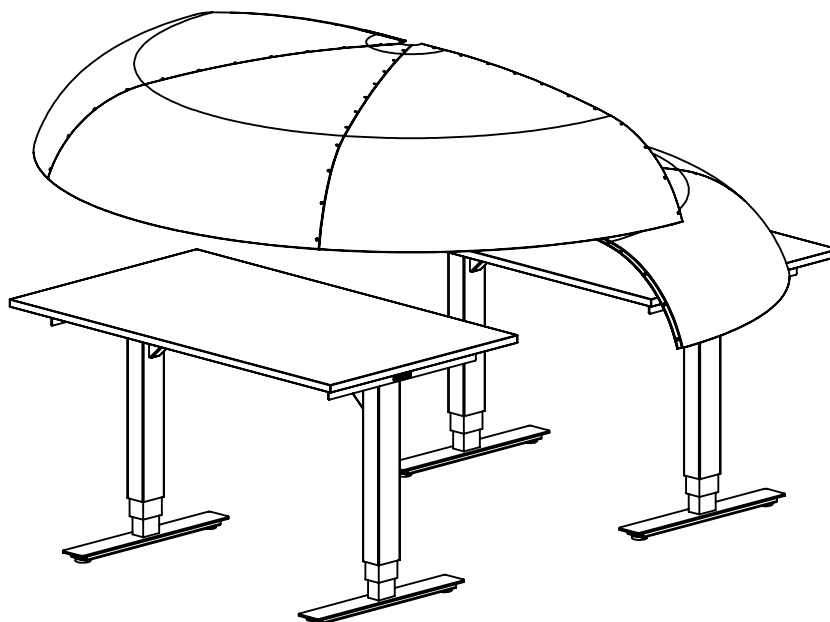
2

Tryck igenom skruven och fäst den i lyftöglan. Skruva fast öglan.



3

Upprepa steg 1 och 2 så det blir 2 halvor med 3 bitar i varje. Sätt ihop halvorna och upprepa steg 1 och 2.

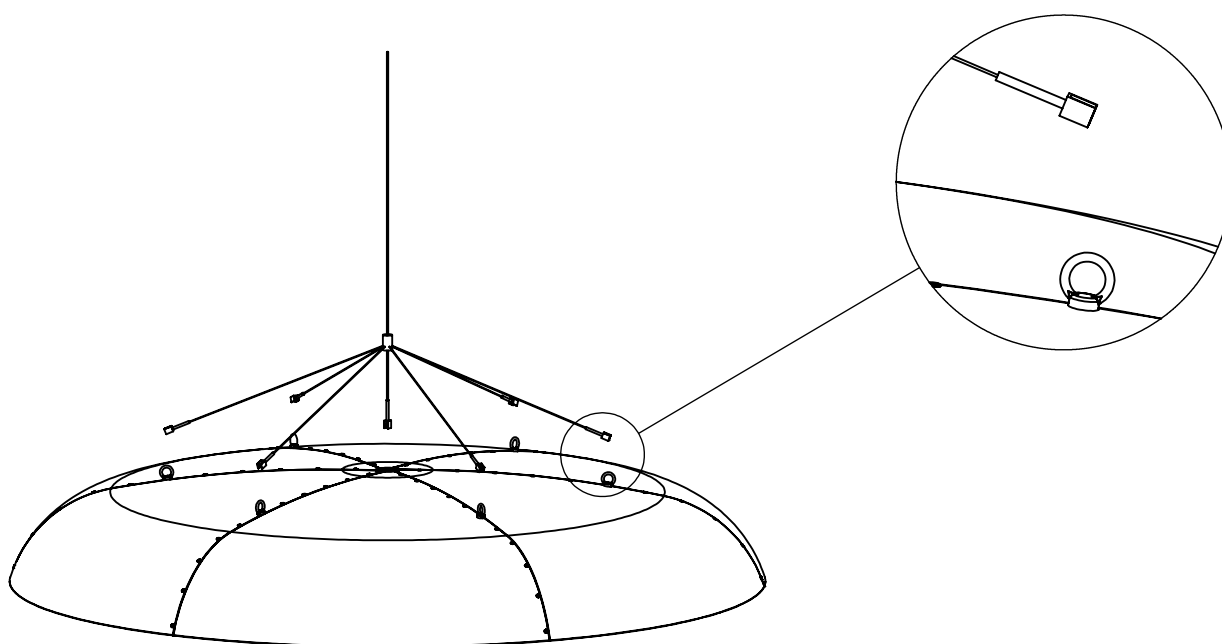


PI TAKHÄNGD LJUDHUV

M469-1

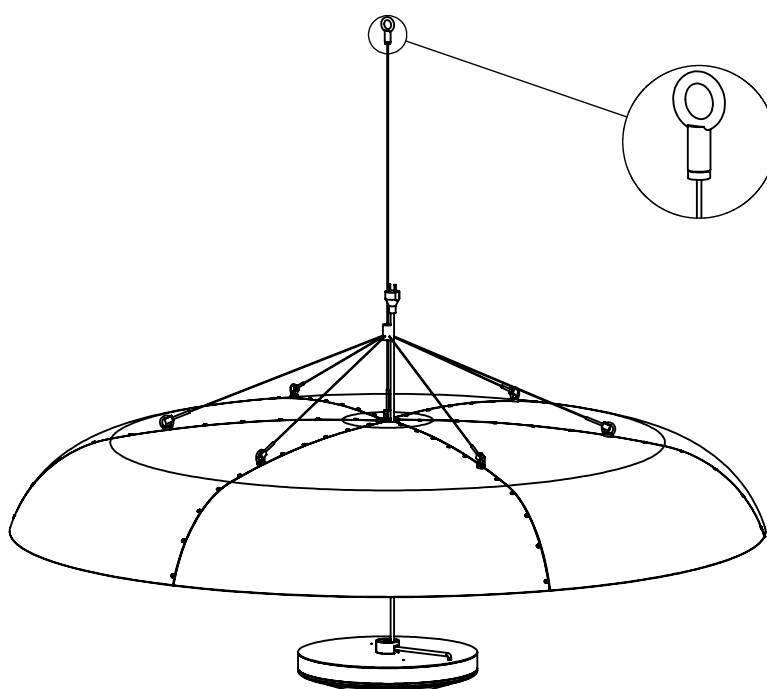
4

Placera gaffelbeslaget över lyftöglan.
Stoppa i sprinten och sätt dit låsringen.



5

Trä kabeln genom huvan, för sen vajern genom gummiringarna på kabeln.
Sätt fast öglan på vajern. Lägg huvan över lampan, sätt gaffelbeslaget över
fästet på lampan, stoppa i sprinten och låsringen.



Lossa ratten, stoppa i vajern.
Tryck ratten uppåt och för igenom
vajern. När vajern har önskad längd,
skruva åt ratten.