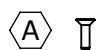


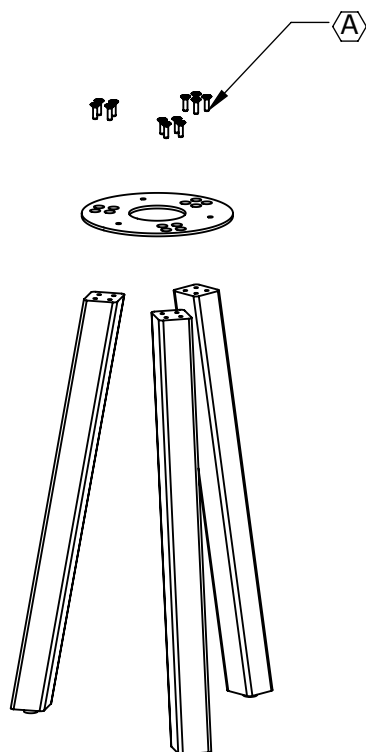
VX PALL

M467-1

1



MF6S M6x20
Används mellan överdel och ben



Montera träbenen i överdelen

2



P6S M6x12 används till sitsen

Montera sitsen på överdelen

