

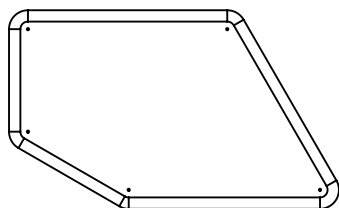
# MONTERINGSBESKRIVNING

## POTOMAC SITTPUFF 2 POTOMAC SITTPUFF 2 + RYGGSTÖD

M458-1

1

Lägg sittpuffen med undersidan uppåtvänd.  
Ska ryggstöd användas gå till punkt.4.

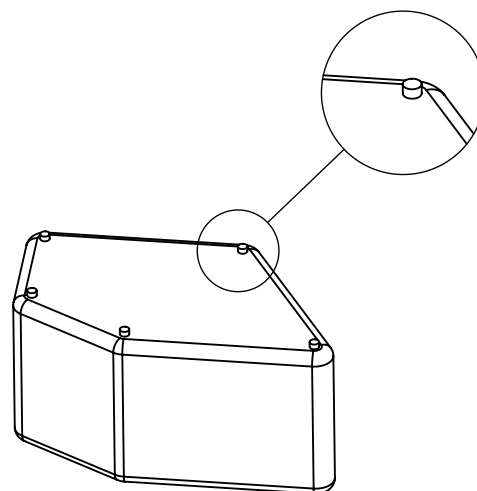
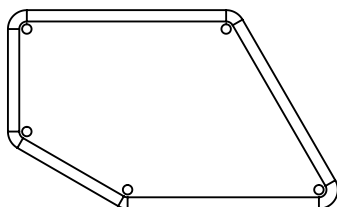


2



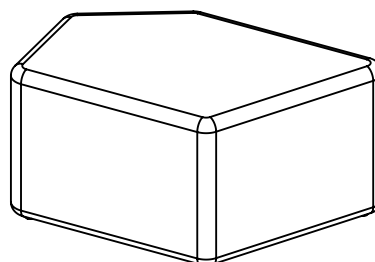
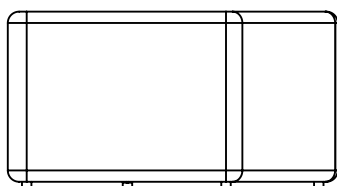
Ställfot 5 st.

Montera ställfötterna i insatsgängorna på undersidan.



3

Vänd på puffen så att den står med ställfötterna mot golvet.



# MONTERINGSBESKRIVNING

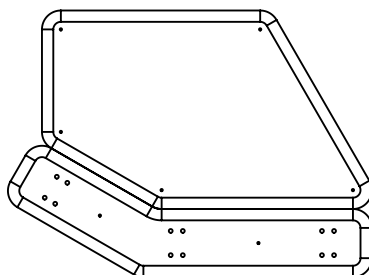
## POTOMAC SITTPUFF 2 POTOMAC SITTPUFF 2 + RYGGSTÖD

M458-1

4

**Börja här om sittpuff 2 ska monteras med ryggstöd.**

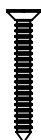
Lägg sittpuff och ryggstöd enligt bild.



5

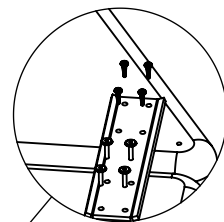
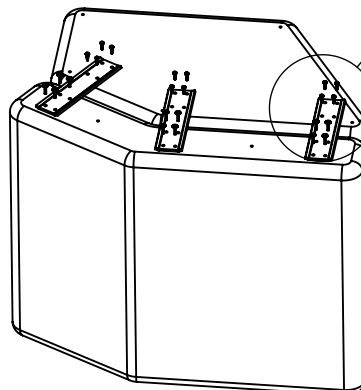
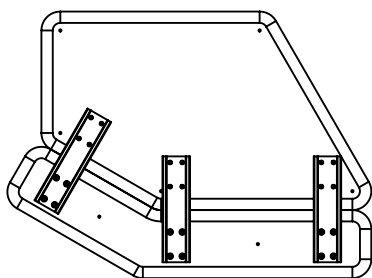


P6S M6X25 12 st.



STFX 4,5X35 12 st.

Placera ut de tre fästplåtarna över insatsgångarna i ryggstödet så att de ligger enligt nedan bild. Skruva fast plåtarna i ryggstödet med skruv P6S M6x25, och i puffen med STFX 4,5x35 skruv.

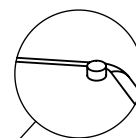
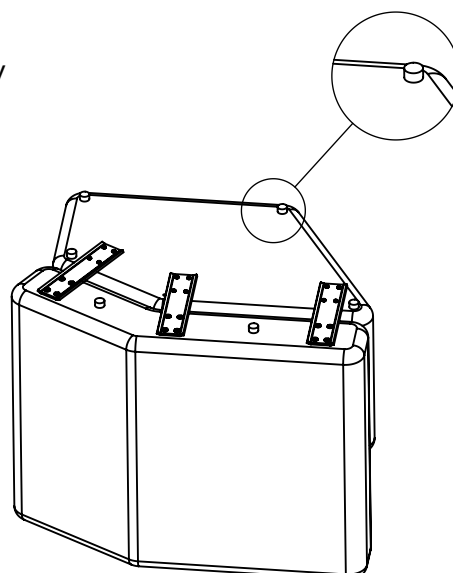
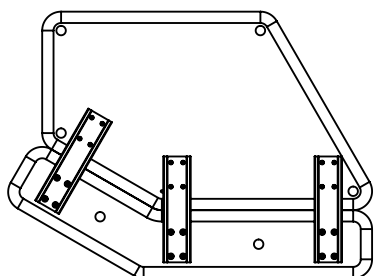


6



Ställfot, 6st

Montera ställfötterna i insatsgångarna på undersidan av sittpuffen (4st) och ryggstödet (2st).



# MONTERINGSBESKRIVNING

## POTOMAC SITTPUFF 2 POTOMAC SITTPUFF 2 + RYGGSTÖD

M458-1

7

Vänd på puff och ryggstöd så att de står med tassarna mot golvet.

