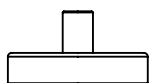


## TIME KONFERENSBORD

M472-1

1



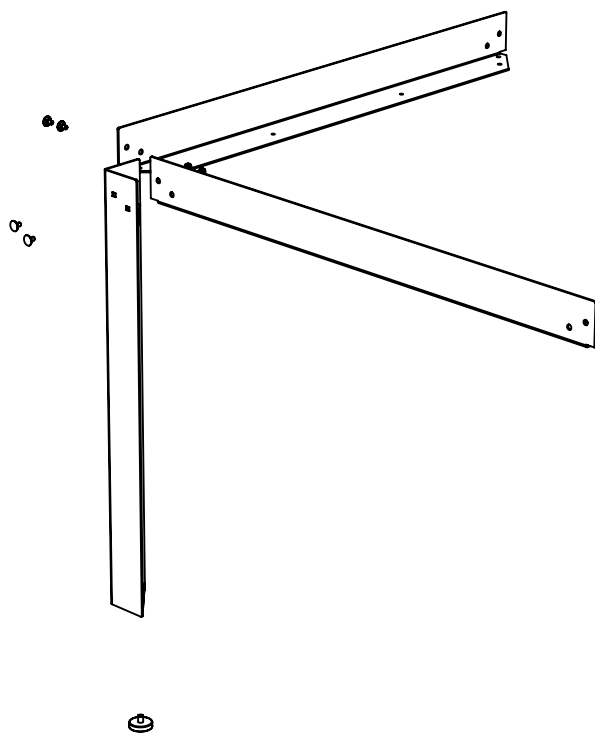
Ställfot



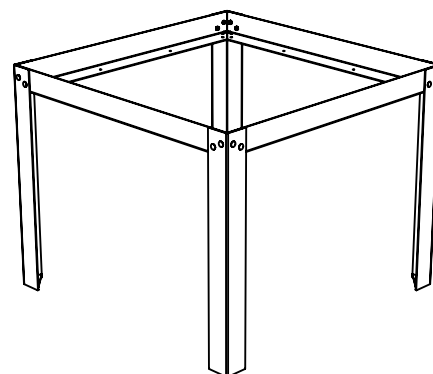
Vagnsbult



Låsmutter



Skruva i ställfötter i botten av benen  
Skruva ihop ben och sargar med vagnsbult  
och låsmuttrar.  
Observera att muttrarna ej skall dras åt ännu.

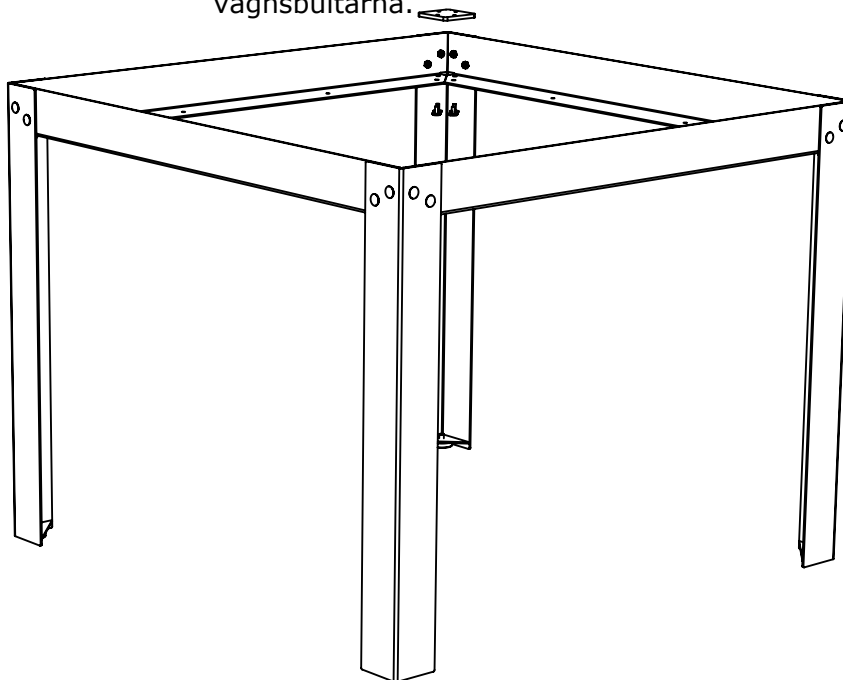


2



P6S M6x12

Montera förstärkningsplattorna med P6S  
M6x12. Plattorna från ovansidan och  
skruvarna från undersida.  
Dra sedan åt låsmuttrarna till  
vagnsbultarna.

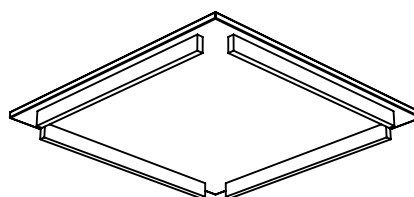
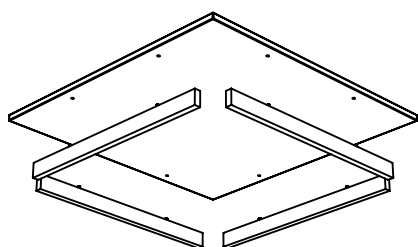


## TIME KONFERENSBORD

M472-1

3

Tryck fast sargarna på bordsskivan



4



STFX 4,0x20

Placera bordsskivan försiktigt i stativet. Lämpligt att lägga ner en sida först och sedan lyfta bordet igen från undersidan. Lås fast bordet med STFX 4,0x20 genom stålsargarna.

