

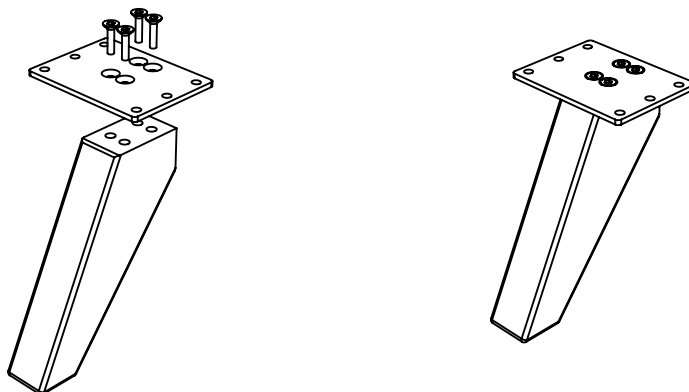
CUBA BENSOKKEL

M474-1

1

A

MF6S M6x20
Används mellan överdel och ben

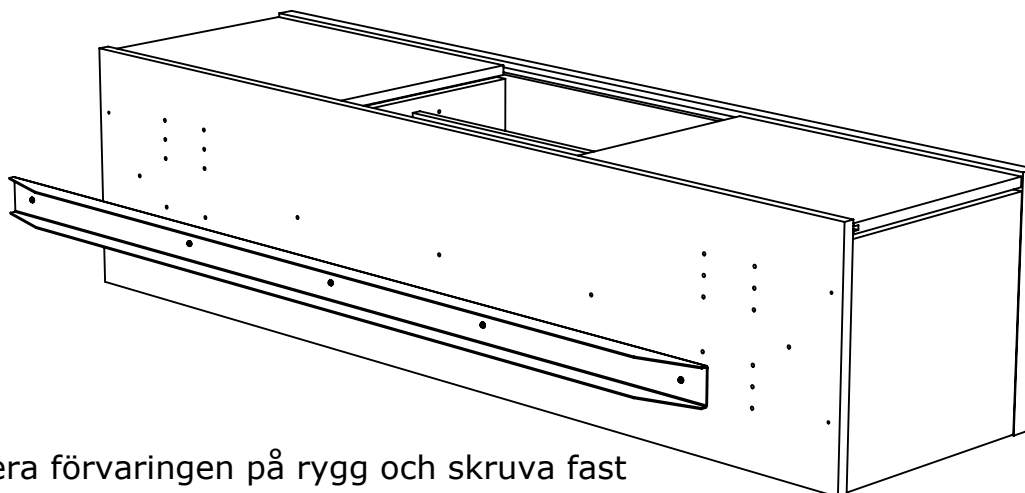


Montera fast fästplattan på benet med 4st MF6S M6x20

2

A

Systemskruv 6,3x13 används för att montera sargen på förvaringen



Placera förvaringen på rygg och skruva fast sargen med 5st systemskruv 6,3x13

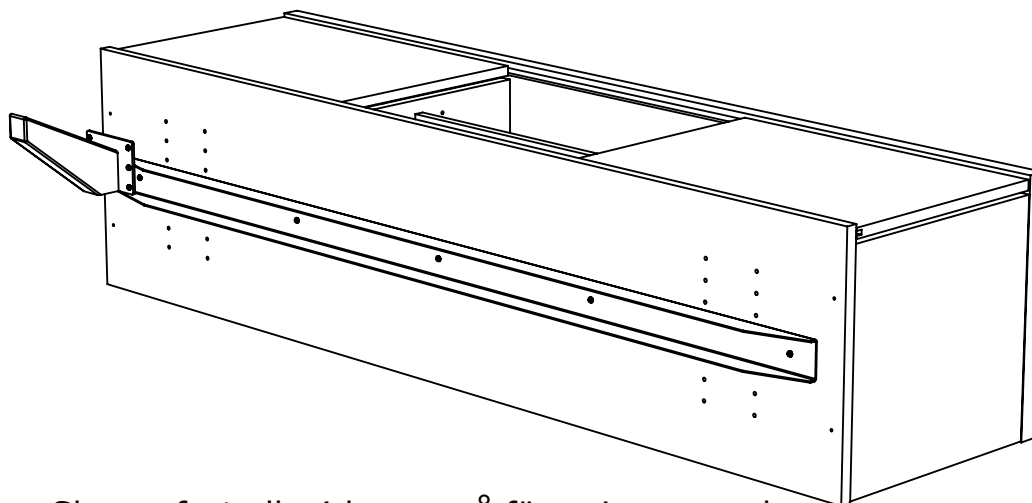
CUBA BENSOKEL

M474-1

3

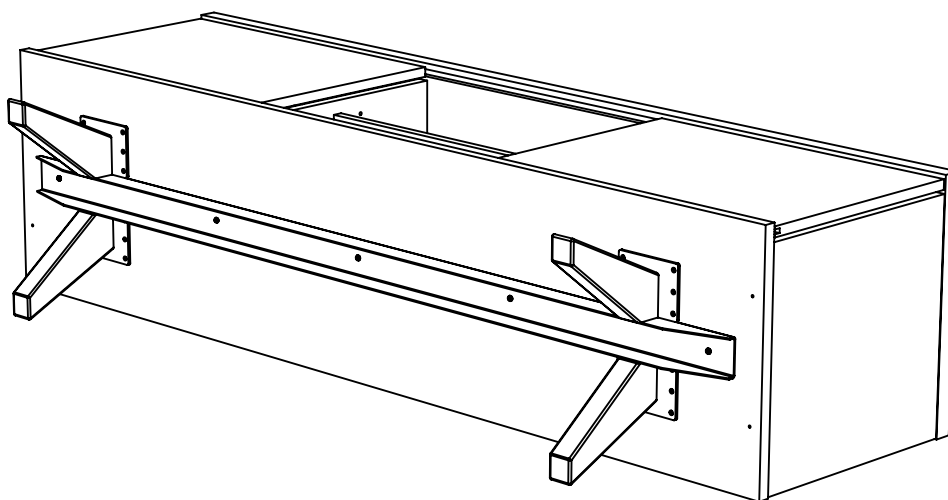
A

Systemskruv 6,3x15 används
för att montera benen på
förvaringen



Skruva fast alla 4 benen på förvaringen med
24st systemskruv 6,3x15mm

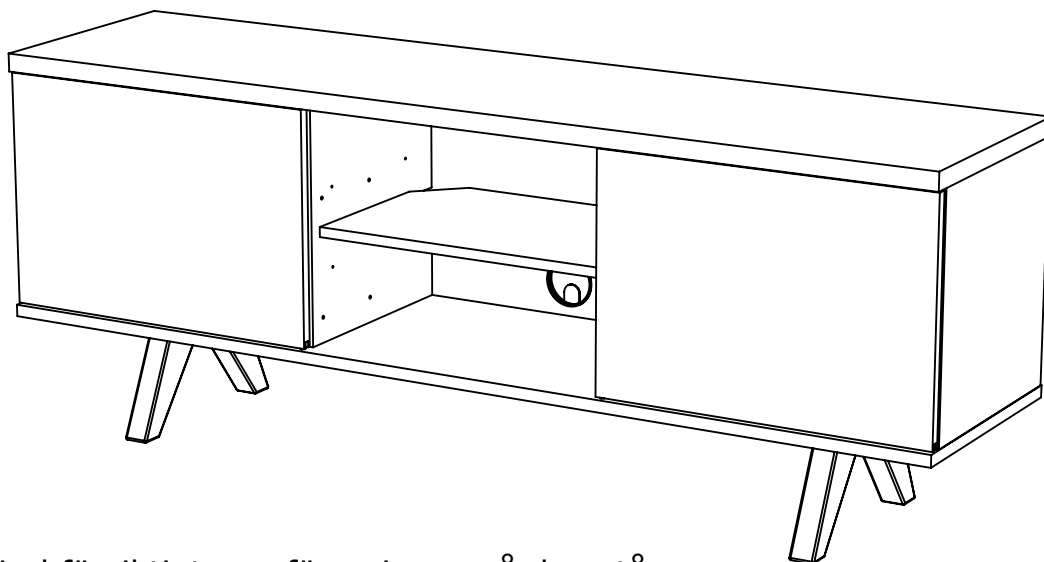
4



CUBA BENSÖCKEL

M474-1

5



Vänd försiktigt upp förvaringen så den står på benen.