

MONTERINGSBESKRIVNING

SIGLO SKJUTBAR SKIVA

M439-2

**HORR
EDS**
1936



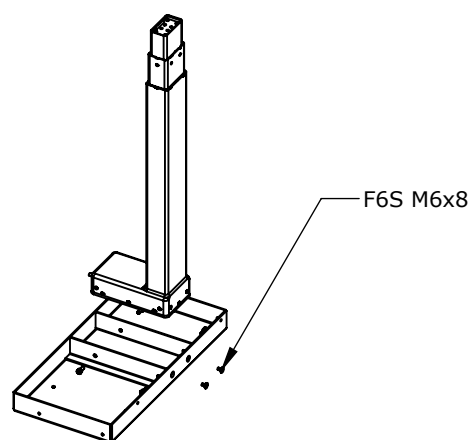
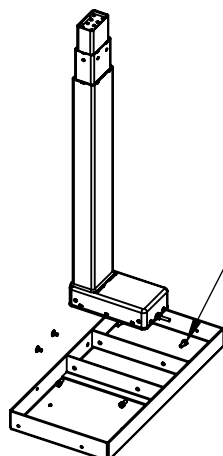
MC6S M6x12 8st.
Används mellan överdel och elben.



F6S M6x8 4st.
Används mellan överdel och elben.

1

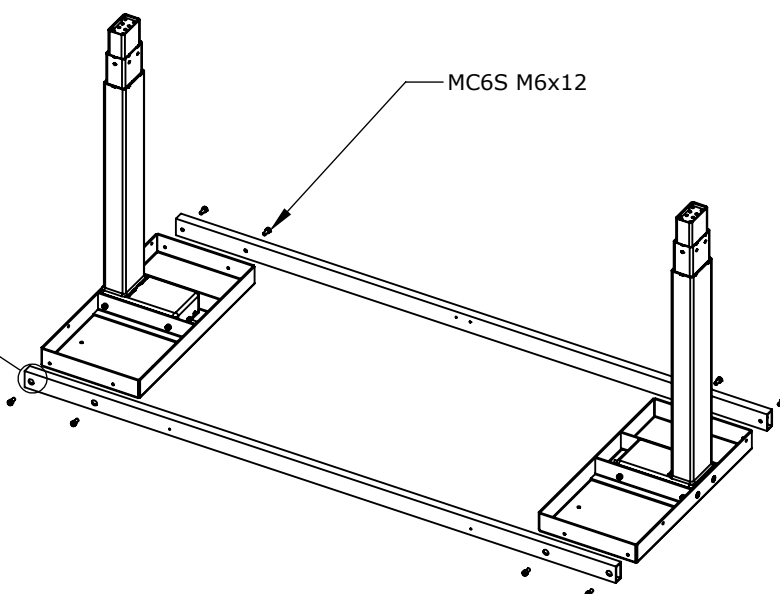
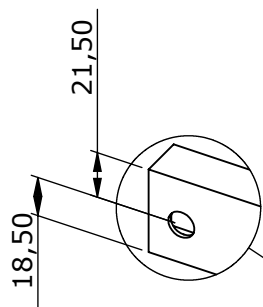
Skruva fast elbenen i överdelarna.



MC6S M6x12 8st.
Används mellan sarg och överdel.

2

Skruva fast sargarna i överdelarna.
*Det korta avståndet ska vara mot bordsskivan.

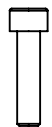


MONTERINGSBESKRIVNING

SIGLO SKJUTBAR SKIVA

M439-2

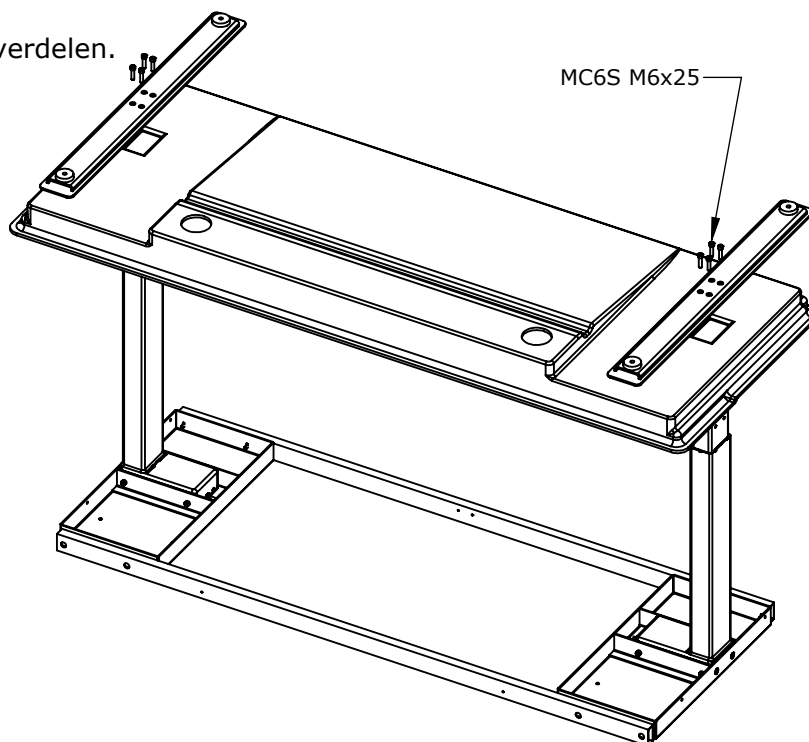
**HORR
EDS**
1936



MC6S M6x25 8st.
Används mellan fot och elben.



3 Trä filtrännan på elbengen.
Den djupa delen mot hålen i överdelen.
Skruva fast fötterna i elbenen.



MC6S M6x12 4st.
Används mellan fästena och överdel.



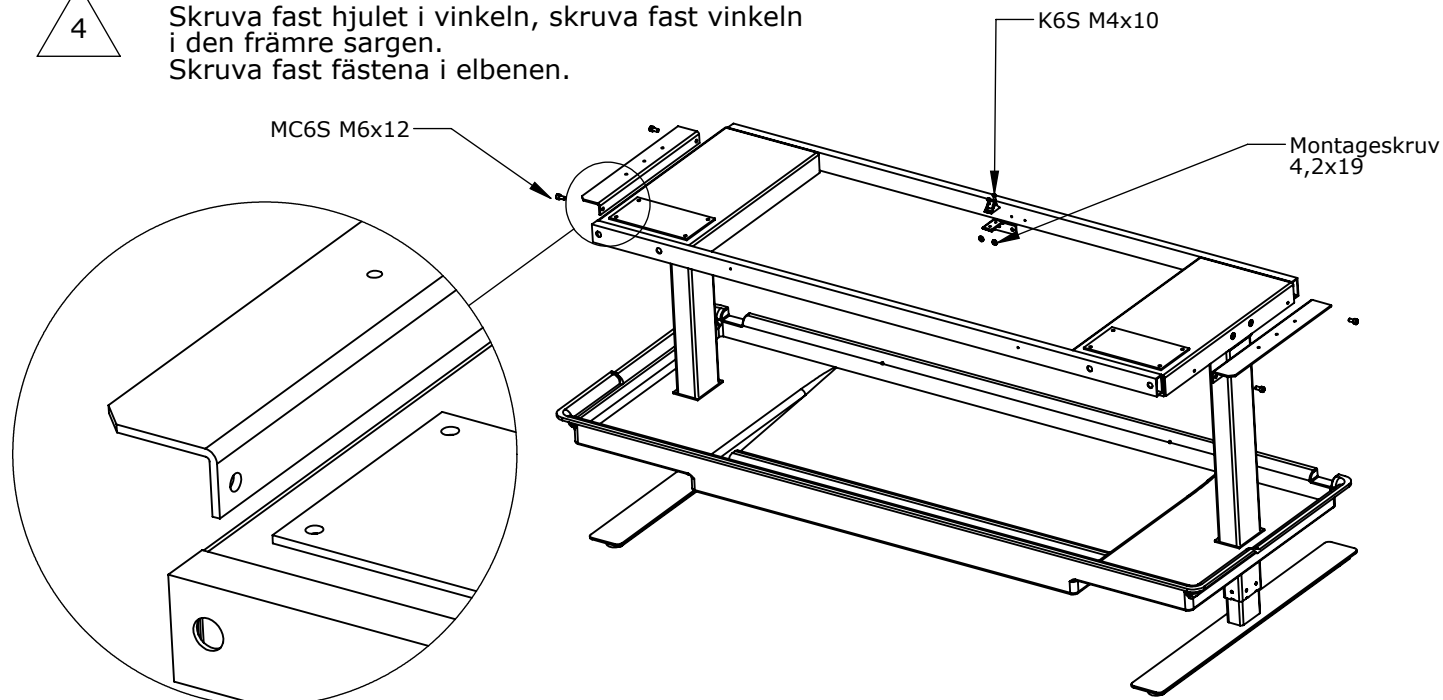
Montageskruv 4,2x19 2st.
Används mellan hjulvinkel och sarg.



K6S M4x10 2st.
Används mellan hjul och hjulvinkel.



4 Vänd stativet.
Skruva fast hjulet i vinkeln, skruva fast vinkeln
i den främre sargen.
Skruva fast fästena i elbenen.

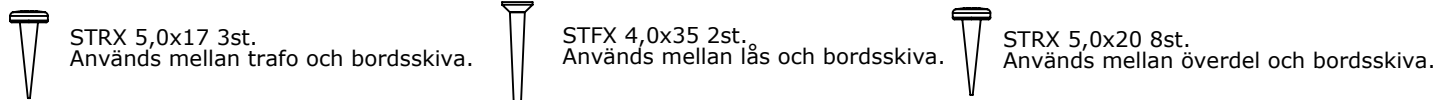


MONTERINGSBESKRIVNING

SIGLO SKJUTBAR SKIVA

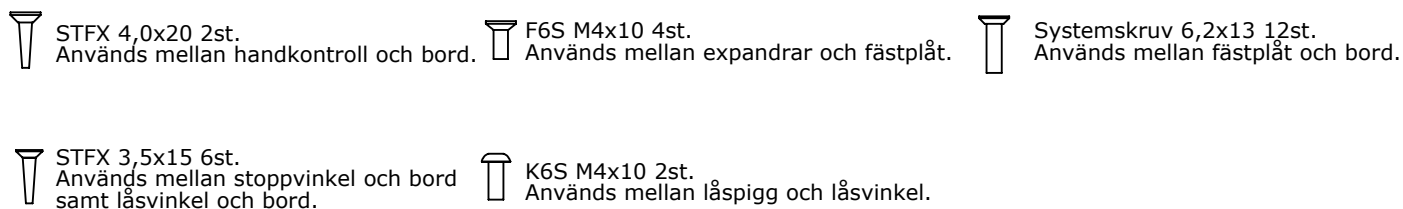
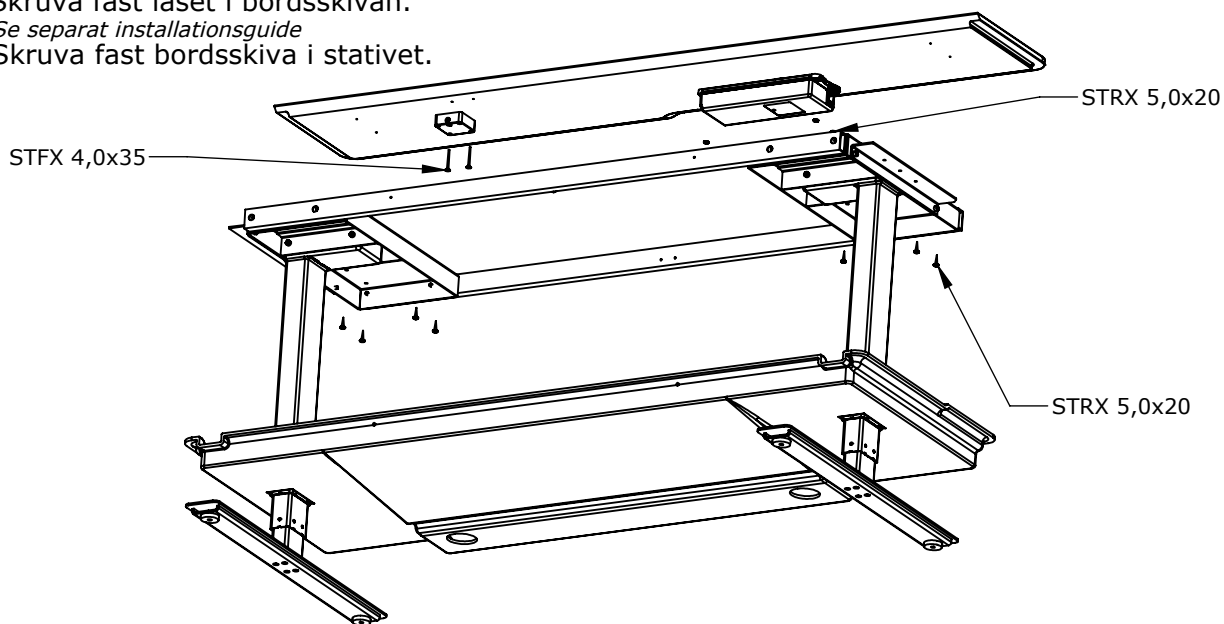
M439-2

HÖRREDS
1936



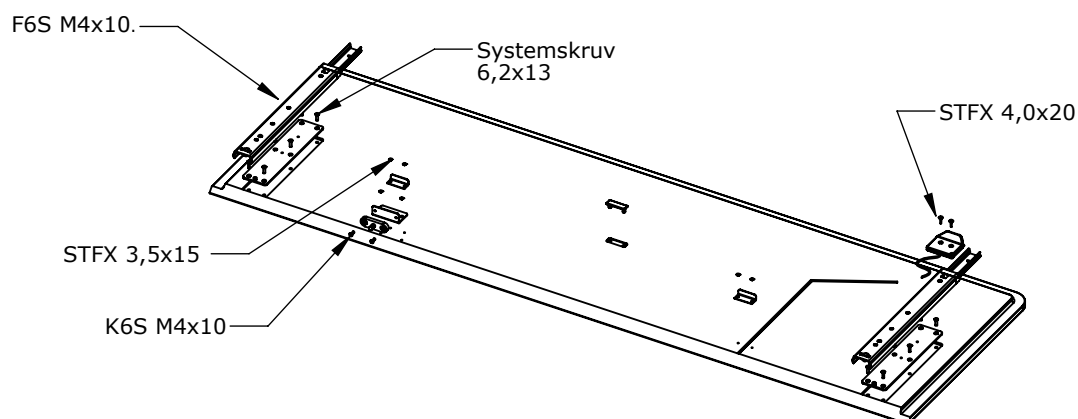
5

Skruva fast trafo i bordsskivan.
*Skruva fast låset i bordsskivan.
Se separat installationsguide
Skruva fast bordsskiva i stativet.



6

Placera bordsskivan med ovansidan neråt. OBS! lägg något under bordet för att skydda ytan.
Skruva fast handkontrollen, lägg kabeln i spåret.
Sätt fast gummibitarna på stoppvinklarna och skruva fast dem i bordet.
Skruva fast fästplattorna.
Skruva fast expandrarna, bakersta hålet hakas fast i stiftet på fästplattan.
Tryck fast plastklacken.
*Skruva fast låspiggen i låsvinkel och skruva sedan fast i bordet.



*Endast om bordet är låsbart. Lås beställs separat.

MONTERINGSBESKRIVNING

SIGLO SKJUTBAR SKIVA

M439-2

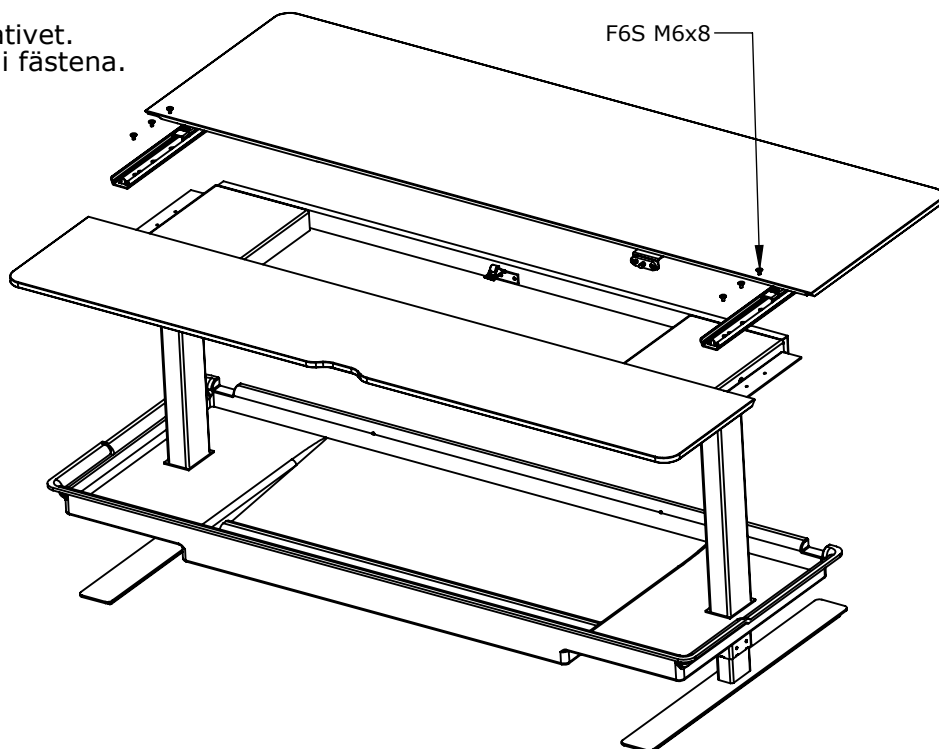
**HORR
EDS**
1936



F6S M6x8 4st.
Används mellan överdel och elben.



Placera bordskivan på stativet.
Skruva fast expandrarna i fästena.



Montageskruv 4,2x19 2st.
Används mellan filt och sarg.



STRX 5,0x17 8st.
Används mellan filt och bordsskiva.



Skjut upp filten mot bordet.
Skruva fast montageskruven filten i sargen.
Skruva fast filten i bordet.

