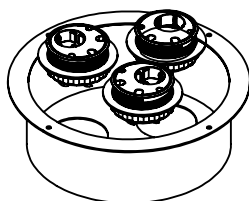


VX Rund kabellucka

M479-1

1



Montera i de tre Powerdot- kabelgenomföringarna i kabeldiket.
Trä del ett ovanifrån genom hålet i kabeldiket och skruva fast del 3 underifrån.

2

För montering i VX konferensbord se s.2

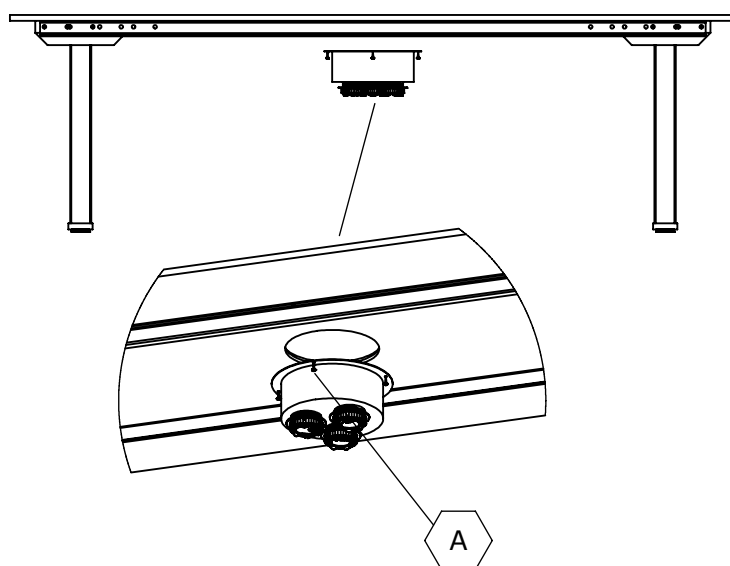
För montering i TIN konferensbord se s.3

VX Rund kabellucka

M479-1

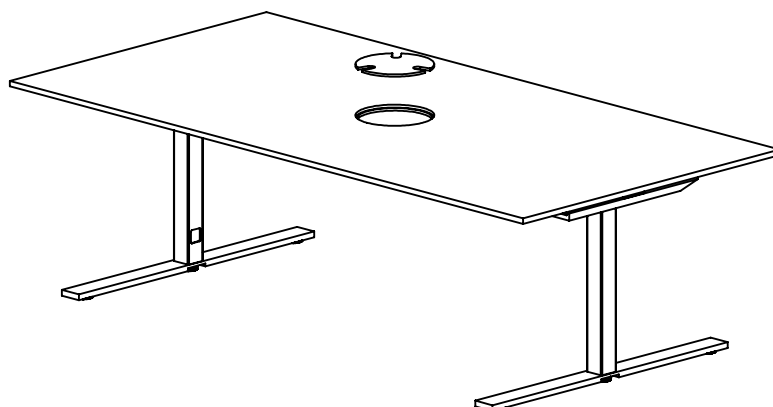
För montering i VX konferensbord

 STRX 5,0x17 4 st.



Montera powerdot i kabeldiket enligt instruktion på sida 1.

Placera kabeldiket centrerat under det runda hålet i bordsskivans undersida.
Skruva fast med 4 st. skruv STRX 5,0x17.



Lägg på kabelluckan i falsningen på bordsskivans ovansida.

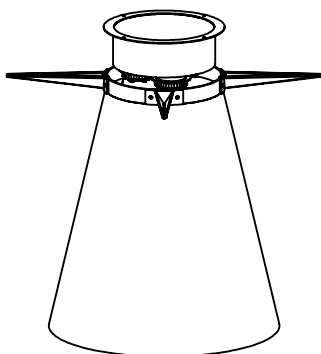
VX Rund kabellucka

M479-1

För montering i TIN konferensbord

Montera powerdot i kabeldiket enligt instruktion på sida 1.

Lägg kabeldiket i stativet.



Montera bordsskivan på stativet enligt monteringsbeskrivning M438-1.
Lägg sedan på kabelluckan i falsningen i bordsskivan.

