

FÖRVARINGSMÖBLER

VX

DESIGN horreds

HORREDS[®]
1936

VX förvaring finns i två utföranden; VX I och VX II.

VX I är 43 cm djup med innanförliggande skjutdörrar samt sockel.

Skjutdörrar finns även med ljudabsorberande funktion (perforerade) i vitlack. Vissa stommar går även att få med slagdörrar.

VX II är 38 cm djup och har skjutdörrar som går framför skåpets sidor samt har en tjockare topp och botten med ställskruvar, någon sockel behövs därmed inte.

I VX-serien finns det även sidoförvaring samt skrivbordshurts.



Nomono I med skjutdörrar



Nomono I med slagdörrar

MATERIAL OCH MÅTT VX I:

Stomme: Björk, ek (natur/svartbetsad/vitpigmenterad), ask (natur/svartbetsad/vitpigmenterad) samt vit direktlaminat.

Dörrar: Björk, ek (natur/svartbetsad/vitpigmenterad), ask (natur/svartbetsad/vitpigmenterad), vitlack samt valfri NCS. Perforerad dörr endast i vitlack.

Handtag: Bygelhandtag svart, vitt eller rostfri look

Mått Nomono I: B. 800/1200/1600 mm.

H. 420/610/821/1100 mm. Djup: 430 mm

Socklar: H. 100 och 150 mm alt. sockelplatta H.35 mm.

MATERIAL OCH MÅTT VX II:

Stomme: Björk, ek (natur/svartbetsad/vitpigmenterad), ask (natur/svartbetsad/vitpigmenterad) samt vit och grå direktlaminat.

Dörrar: Björk, ek (natur/svartbetsad/vitpigmenterad), ask (natur/svartbetsad/vitpigmenterad), vitlack samt valfri NCS.

Handtag: Bygelhandtag svart, vitt eller rostfri look

Mått Nomono I: B. 1200/1600 mm.

H. 845/1124 mm. Djup: 380 mm

FÖRVARINGSMÖBLER > VX

MATERIAL OCH MÅTT VX SIDOFÖRVARING:

Material: björk, ek, ask, svartbetsad ek, svartbetsad ask, vitpigmenterad ek, vitpigmenterad ask, vit och grå direktlaminat samt valfri NCS.



VX sidoförvaring är låsbar och finns i höger- och vänsterutförande.

Hyllplan fasta med undantag av det översta som är ett tillägg (med pennfack), som standard levereras VX utan detta.

VX Split är en version av ovan utdragsförvaring som är gjord för två sycken användare och placeras mellan två skrivbord.

Måtten för en enhet är:

D. 800/900 mm

B. 380 mm

H. 1200 mm.

25 mm ställbarhet i botten.

Max belastning: 50 kg.



VX Personlig Förvaring är tänkt att användas exempelvis på ett aktivitetsstyrkt kontor, där man har behov av en plats att förvara sina personliga tillhörigheter. Förvaringen tillverkas med infällda dörrar, öppningsbara 110 grader. Skåpen levereras med kodlås.

Till den personliga förvaringen finns det även en personlig väska som tas med till arbetsplatsen. Där finns plats för bland annat din laptop.



VX skrivbordshurts



HORREDS[®]
1936

www.horreds.se

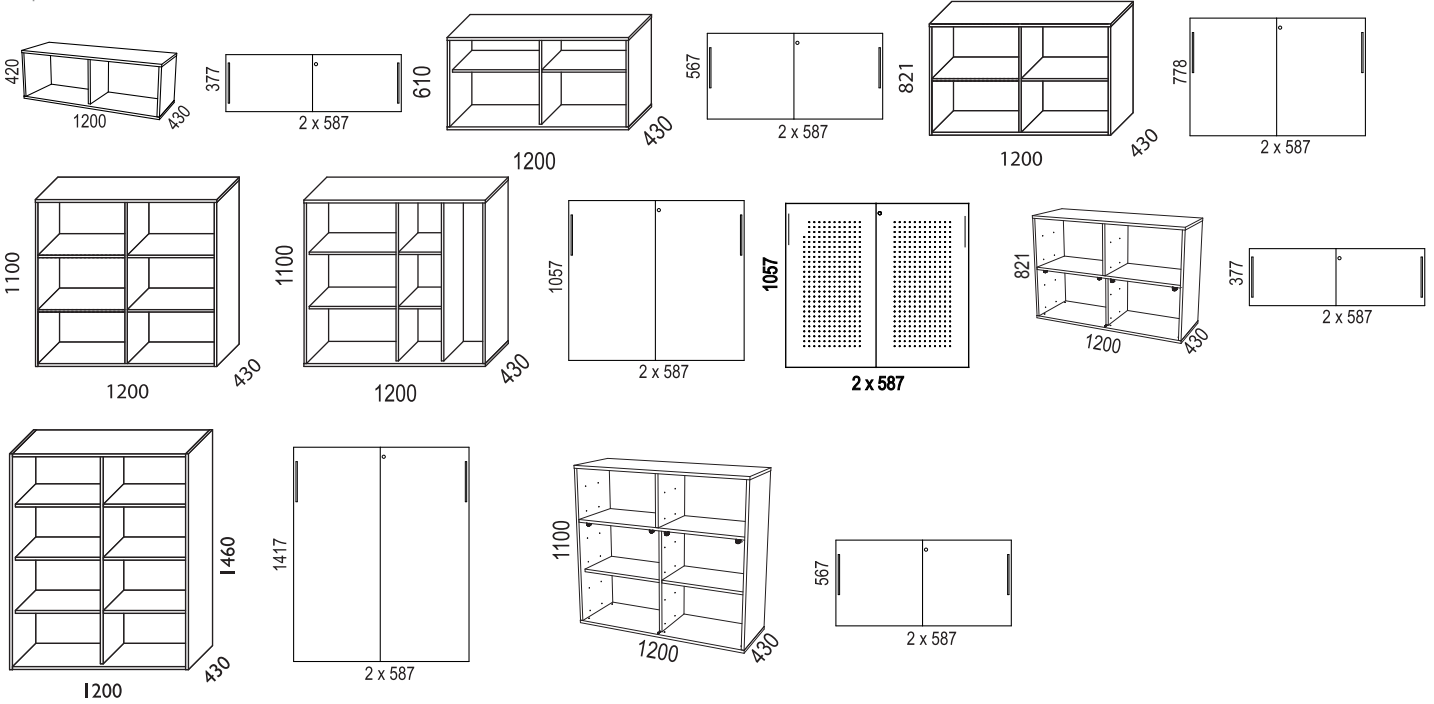
FÖRVARINGSMÖBLER > VX

VX

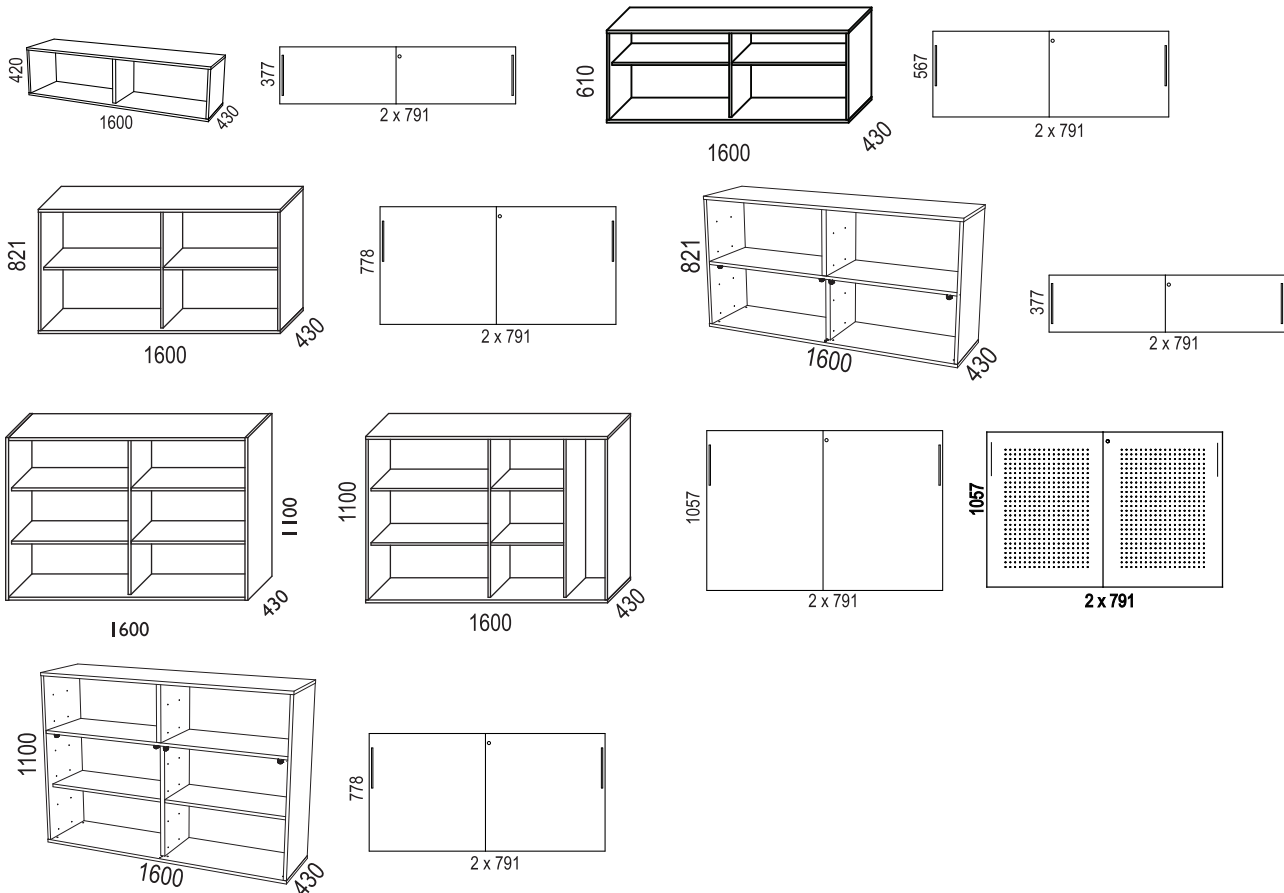


VXI

Skåp bredd 1200 mm:

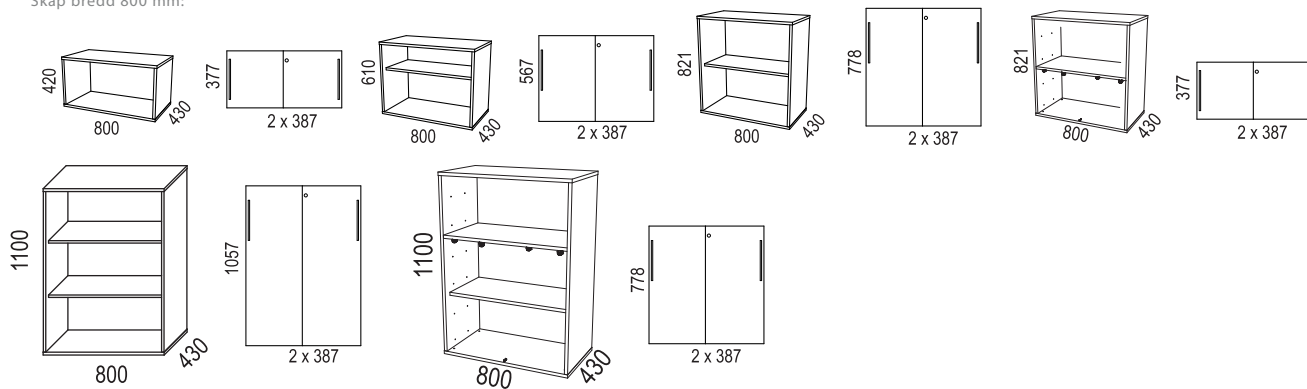


Skåp bredd 1600 mm:

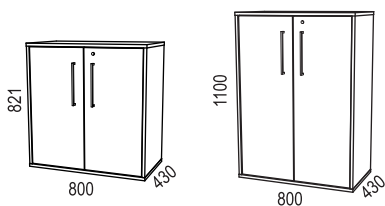


FÖRVARINGSMÖBLER > VX

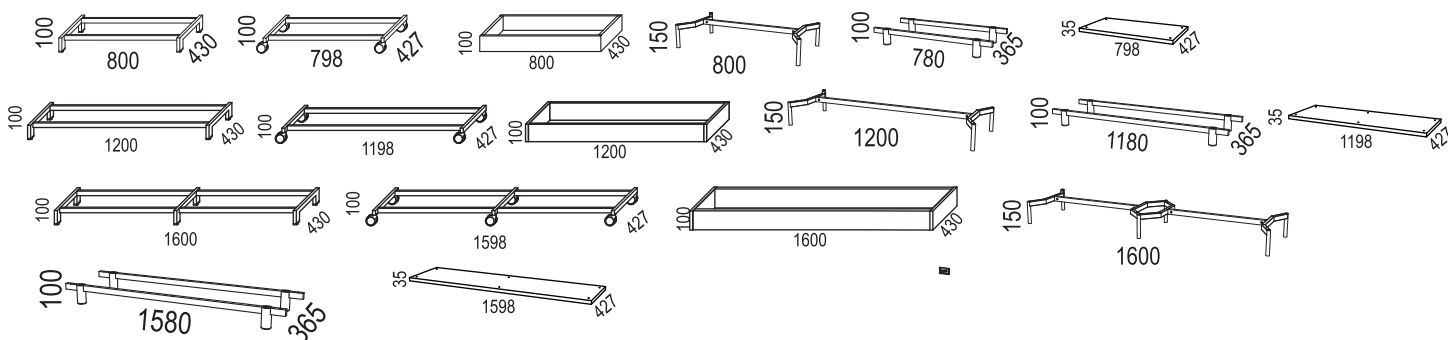
Skåp bredd 800 mm:



Skåp med slagdörrar bredd 800 mm:

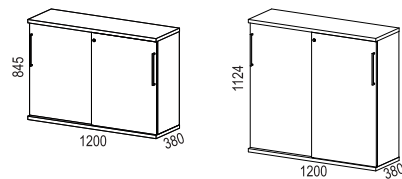


Socklar

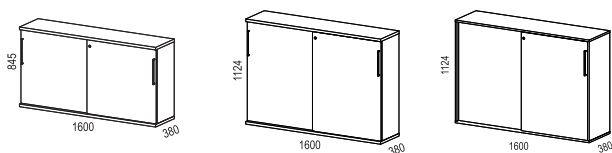


VXII

Skåp bredd 1200 mm:

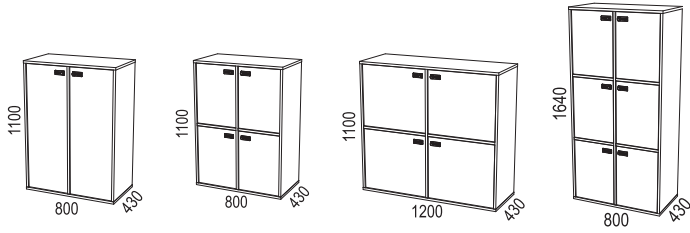


Skåp bredd 1600 mm:



FÖRVARINGSMÖBLER > VX

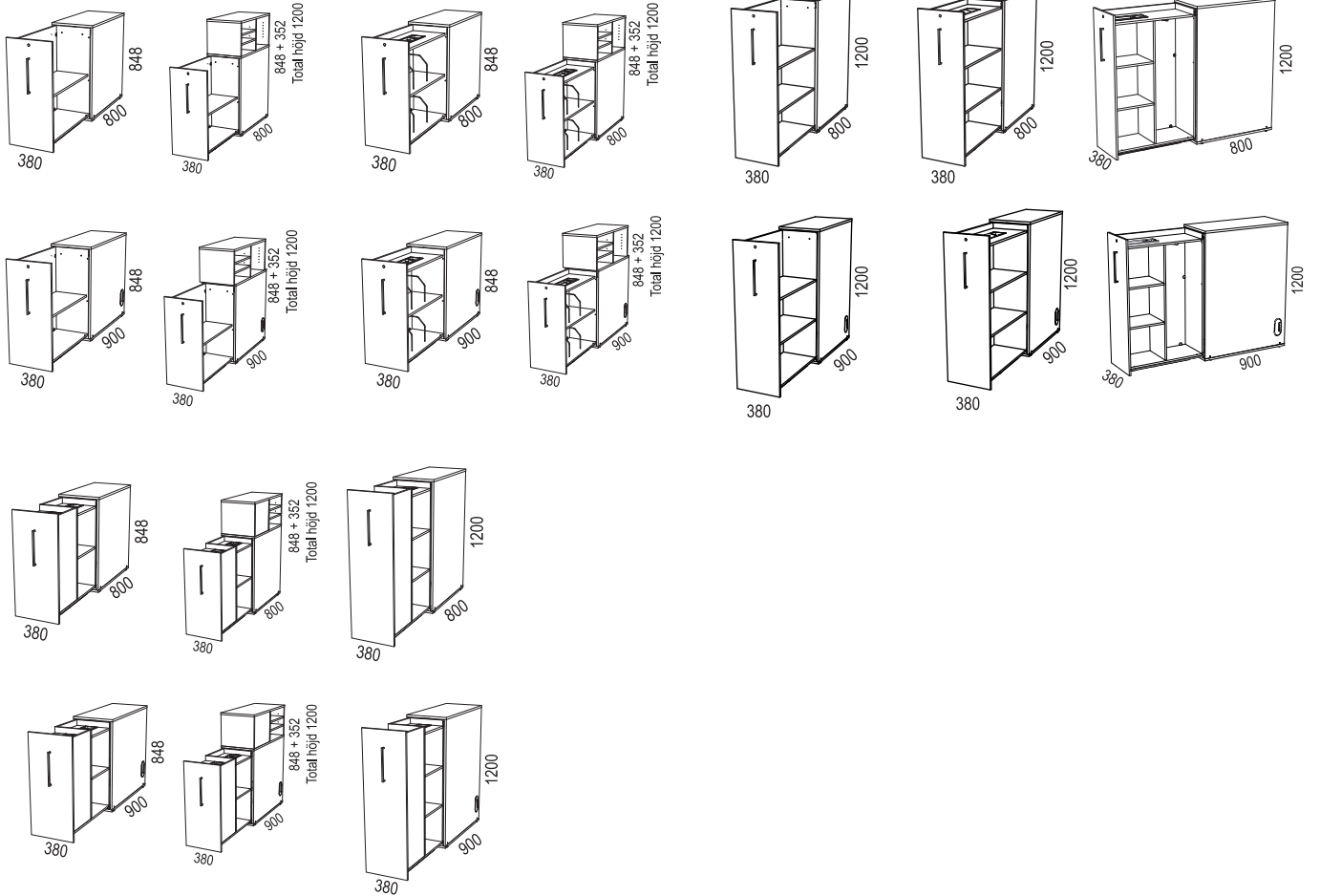
Personlig Förvaring



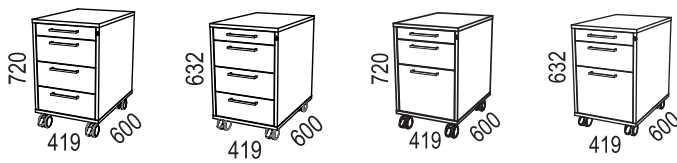
Tillbehör Personlig Förvaring



Sidförvaring



Hurtsar



Tillbehör

