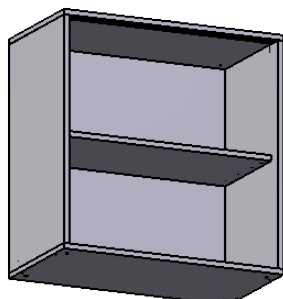


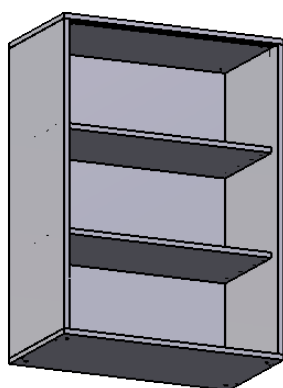
Montering av överskåp och krönskivor.

M405-1

1

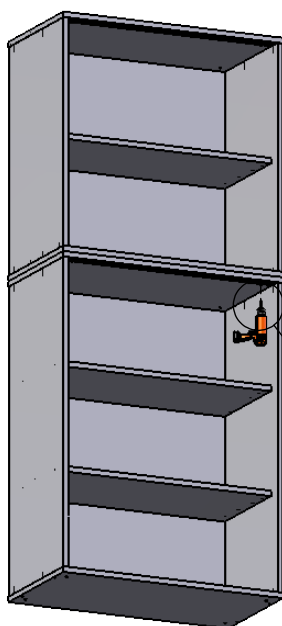


Justera in skåpet (krönskivan) till önskad position, överskåpets botten ligger med underskåpets skiva runt om.



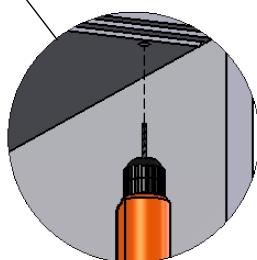
*Adjust the unit or top panel, to desired position.*

2



Förborra med ett 2,5mm borrh i de försänkta hålen, genom skivan och några millimeter i botten (krönskivan).

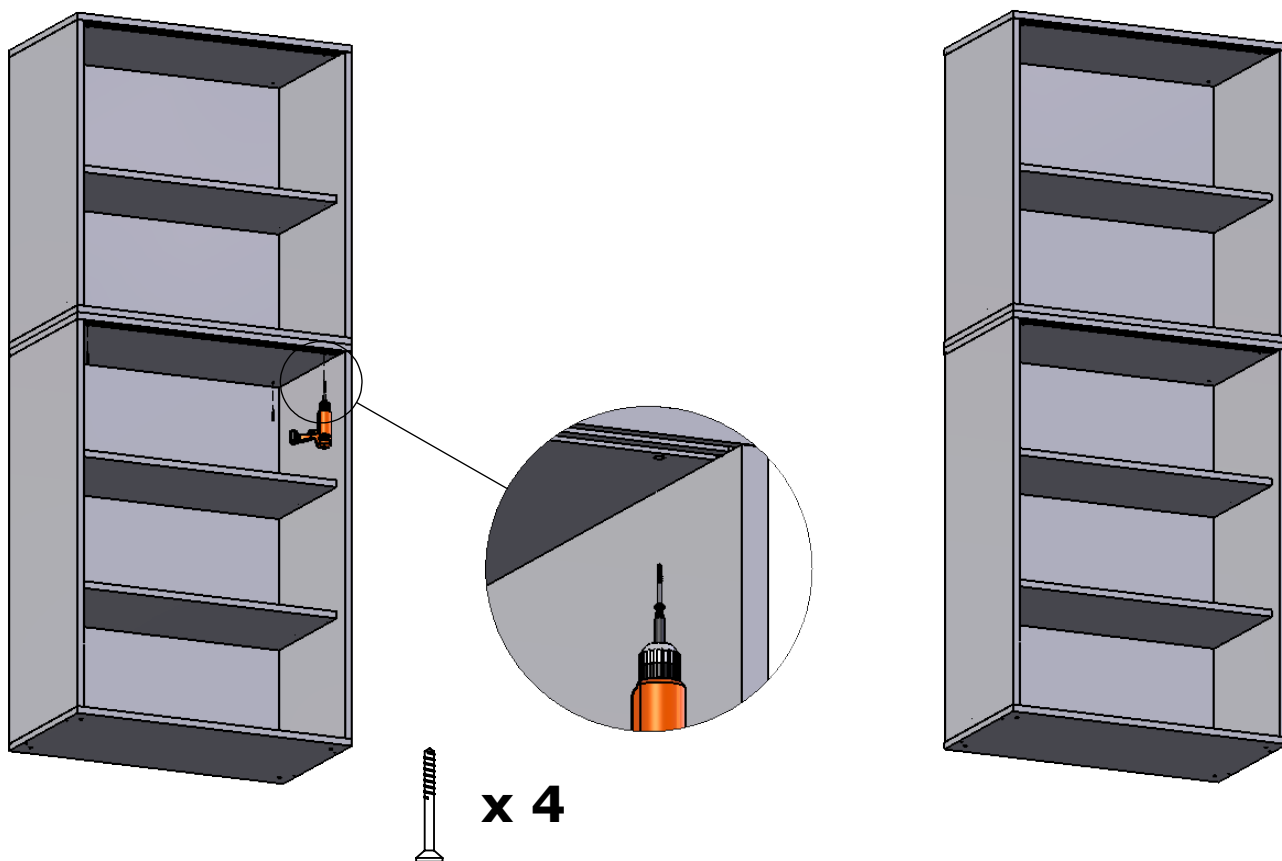
*Pre drill the lowered holes with a 2,5mm drill through the wood structure and a couple of millimeters in to the bottom part.*



Montering av överskåp och krönskivor.

M405-1

3



Använd medföljande skruv för att sätta fast skåpen i varandra.

*Use the provided screws to attach the units together .*