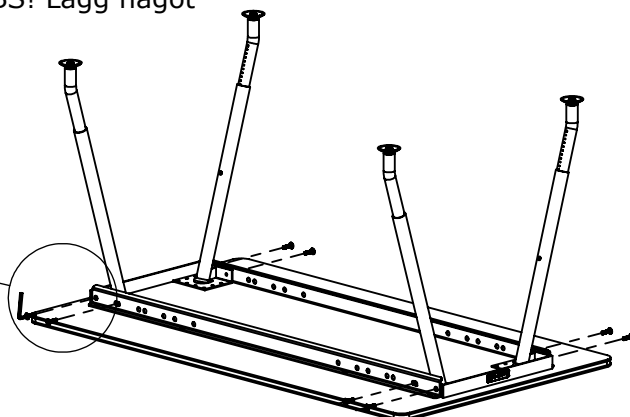
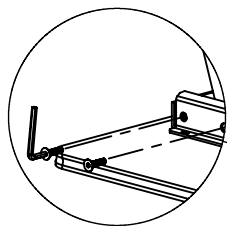


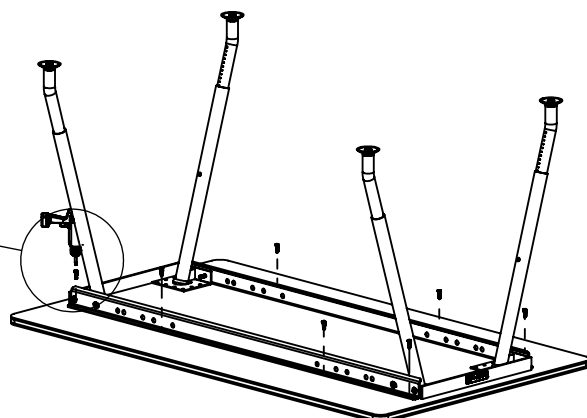
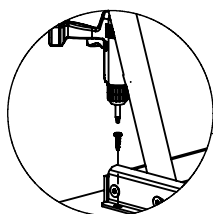
1

Placera bordsskivan med ovansidan neråt. OBS! Lägg något under bordet för att skydda ytan.



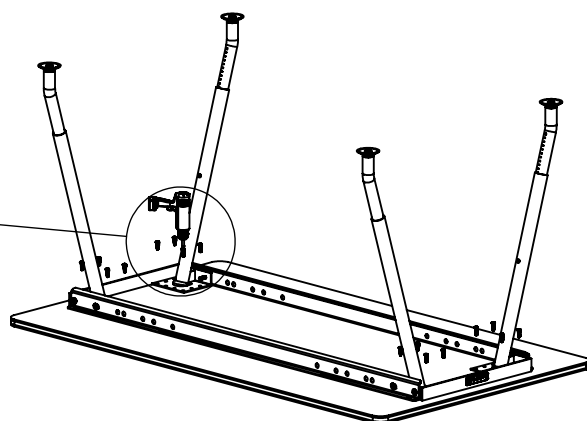
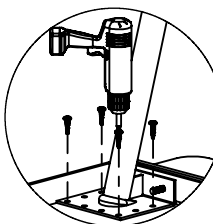
Skruva ihop benbockarna och sargarna med medföljande skruv, MF6S M8x16.

2



Mät in stativet till önskad placering. Skruva fast sargarna i bordsskivan med medföljande skruv, STRX 5,0x16.

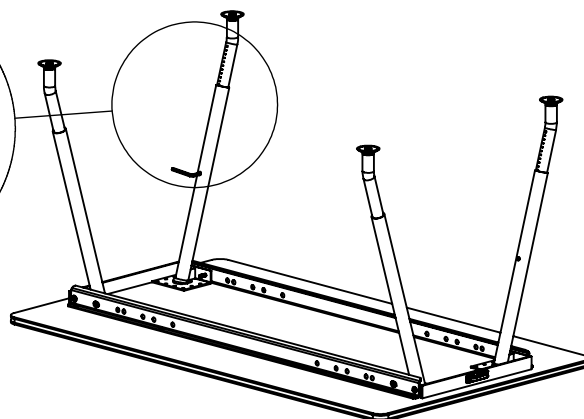
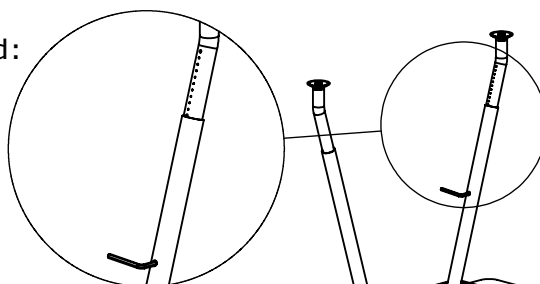
3



Skruva fast benbockarna i bordsskivan med medföljande skruv, STRX 5,0x16.

4

Justering av bordshöjd:



Bordshöjd vid leverans 72cm.
För justering, lossa stoppskruv och justera innerbenet till önskad höjd, dra åt stoppskruven