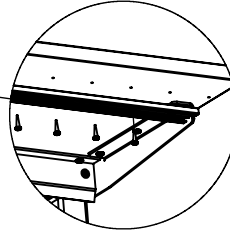
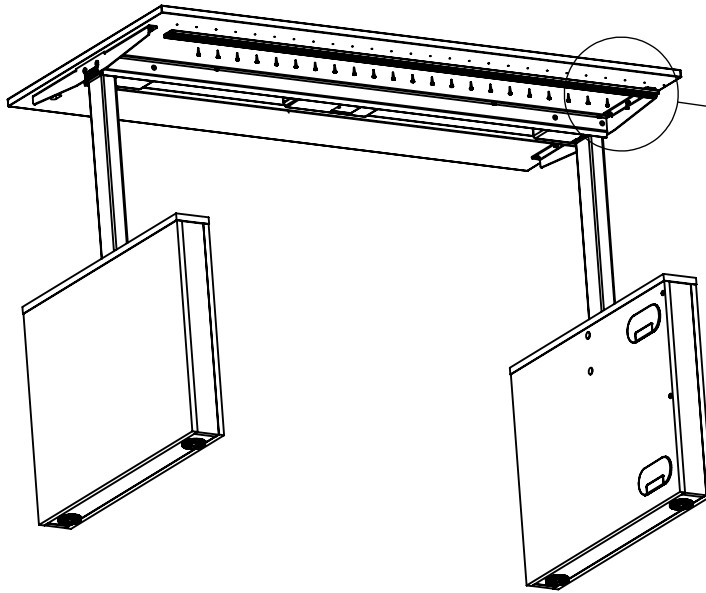
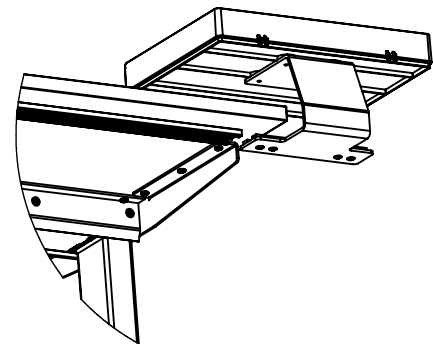
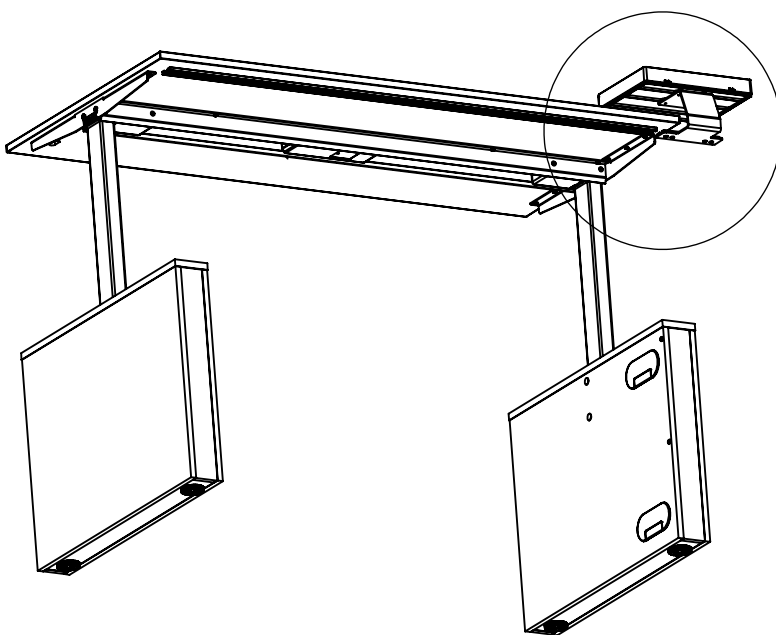


STRX 4,0x15 23st/26st/30st



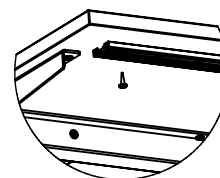
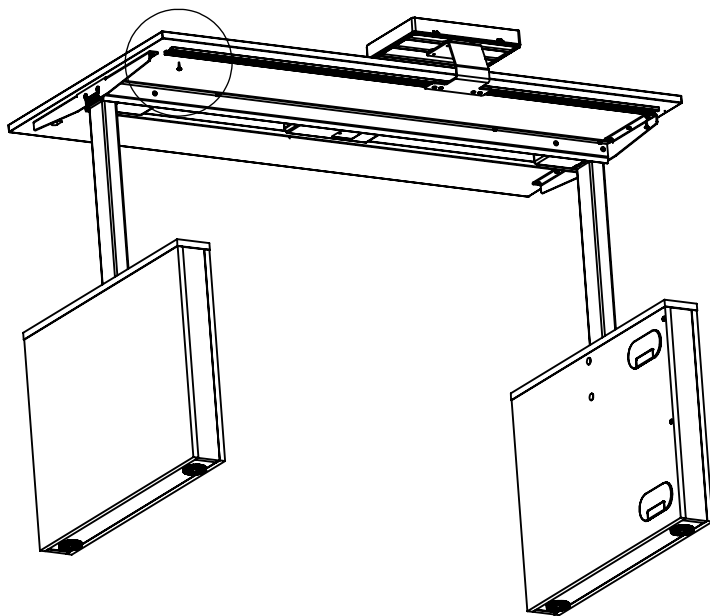
Montera fast tillbehörsskenan i de förborrade hålen i bordsskivan med STRX 4,0x15 skruv. OBS! Skruva ej i skruv i de yttersta hålet på var sida på skenan, detta görs sist.



Skjut på beslagsarmen på skenan.

Montering av tillbehörsskena 53TS1500/1700/1900

STRX 5,0x20 2st



Skruva till sist i skruvarna i
de yttersta hålen på
skenan, 2 st. STRX 5,0x20.