

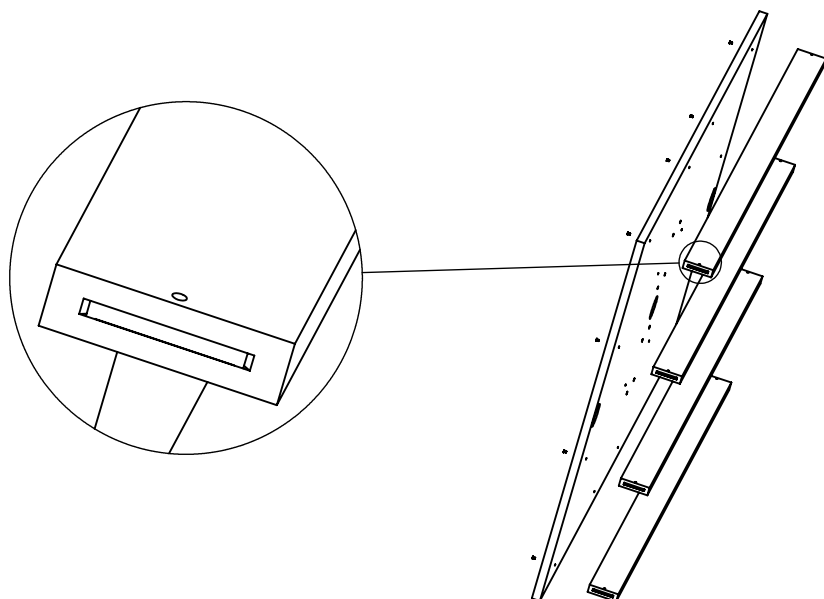
## MUTE FLOOR X4

M480-1

1

Confirmatskruv 16st

Ställ botten på kant. Montera fast sargarna med confirmatskruven.  
OBS! Hålen ska vara på utsidan på de yttre sargarna.



2



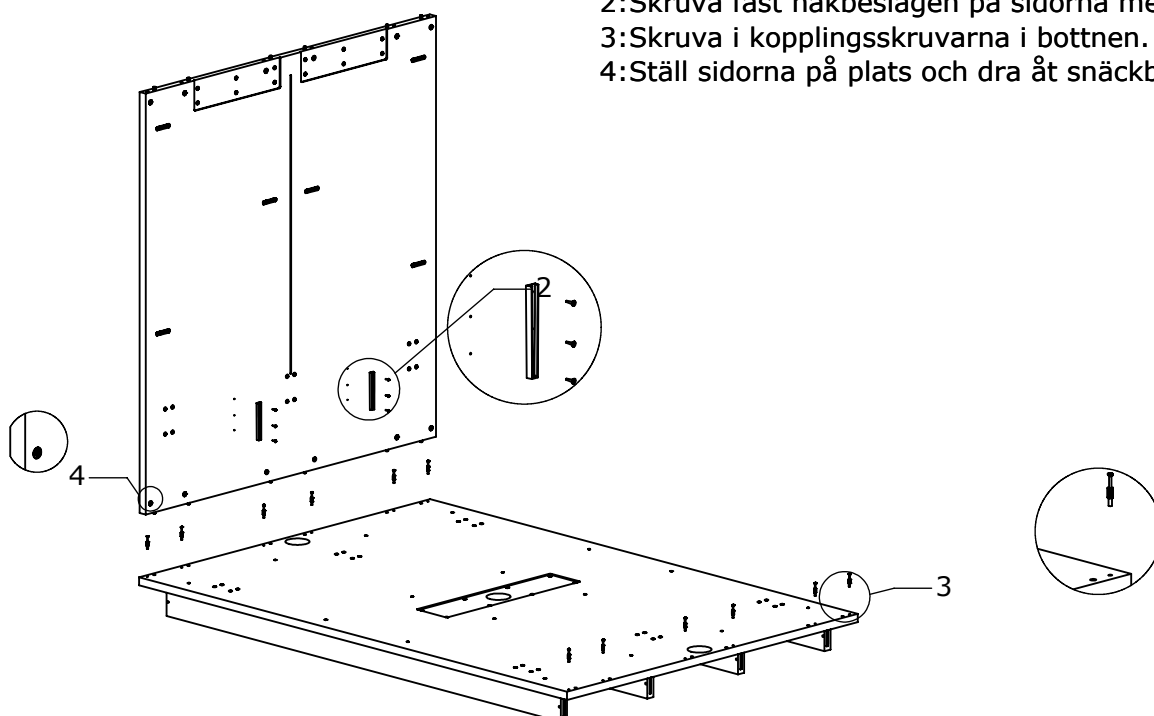
Hakbeslag 4st



Kopplingskruv 12st

STFX 3,5x25 12st

- 1: Ställ botten på plats.
- 2: Skruva fast hakbeslagen på sidorna med STFX 3,5x25.
- 3: Skruva i kopplingskruvarna i botten.
- 4: Ställ sidorna på plats och dra åt snäckbeslagen.



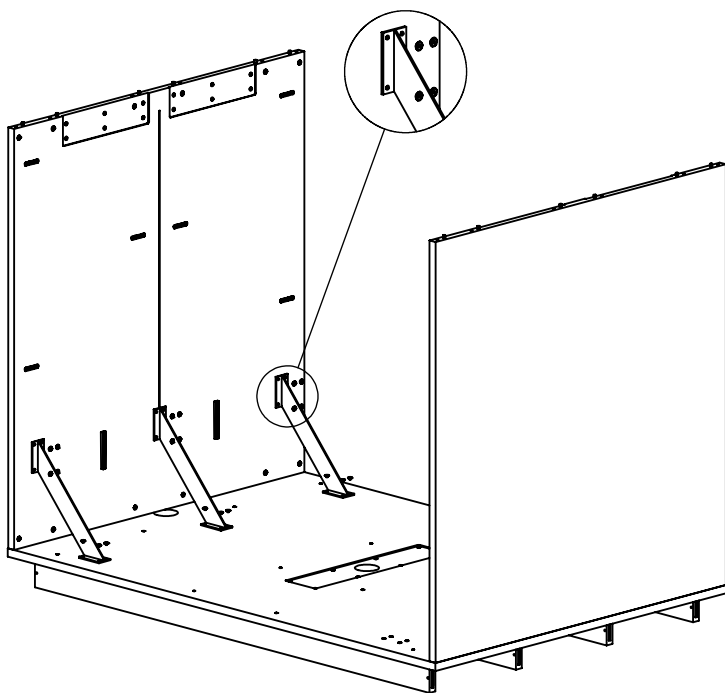
## MUTE FLOOR X4

M480-1

3

▬ P6S M6x15 48st

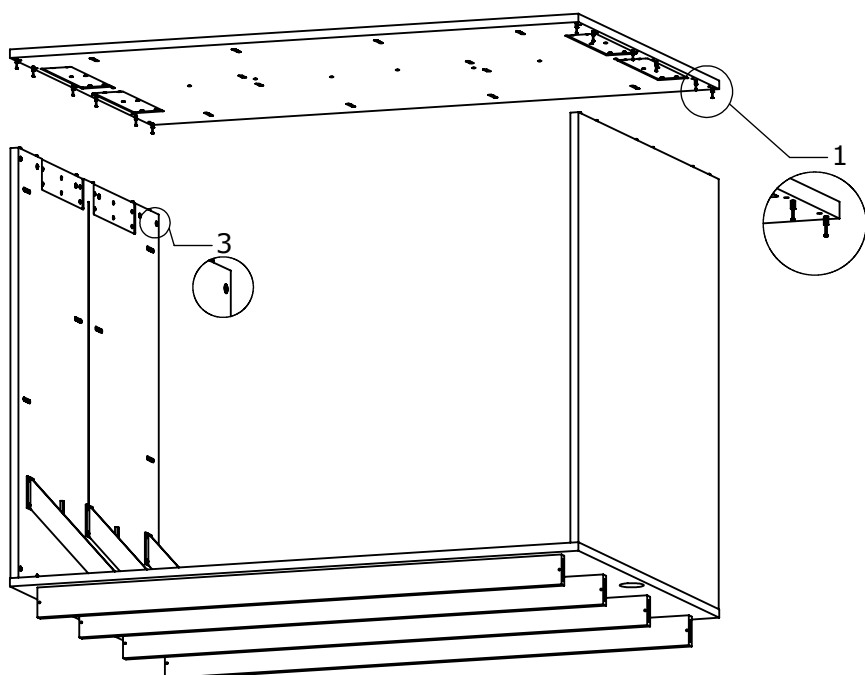
Sätt beslagen på plats.  
Fäst skruvarna i både botten och sida.  
Skruva åt.



4

▬ Kopplingskruv 12st

1: Skruva fast kopplingsbeslagen i skivan.  
2: Läg skivan på plats.  
3: Skruva åt snäckbeslagen.



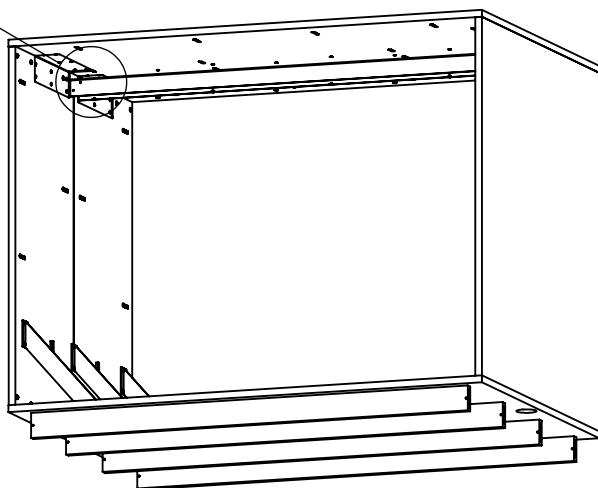
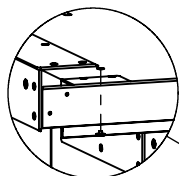
## MUTE FLOOR X4

M480-1

5

▬ P6S M6x15 8st

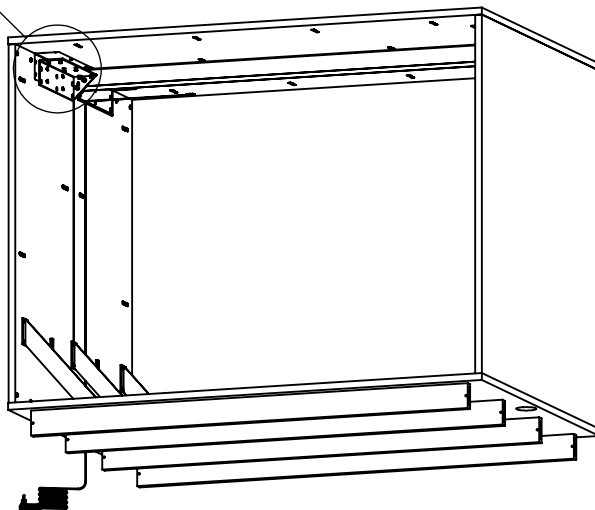
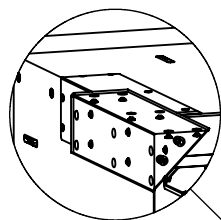
Passa in balken mot skivan.  
Fäst skruvarna.  
Skruva åt.



6

┆ F6S M6x16 56st

Passa in beslag mot sida, skiva och balk.  
Fäst skruvarna, skruva åt.  
Tryck in belysningskabeln i spåret i sidan,  
ca 45cm ska vara utanför spåret upp mot taket.  
Koppla ihop sladd och trafo.



## MUTE FLOOR X4

M480-1

7

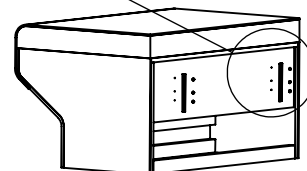
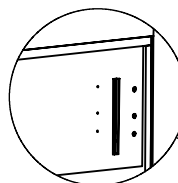
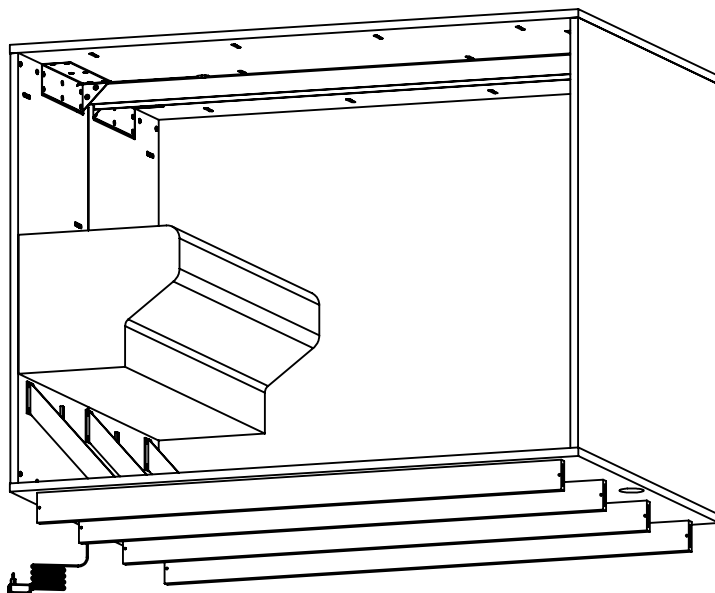


Hakbeslag 4st



STFX 3,5x15 12st

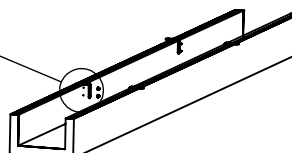
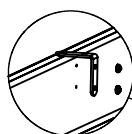
Skruva fast hakbeslagen på sitsen med STFX 3,5x15.  
 Dra belysningskabeln centrerat på sidan så den hamnar bakom sitsen.  
 Häng på sitsarna på sidorna.



8

• STRX 3,5x12 8st.

Skruva fast vinklarna i den tygklädda balken med STRX 3,5x12.  
 Markeringshål finns på balkens insida.



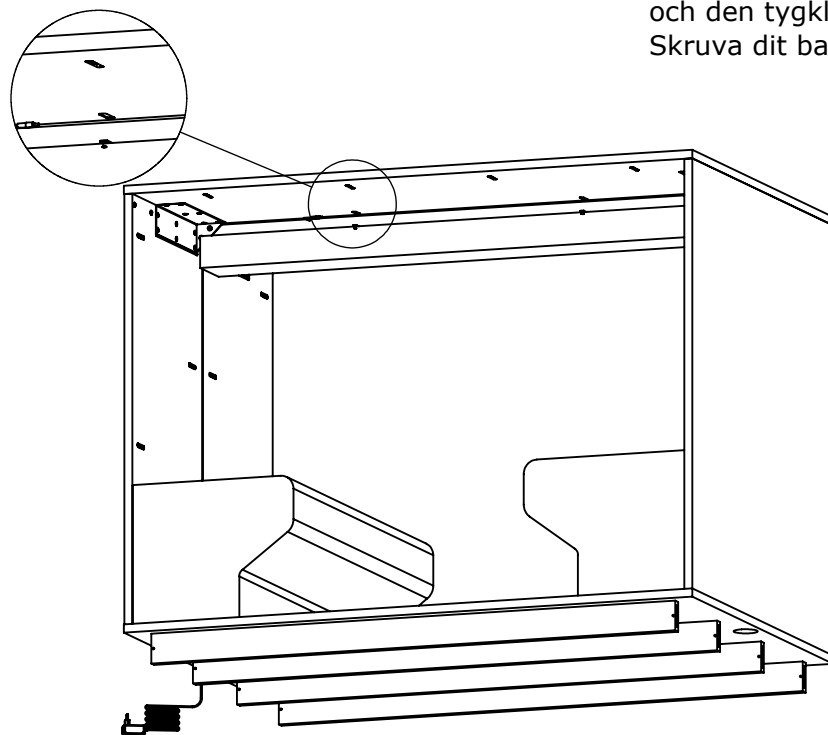
## MUTE FLOOR X4

M480-1

9

† STFX 3,5x15 4st

Placera in den tygklädda balken så vinklarna hamnar i urfräsningarna i skivan. Trä sladden mellan taket och den tygklädda balken. Skruva dit balken med STFX 3,5x15.

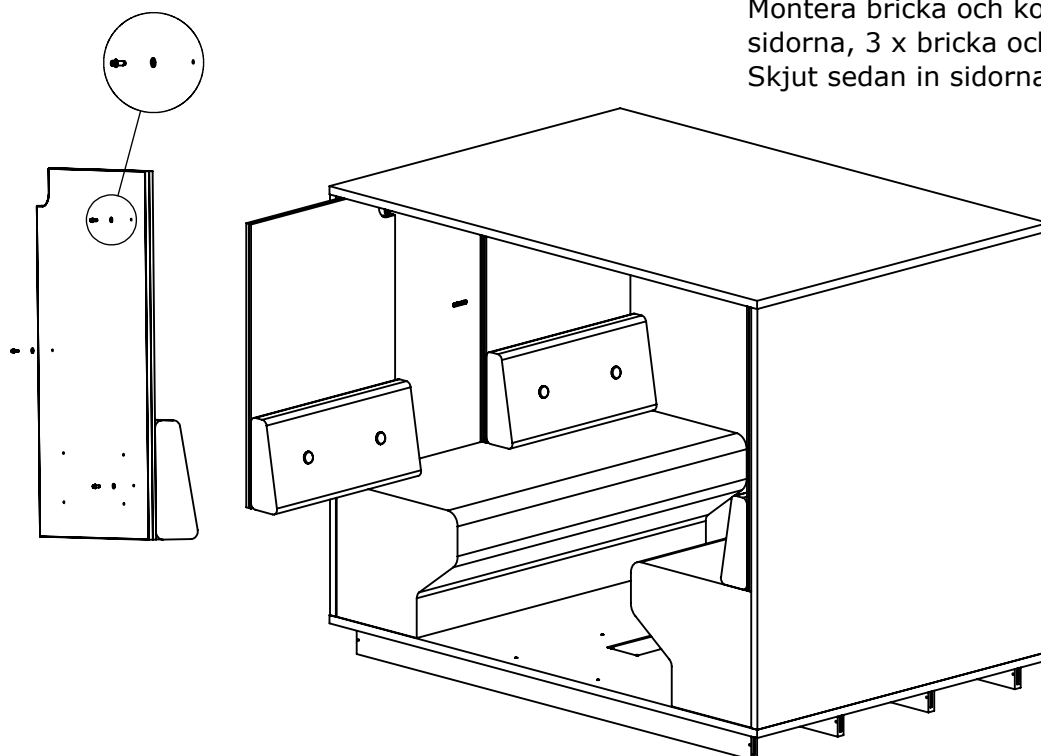


10

‡ Kopplingskruv 12st

◆ Bricka 12st

Montera bricka och kopplingskruv på de tygklädda sidorna, 3 x bricka och skruv per sida. Skjut sedan in sidorna i stommen.



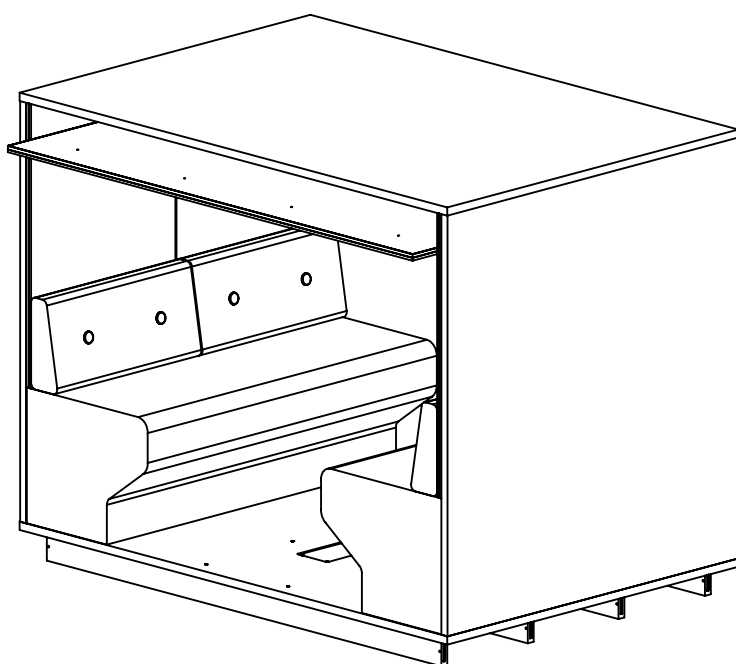
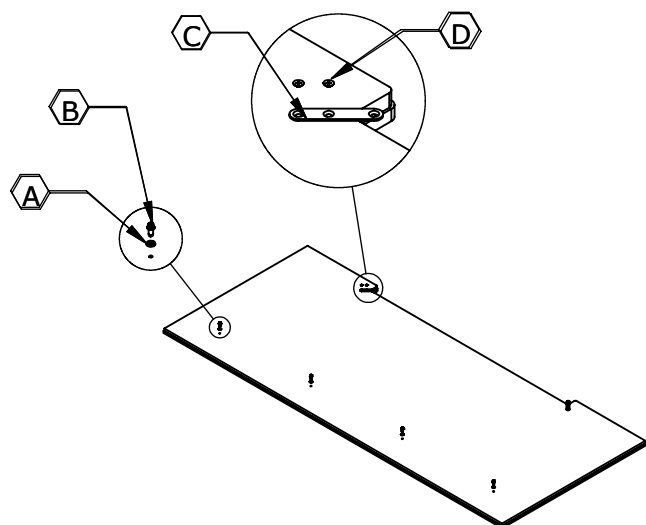
## MUTE FLOOR X4

M480-1

11

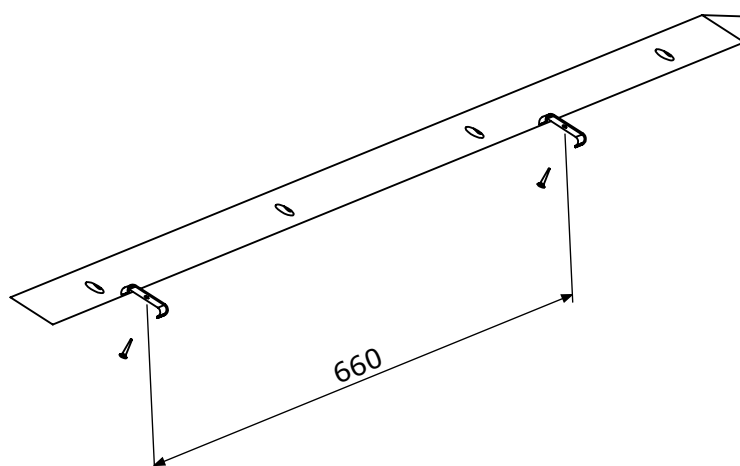
(A) ♦ Bricka 4 st. (B) † Kopplingskrav 4 st. (C) ⇐ Metallbleck 2 st. (D) † STFX 3,0x15 6 st

Montera bricka och kopplingskrav i det tygklädda taket, 4 st.  
Placera metallblecken ca 45° i urtaget i det tygklädda taket och skruva fast med 2 st. skruv 3.0x15.  
Skjut fast det tygklädda taket i stommens tak och skruva fast den tredje skruven genom metallblecket upp i taket på stommen.



12

Skruva fast clipsen i listen.  
Skruv och clips följer med i belysningspaketet.



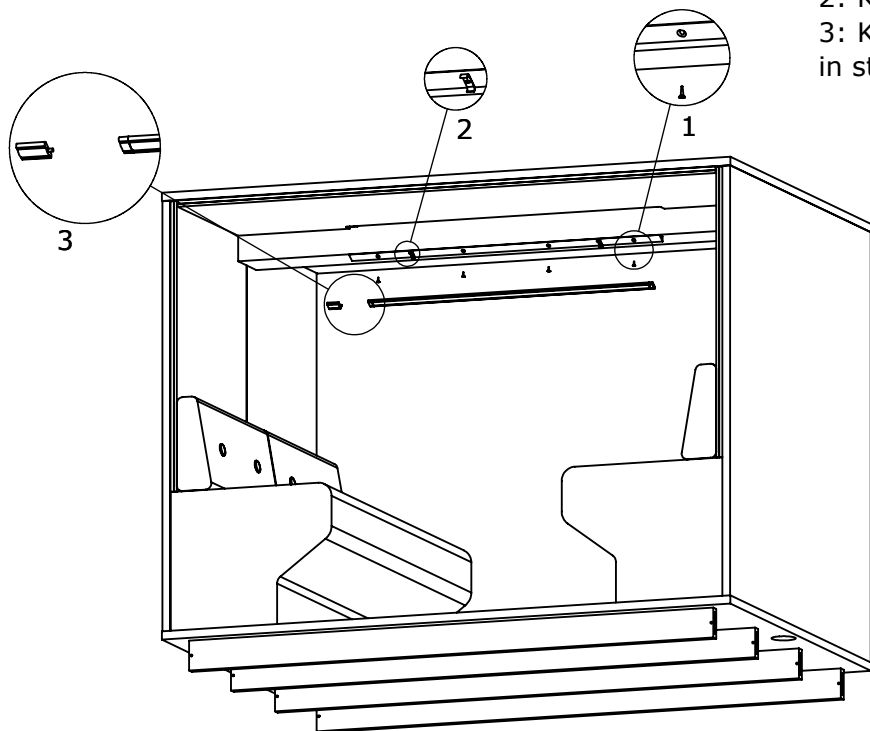
## MUTE FLOOR X4

M480-1

13

STFX 4,5x25 8 st

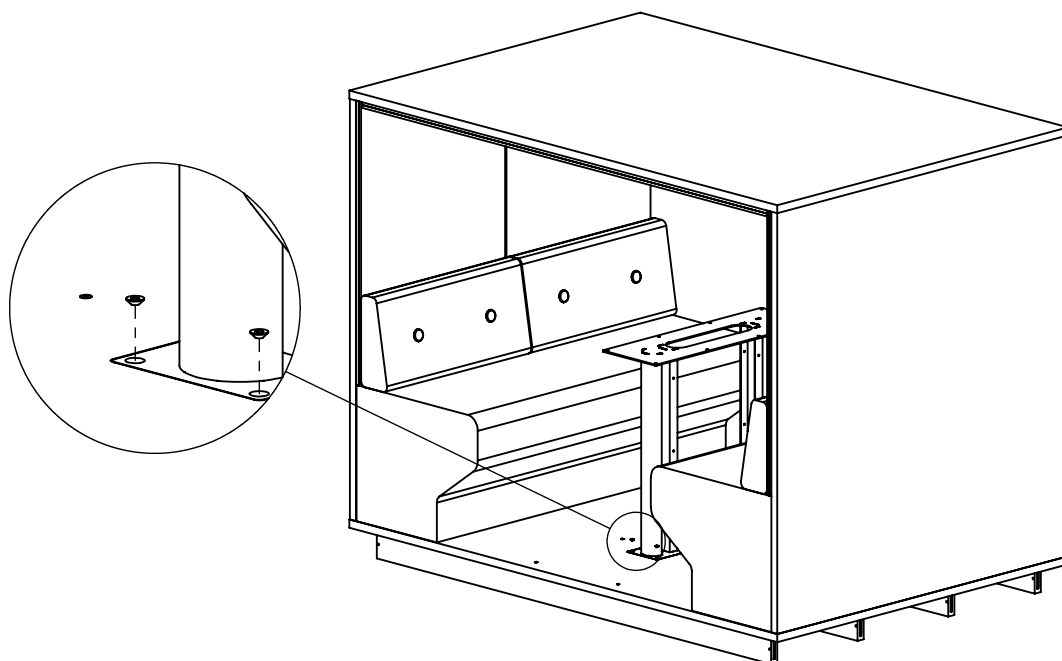
- 1: Skruva fast listen i taket med STFX 4,5x25.
- 2: Klicka fast belysningslisten i clipsen.
- 3: Koppla in kabel i strömbrytaren, plugga in strömbrytaren i belysningslisten.



14

F6S M6x16 8st

- Placera bordsstativet i urfräsningen.  
Skruva fast med F6S M6x16.



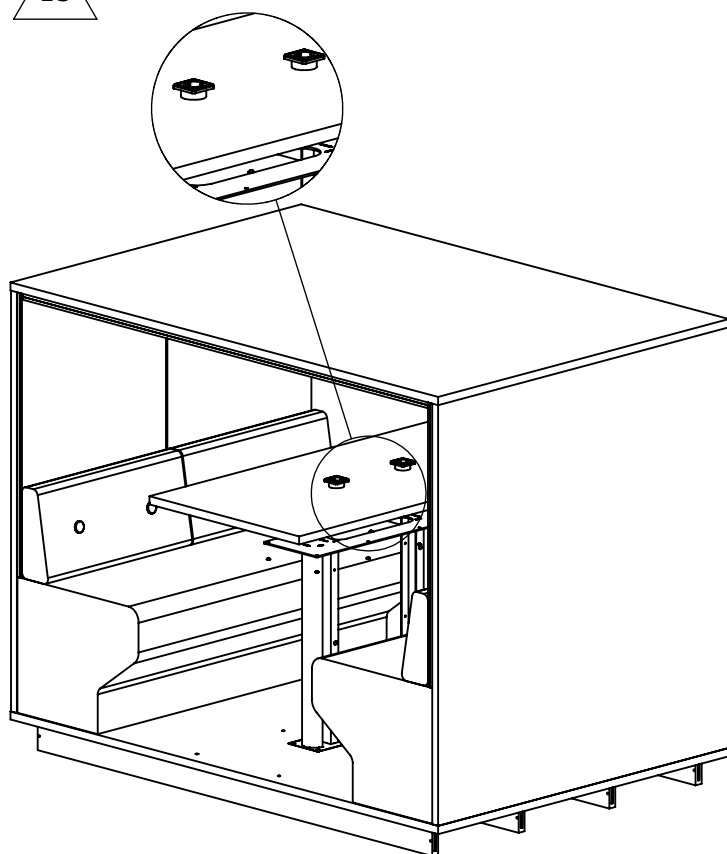
## MUTE FLOOR X4

M480-1

15

┆ F6S M6x16 8st

┆ STFX 3,0x15 8 st



Montera eluttagen i skivan.  
Skruva fast bordsskivan i stativet med F6S M6x16.

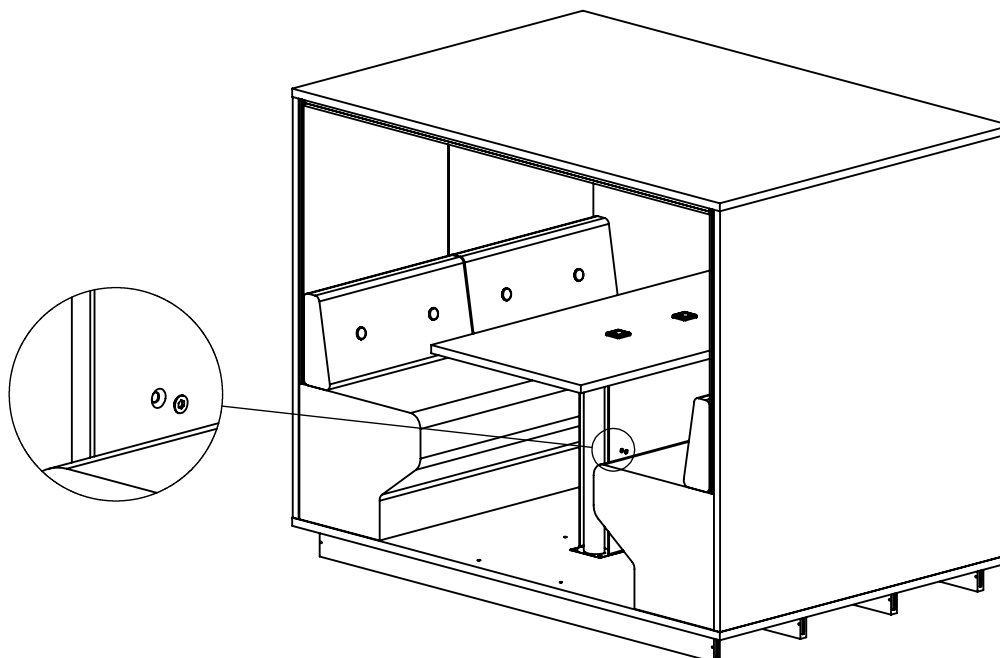
Instruktion för EI

1. Skruva fast eluttaget i bordsskivan med 4 st skruv 3.0x15.
2. Koppla nätkabel med ellutagen i skivan.
3. Koppla i nätkabeln via hålet i botten.  
Tryck till sist fast locket på bordsbeslaget.

16

┆ F6S M6x16 8st

Skruva fast täcksidorna på bordsstativet.





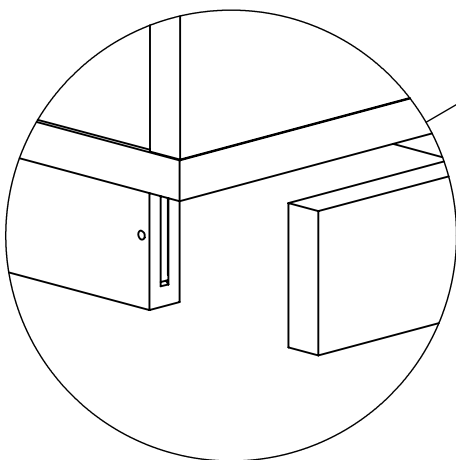
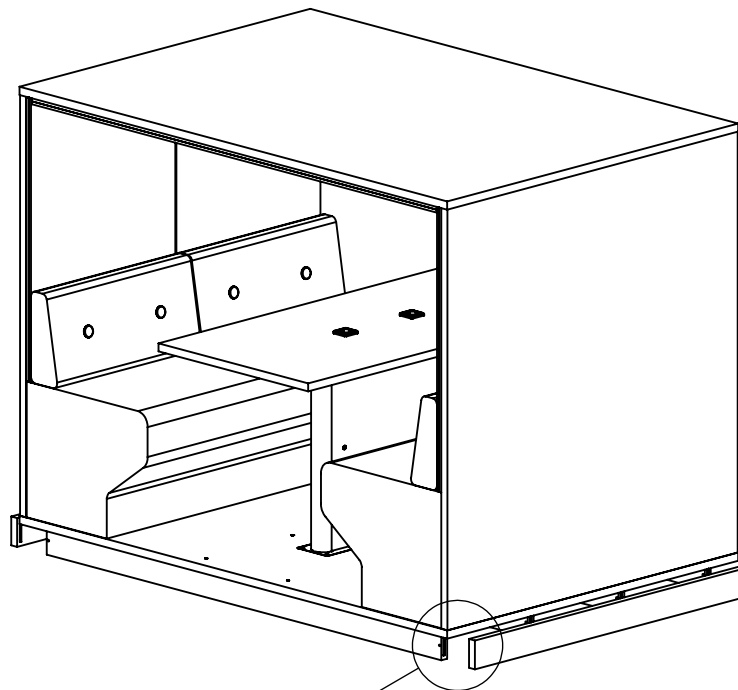
## MUTE FLOOR X4

M480-1

15

Montera sidsargarna på sockeln och dra åt kopplingsbeslagen med insexnyckel.

Tejpa bordsstativet och klistra dit mattan.  
Tejpa golvet och lägg mattan på plats.



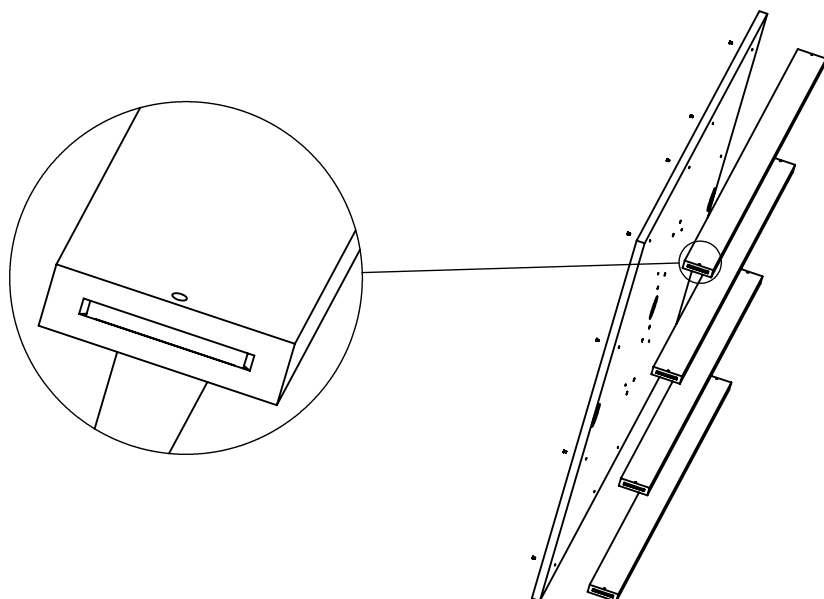
## MUTE FLOOR X4

M480-1E

1

Confirmat bolt 16st

Place the base on its side. Mount the frames with the Confirmat bolts.  
N.B. The holes should be on the outer sides of the outer frames.



2



Hook fittings 4st

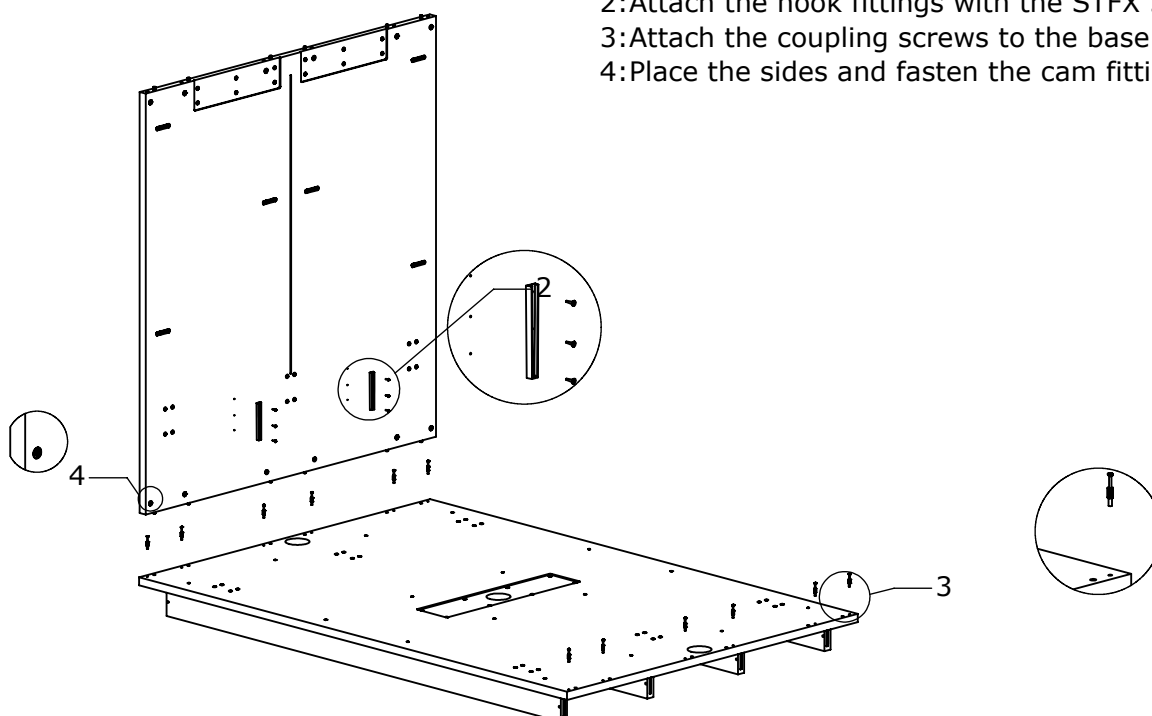


Couplings screws 12st



STFX 3,5x25 12st

- 1: Place the base on the floor.
- 2: Attach the hook fittings with the STFX 3,5x25 screws.
- 3: Attach the coupling screws to the base.
- 4: Place the sides and fasten the cam fittings.



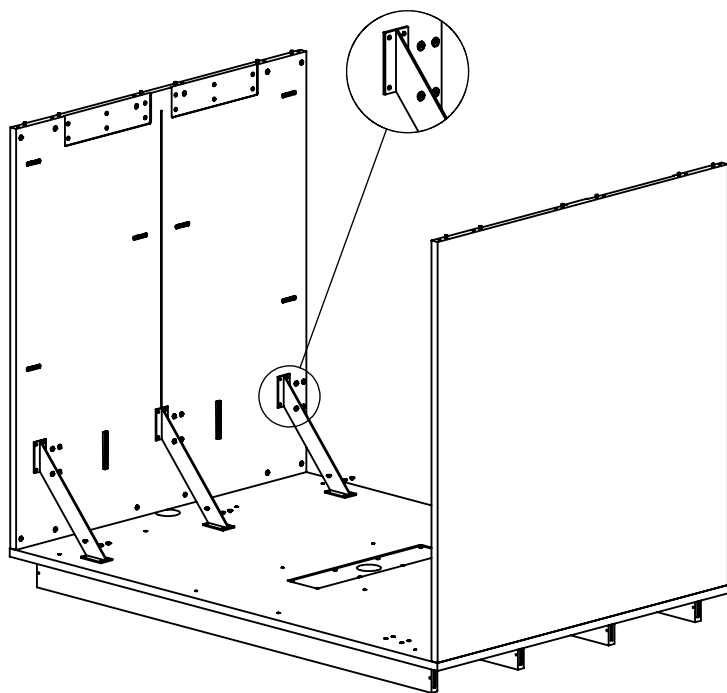
## MUTE FLOOR X4

M480-1E

3

▬ P6S M6x15 48st

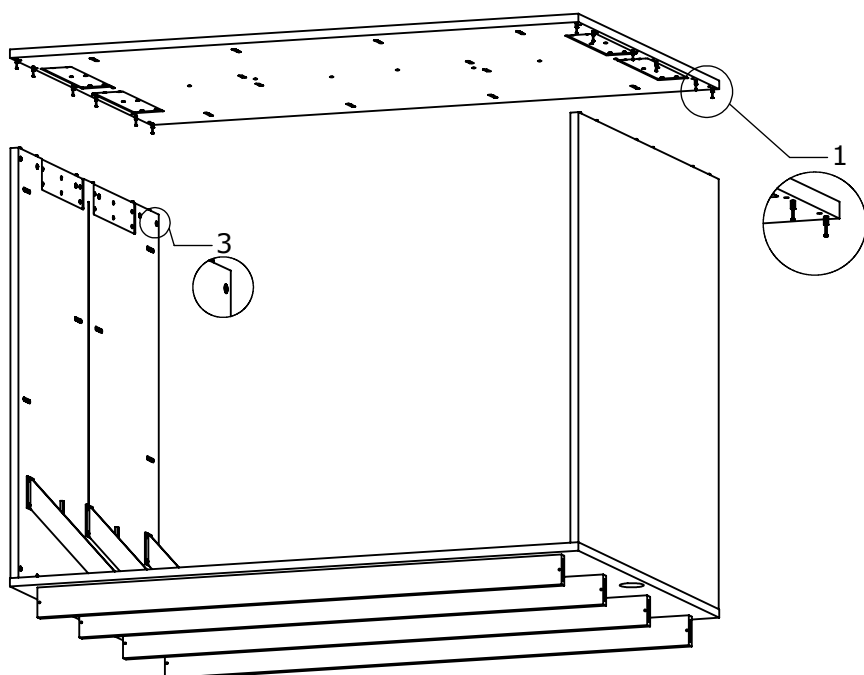
Place the support rods.  
Place the screws in the bottom and side.  
Fasten the screws.



4

▬ Couplings screws 12st

1: Attach the coupling screws.  
2: Place the roof.  
3: Fasten the cam fittings.



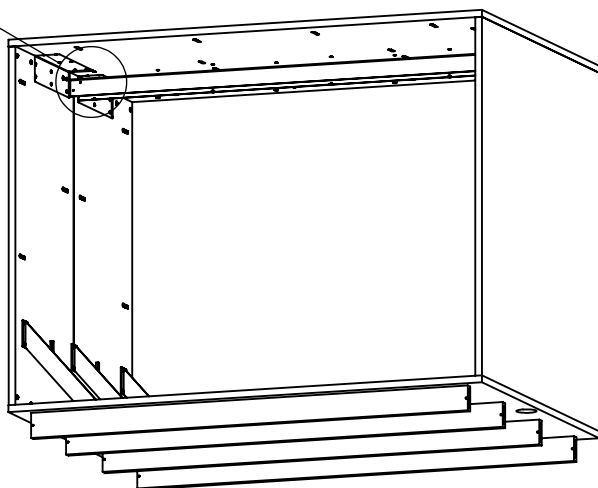
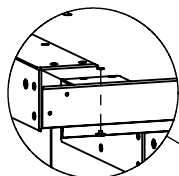
## MUTE FLOOR X4

M480-1E

5

☛ P6S M6x15 8st

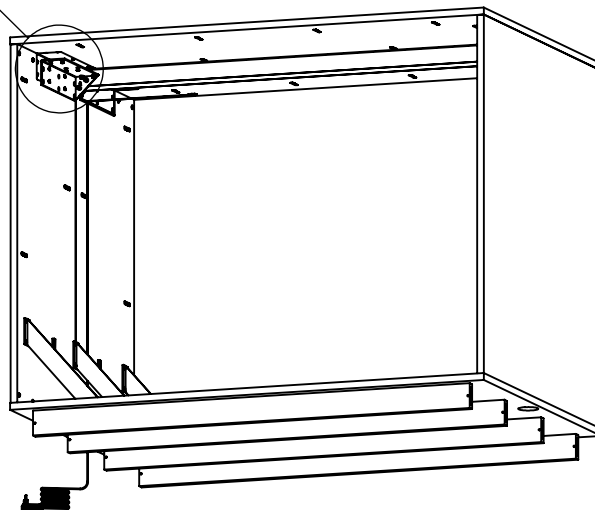
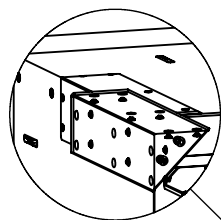
Fit the beam to the roof.  
Place the screws.  
Fasten the screws.



6

☛ F6S M6x16 56st

Place the fittings on the side and roof.  
Place the screws, fasten the screws.  
Push the lighting cable in to the groove on the side, approximately 45 cm of the cable should be outside the groove towards the roof.  
Connect the cable with the transformer.



## MUTE FLOOR X4

M480-1E

7

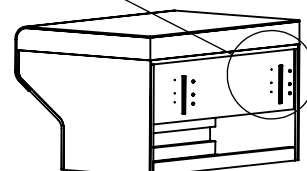
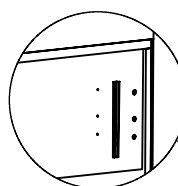
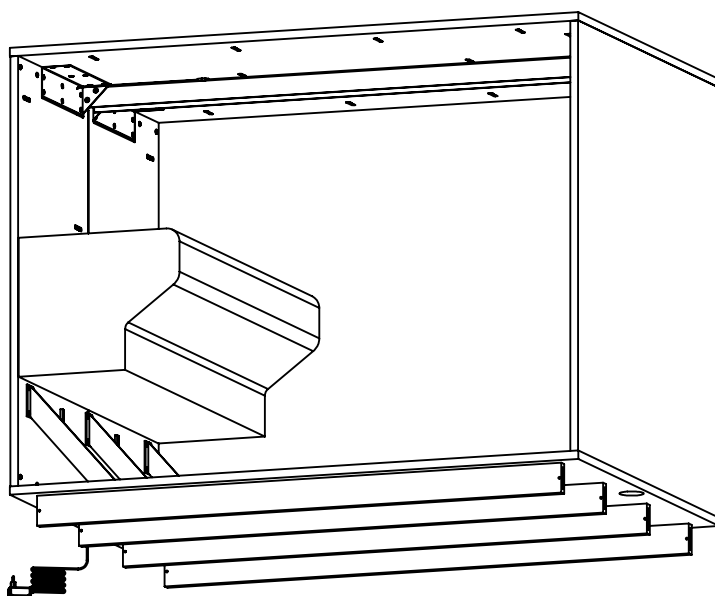


Hook fittings 4st



STFX 3,5x15 12st

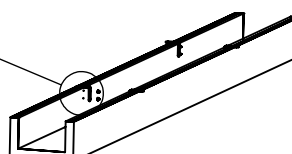
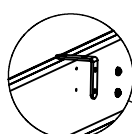
Attach the hook fittings on the seat with the STFX 3,5x15 screws.  
Place the lighting cable centered on the side so it's behind the seat.  
Hang the seat on the side.



8

• STRX 3,5x12 8st.

Attach the brackets to the upholstered beam with the STRX 3,5x12 screws.  
There are marked holes on the inside of the beam.



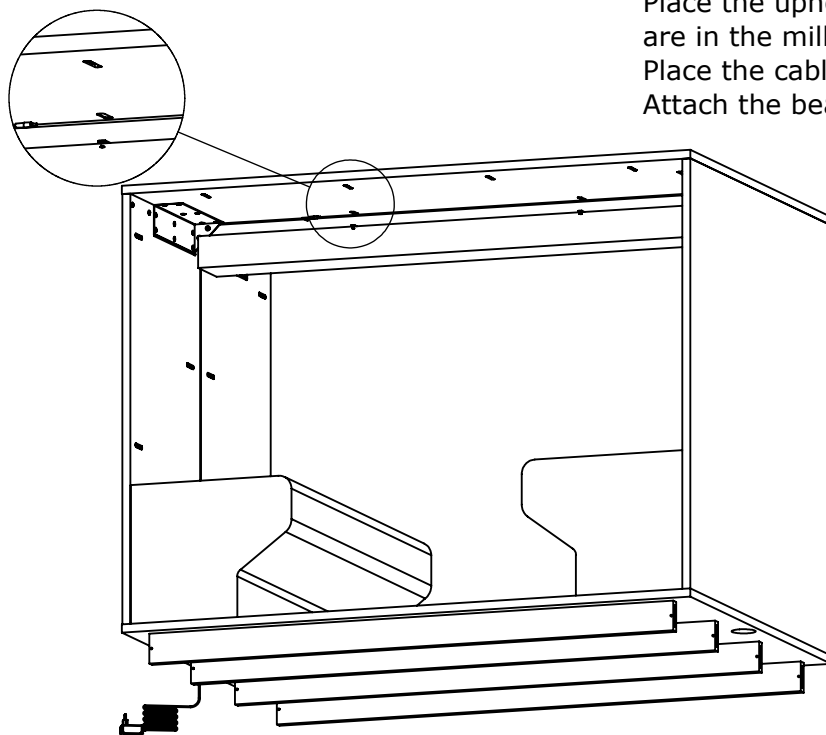
## MUTE FLOOR X4

M480-1E

9

† STFX 3,5x15 4st

Place the upholstered beam so that the brackets are in the millings of the roof.  
Place the cable between the roof and the beam.  
Attach the beam with the STFX 3,5x15 screws.

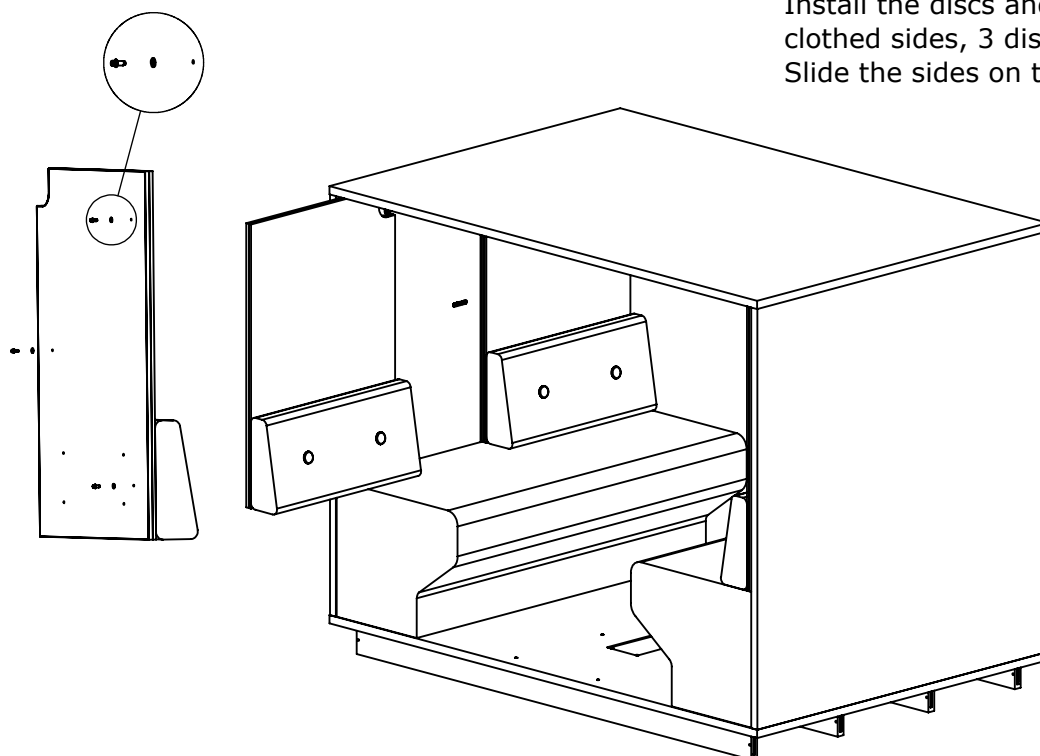


10

† Coupling screw 12st

◆ Disc 12st

Install the discs and coupling screws to the clothed sides, 3 discs and screws / side.  
Slide the sides on to the frame.



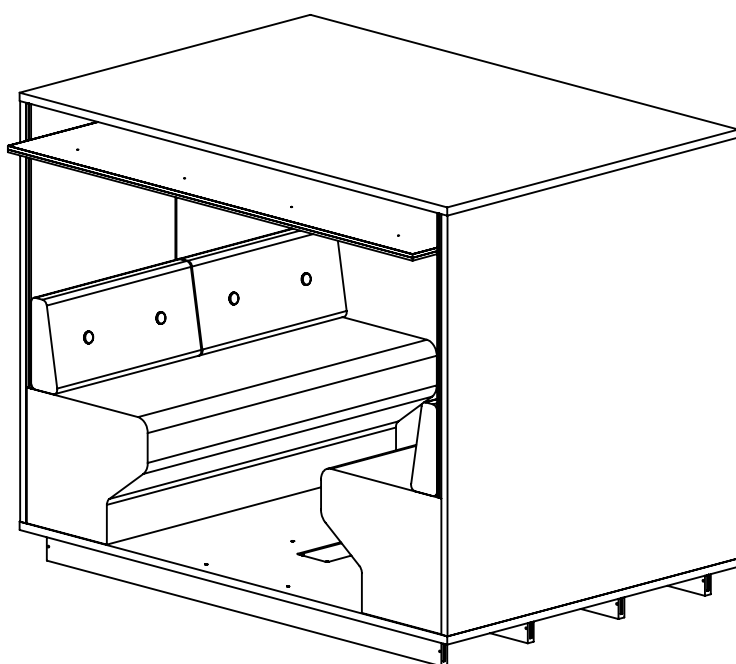
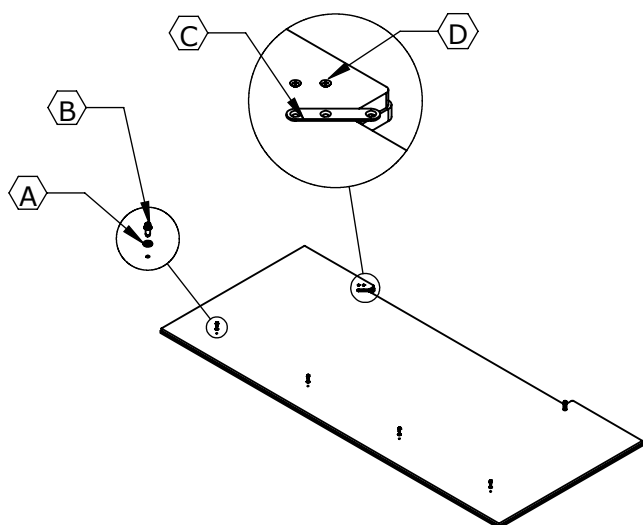
## MUTE FLOOR X4

M480-1E

11

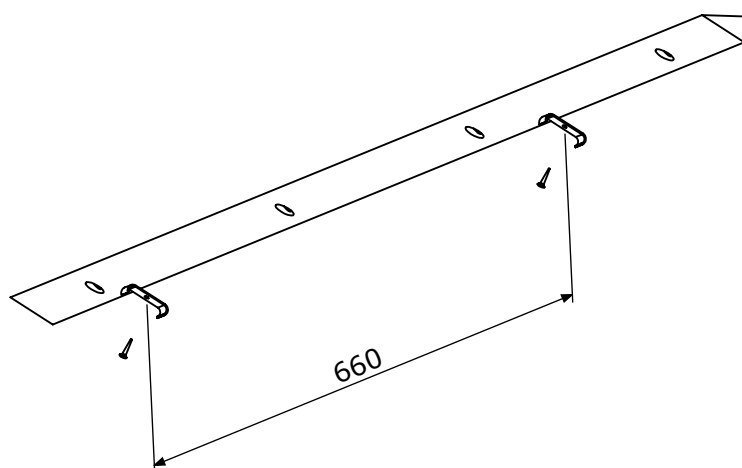
Ⓐ ◆ Disc 4 st. Ⓑ † Coupling screw 4 st. Ⓒ ⇐ Metal fitting 2 st. Ⓓ † STFX 3,0x15 6 st

Install the discs and coupling screws to the upholstered roof, 4 pcs.  
Place the metal sheets approx 45 degrees in to the slot of the upholstered roof and attach with 2 3.0x15 screws.  
Slide the upholstered roof on to the roof of the frame and attach the third screw trough the metal sheet to the roof of the frame.



12

Mount the clips to the strip..  
Screws and clips are included in the lighting box.



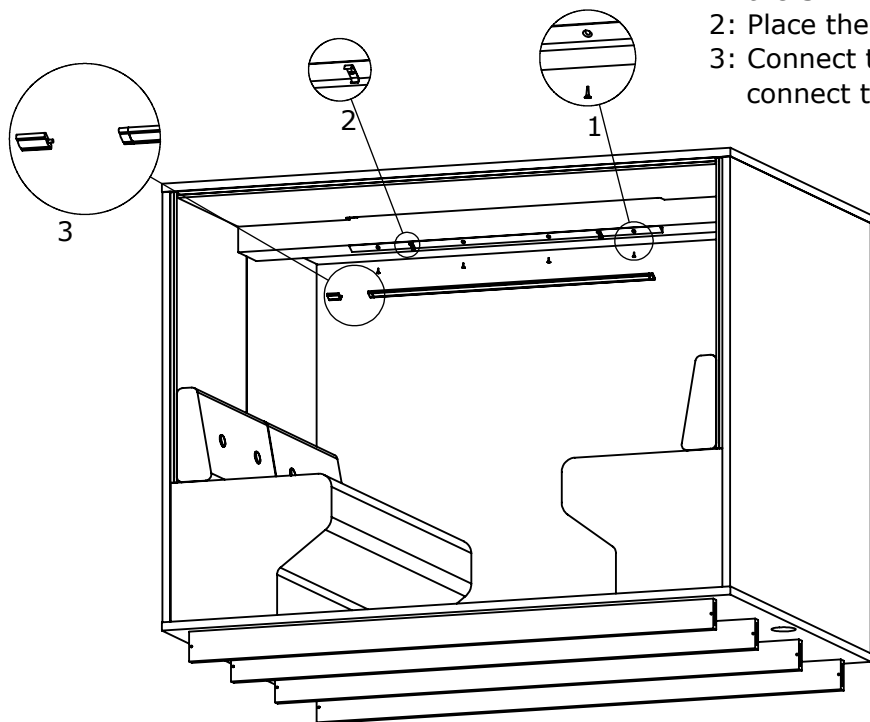
## MUTE FLOOR X4

M480-1E

13

STFX 4,5x25 8 st

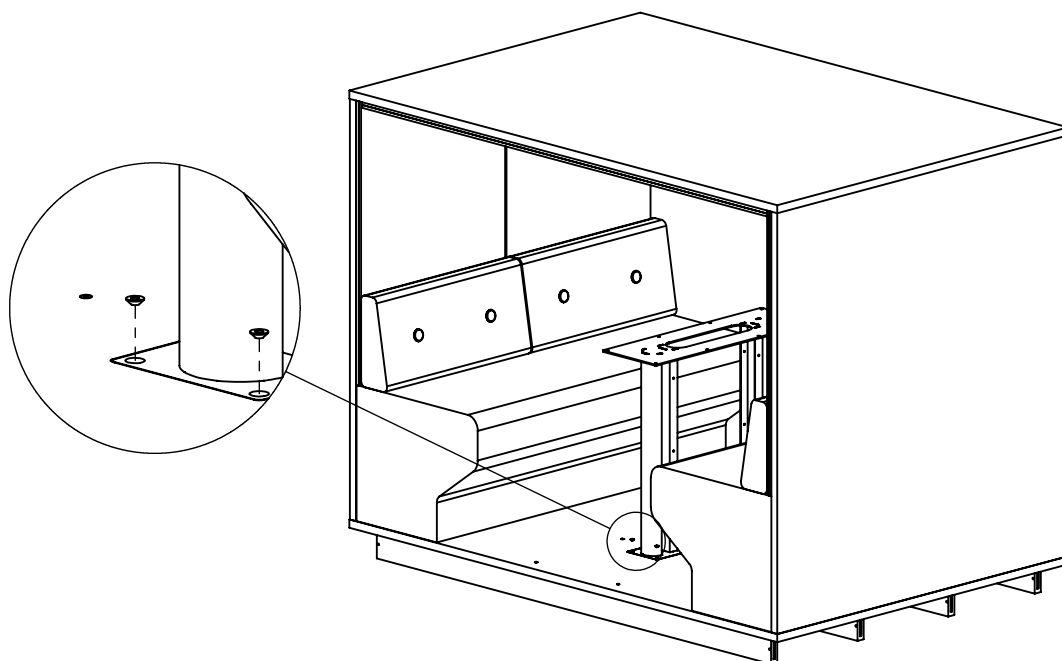
- 1: Attach the metal strip to the roof with the STFX 4,5x25 screws.
- 2: Place the lighting strip in the clips.
- 3: Connect the cable to the lightning switch, connect the lightning switch to the lighting strip



14

F6S M6x16 8st

Place the table stand in the millings of the floor, attach with F6S M6x16 screw.





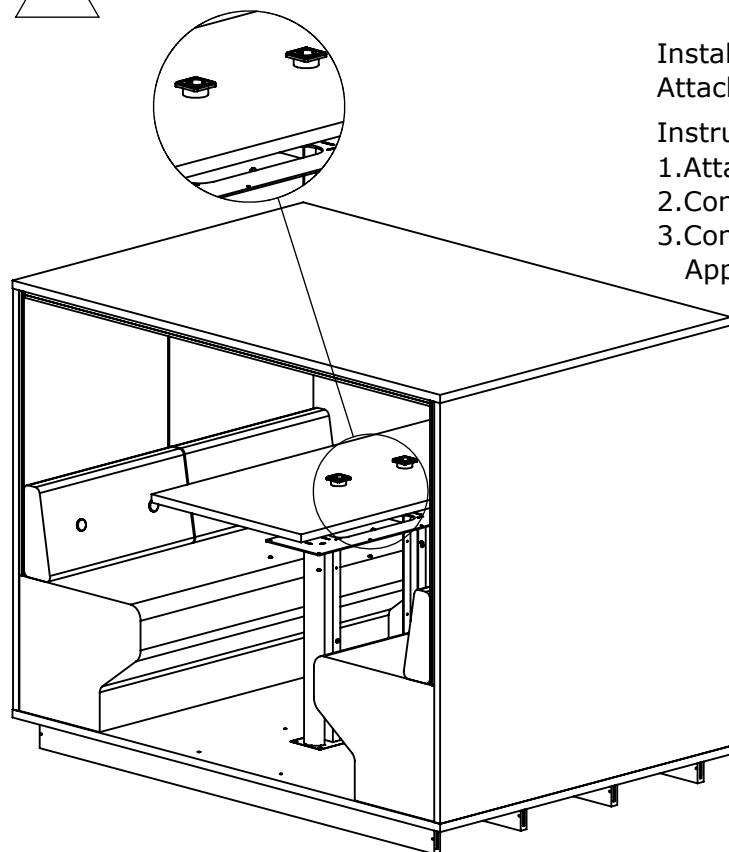
## MUTE FLOOR X4

M480-1E

15

┆ F6S M6x16 8st

┆ STFX 3,0x15 8 st



Install the sockets to the table.

Attach the tabletop to the stand with the F6S M6x16 screws.

Instructions for the sockets.

1. Attach the sockets to the tabletop with 4pcs 3.0x15 screws.

2. Connect the cable with the sockets.

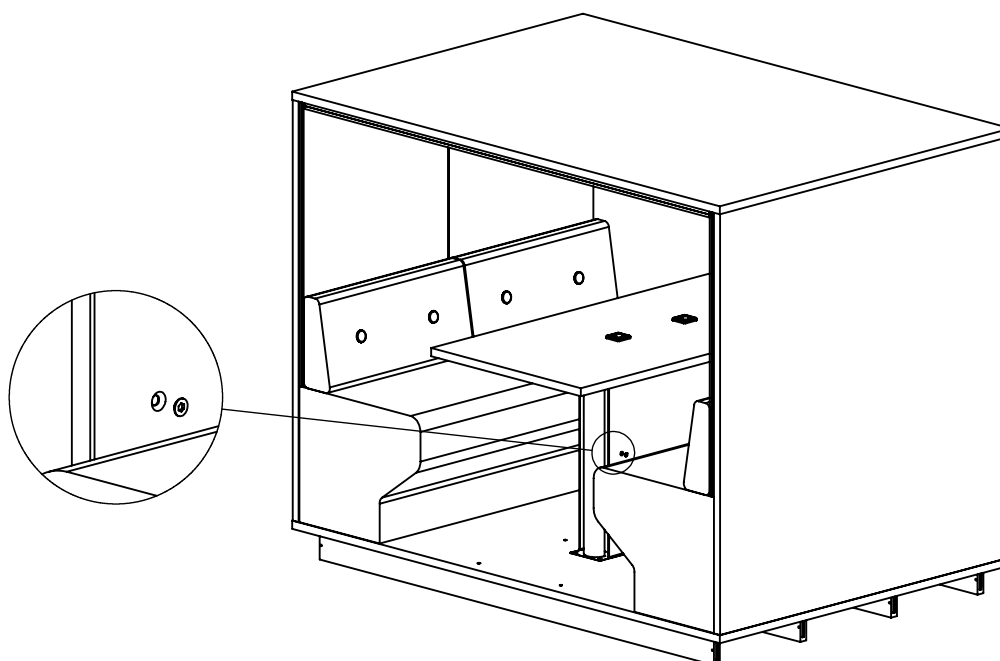
3. Connect the cable trough the hole in the bottom.

Apply pressure to the table fittings until its secured in place.

16

┆ F6S M6x16 8st

Mount the covers to the table stand.



## MUTE FLOOR X4

M480-1E

15

Attach the rims on the base and tighten the coupling connector with a hex key.

Apply tape to the table stand and paste carpet.  
Tape the floor and paste carpet.

