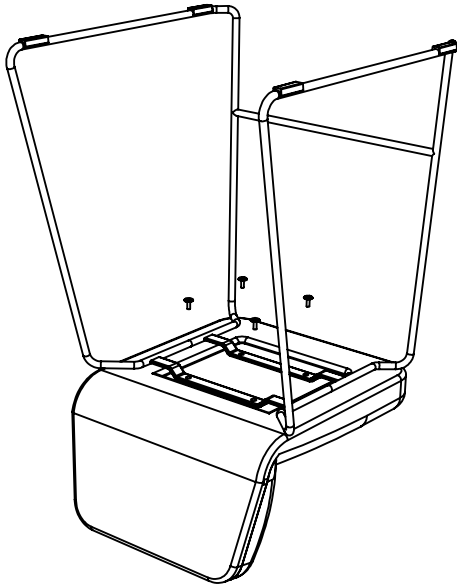


VX BARPALL / VX BARSTOOL

M487-1

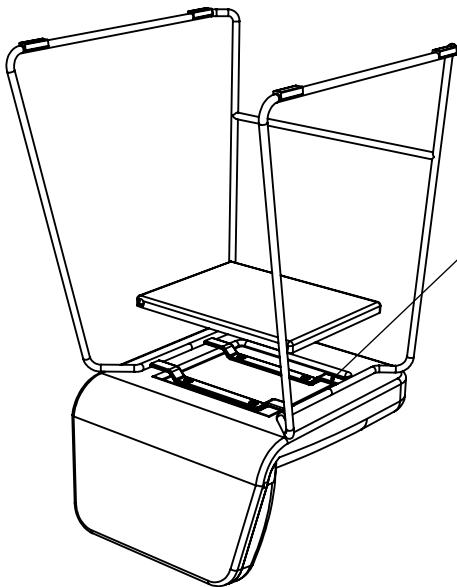
1



MONTERA STATIVET PÅ SITSEN MED
4ST P6S M6X15

FASTEN THE STAND TO THE SEAT
USING 4PCS P6S M6X15

2



TA BORT SKYDDSPAPPRET PÅ
KARDBORRETEJPEN
REMOVE THE PROTECTIVE COVER
FROM THE VELCRO

KLÄM FÖRSIKTIGT FAST
STAPELSKYDDET ÖVER STATIVET

GENTLY PRESS THE STACK
PROTECTION TO THE STAND

3

