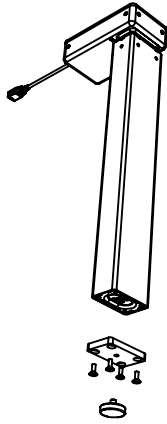


NOMONO DUBBELSTATIV / DUO STAND

M488-1

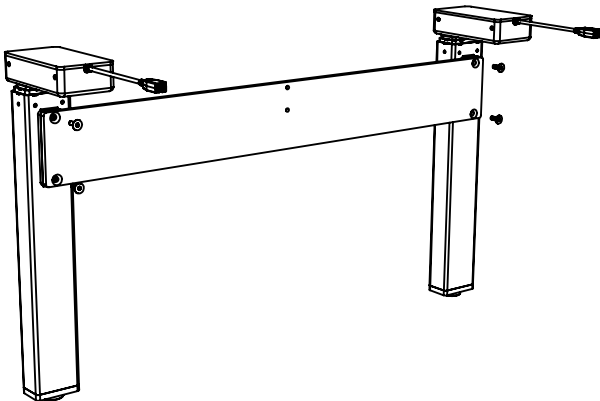
1



MONTERA FOT OCH STÄLLFOT PÅ
SAMTLIGA ELBEN MED MF6S M6X20

MOUNT FOOT AND ADJUSTABLE FOOT
ON COLUMN USING MF6S M6X20

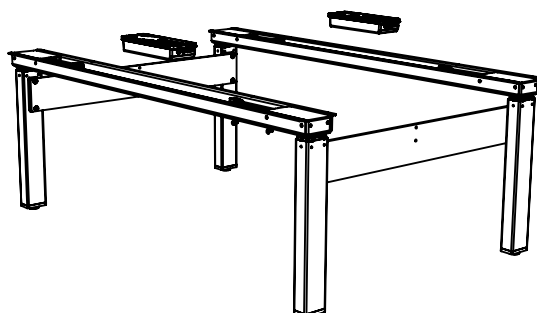
2



MONTERA BENKOPPLINGEN MED MF6S
M8X16

MOUNT THE CONNECTION BETWEEN
THE COLUMNS USING MF6S M8X16

3



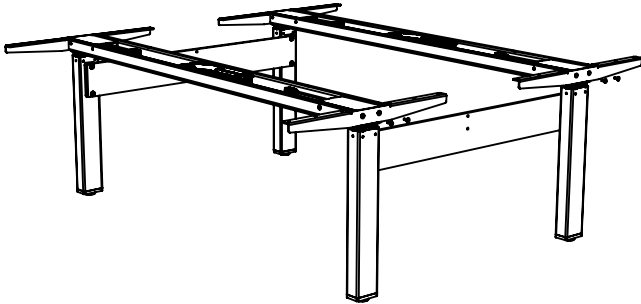
MONTERA SARGARNA MED MF6S 6X12
PLACERA TRAFON MELLA NSARGARNA

MOUNT THE FRAMES TO THE
COLUMNS USING MF6S M6X12
PLACE THE POWER SUPPLY BETWEEN
THE FRAMES

NOMONO DUBBELSTATIV / DUO STAND

M488-1

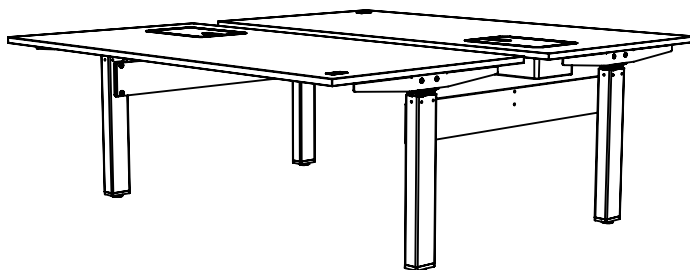
4



MONTERA FÖRSTÄRKNINGSSTAGEN
MED MF6S M6X8. TRYCK PÅ
TÄCKPROPPAR PÅ SKRUVSKALLARNA

MOUNT THE SIDESUPPORTS USING
MF6S M6X8. MOUNT END CAPS TO
THE SCREW HEADS

5



MONTERA BORDSSKIVORNA PÅ
SARGAR OCH FÖRSTÄRKNINGSSTAG
MED STRX 5,0X17

MOUNT THE TABLETOPS TO FRAMES
AND SIDESUPPORTS USING
STRX 5,0X17

6

KOPPLA IN ELKABEL TILL TRAFON,
KOPPLA MOTORKABLAR MELLAN
TRAFON OCH BEN, KOPPLA IN
HANDKONTROLL TILL TRAFON.
SKRUVA FAST TRAFON I BORDET MED
STRX 4,5X45

CONNECT POWER CABLE TO THE
POWER SUPPLY, CONNECT CABLES
BETWEEN COLUMNS AND
POWERSUPPLY, CONNECT
DESKCONTROL TO POWERSUPPLY.
FASTEN POWERSUPPLY TO TABLETOP
USING STRX 4,5X45

KÖR NER BORDET I BOTTEN GENOM ATT
HÅLLA INNE NERKNAPPEN PÅ
HANDKONTROLLEN. NÄR BORDET ÄR I
NEDERSTA LÄGET HÅLL INNEN KNAPPEN I
10 SEKUNDER FÖR ATT NOLLSTÄLLA
STATIVET.

DRIVE THE TABLE TO DOWN POSITION BY
HOLDING THE DOWN BOTTON. WHEN THE
TABLE HAS REACHED THE LOWEST
POSITION, HOLD THE BUTTON FOR 10 MORE
SECONDS TO RESET THE STAND.

2017-11-01