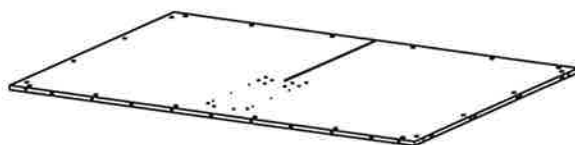


## Mute floor X2

M476-1

1

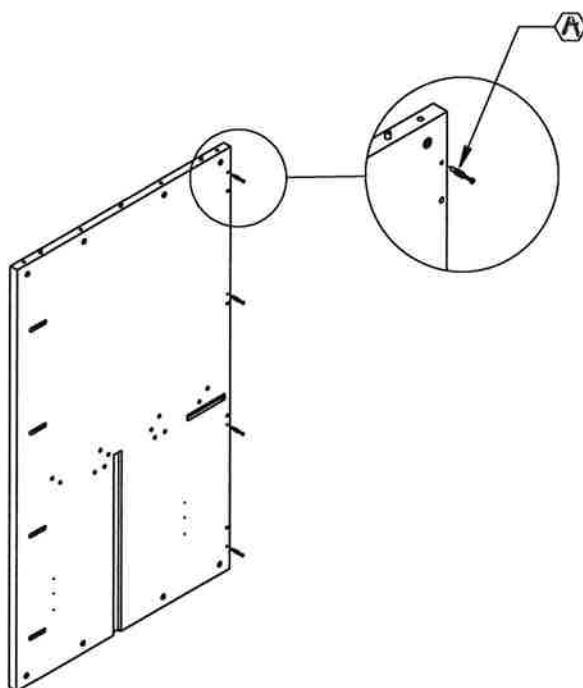
Legen Sie die Rückwand auf den Boden, gern mit einem Abstand zum Boden.



2

**A** ! Kuplungsschrauben 4 Stück / Seite

Befestigen Sie die Kuplungsschraube an der rechten und linken Seite, 4 Stück. Schrauben pro Seite.

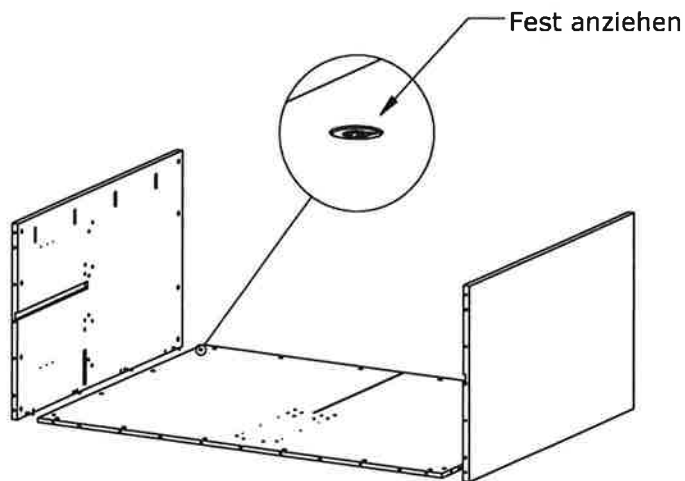


## Mute floor X2

M476-1

3

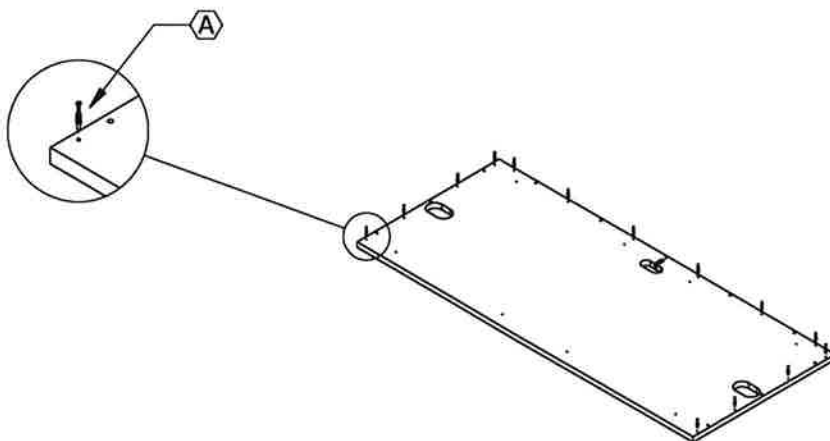
Befestigen Sie die Seiten an der Rückseite und ziehen Sie die Kupplungshalterungen fest



4

**A** | Kupplungsschraube 14 Stück

Schrauben Sie die Schraube in die Bodenplatte. Insgesamt 14 Stück

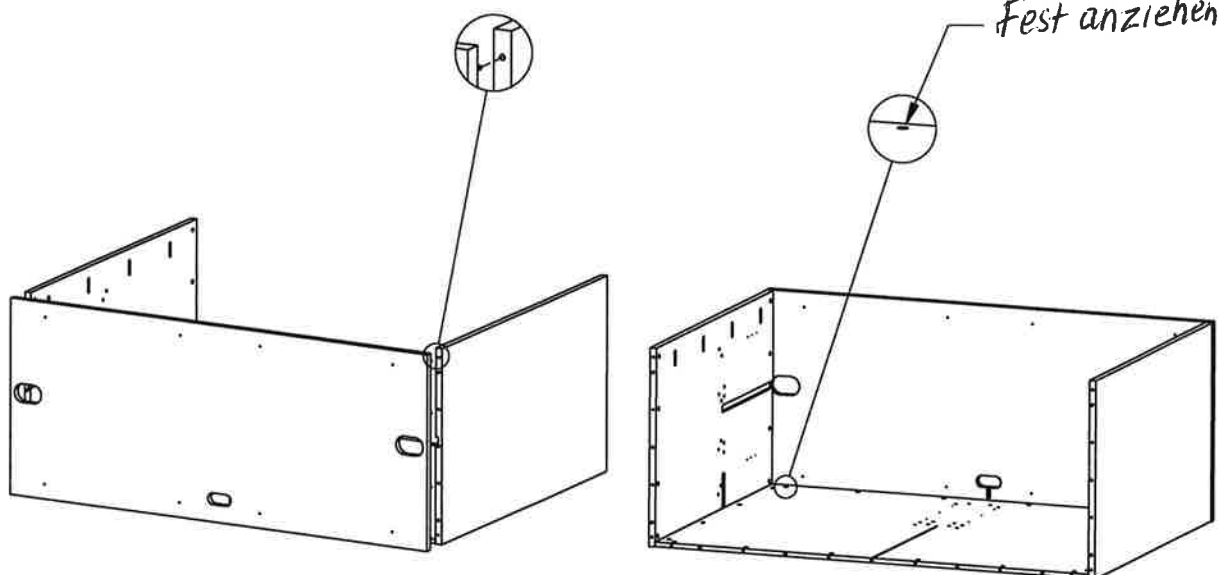


## Mute floor X2

M476-1

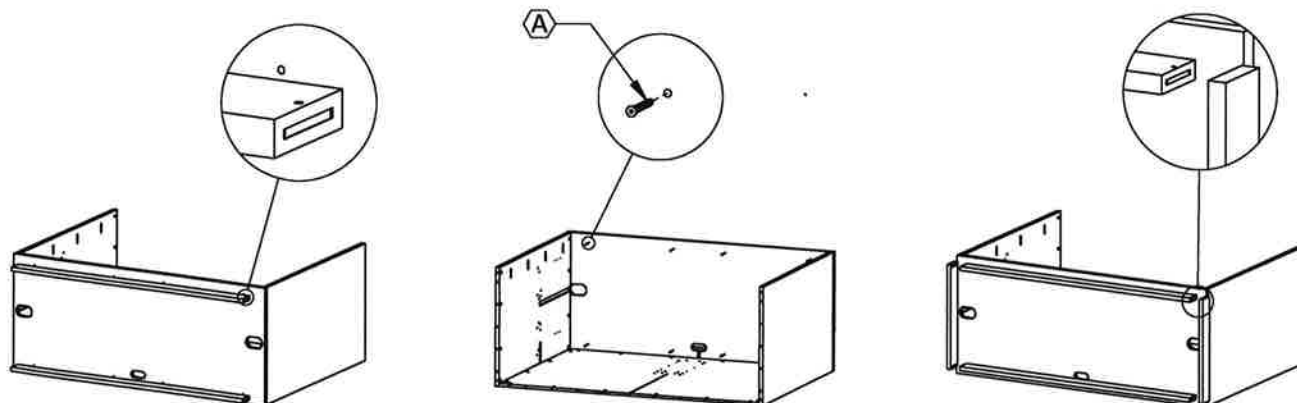


Befestigen Sie die Bodenplatte und ziehen Sie die Kupplungsbeschläge an der Innenseite der Rückseite und an den Seiten fest, insgesamt 14 Stück.



**A** | Confirmatschraube 8 Stück st

1. Befestigen Sie die Vorder- und Rücksockel. Das Loch auf der langen Seite sollte nach außen zeigen.
2. Die Sockel wird mit der Confirmatschraube von oben durch den Boden geschraubt, 4 Stück. Pro Sockel.
3. Dann die Seitensockel anbringen und die Kupplungsbeschläge festziehen.



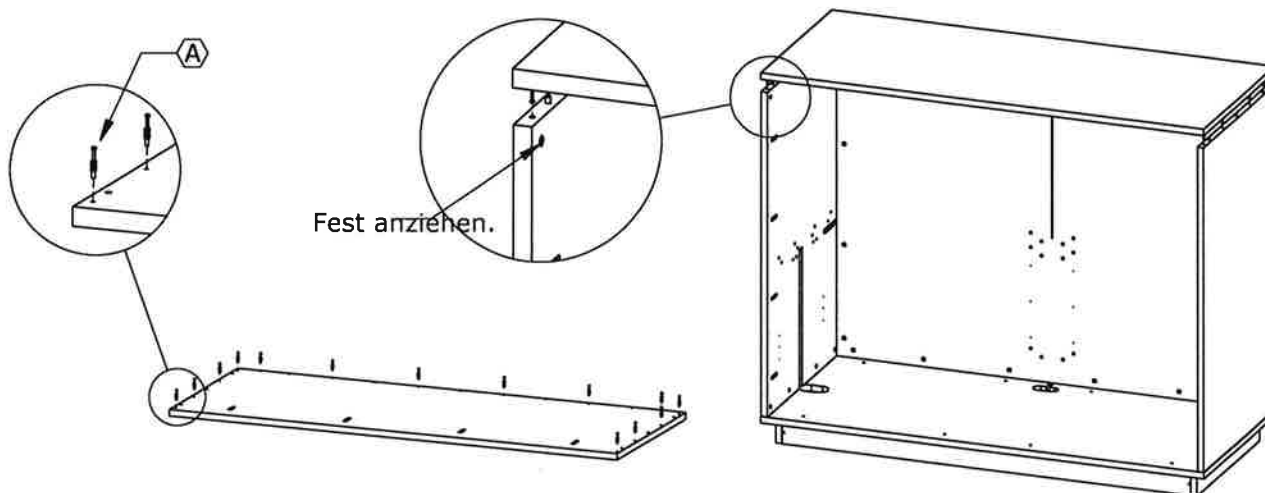
## Mute floor X2

M476-1

7

(A) † Kupplungsbeschläge, 14 Stück

Stellen Sie die Möbel auf die Sockel.  
Schrauben Sie die Schraube in die Decke.  
Heben Sie das Dach an und ziehen Sie die Kupplungsbeschläge an den Seiten und an der Rückseite fest.



8

(A) † Befestigungsplatte 4 Stück

(B) † MLKX 4x22 8 st.

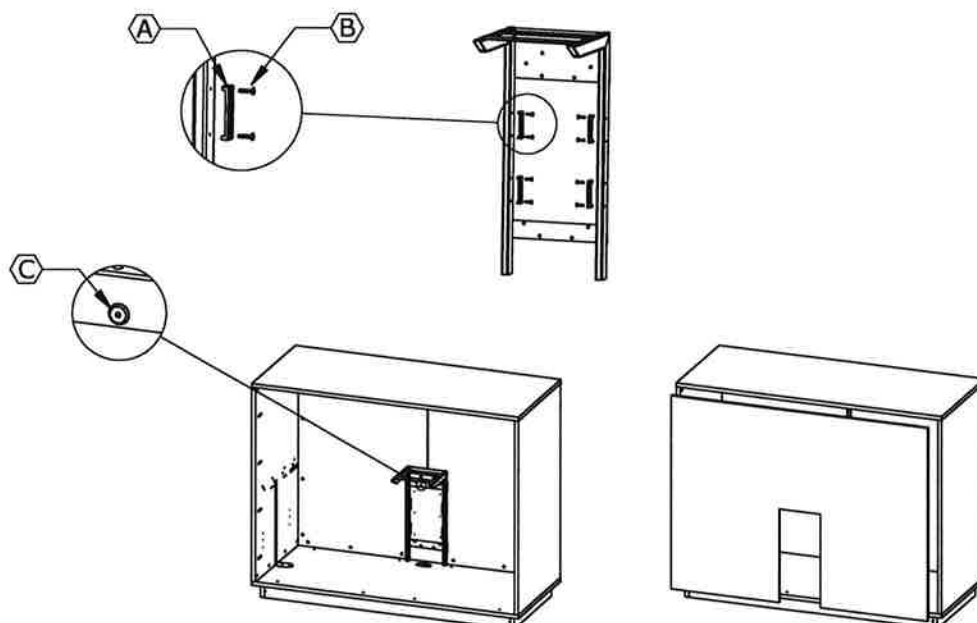
(C) † P6S M6x15 12st

Sichern Sie das Kabel in der Nut auf der Rückseite. Ungefähr 65 cm der Schnur sollten frei in Verbindung mit der Decke hängen.

Schrauben Sie die Montagehalterungen in die Tischhalterung.

Schrauben Sie die Tischdecke in den Rücken.

Passen Sie die Rückwand an. Stellen Sie sicher, dass das Kabel frei vor der Rückseite hängt.



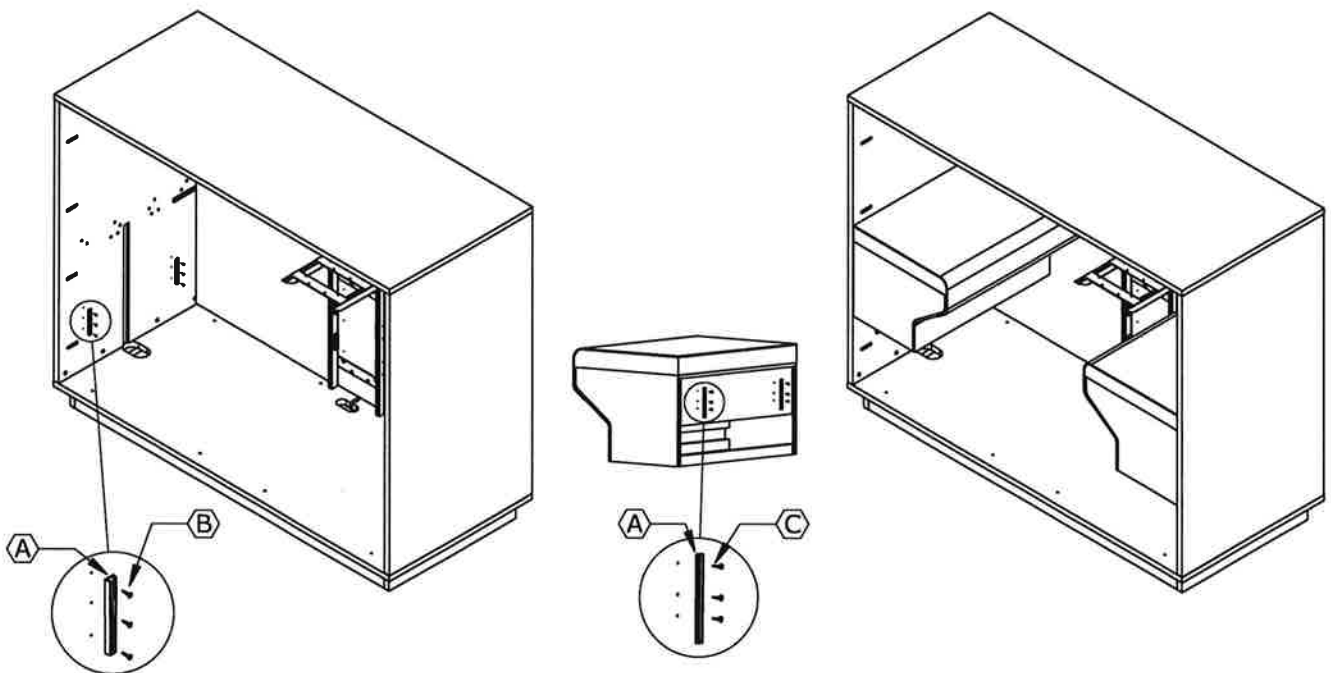
# MONTERINGSBESKRIVNING

## Mute floor X2

M476-1

- 9 A | Hakbeslag 4st    B | STFX 3,5x25 12st    C | STFX 3,5x15 12st

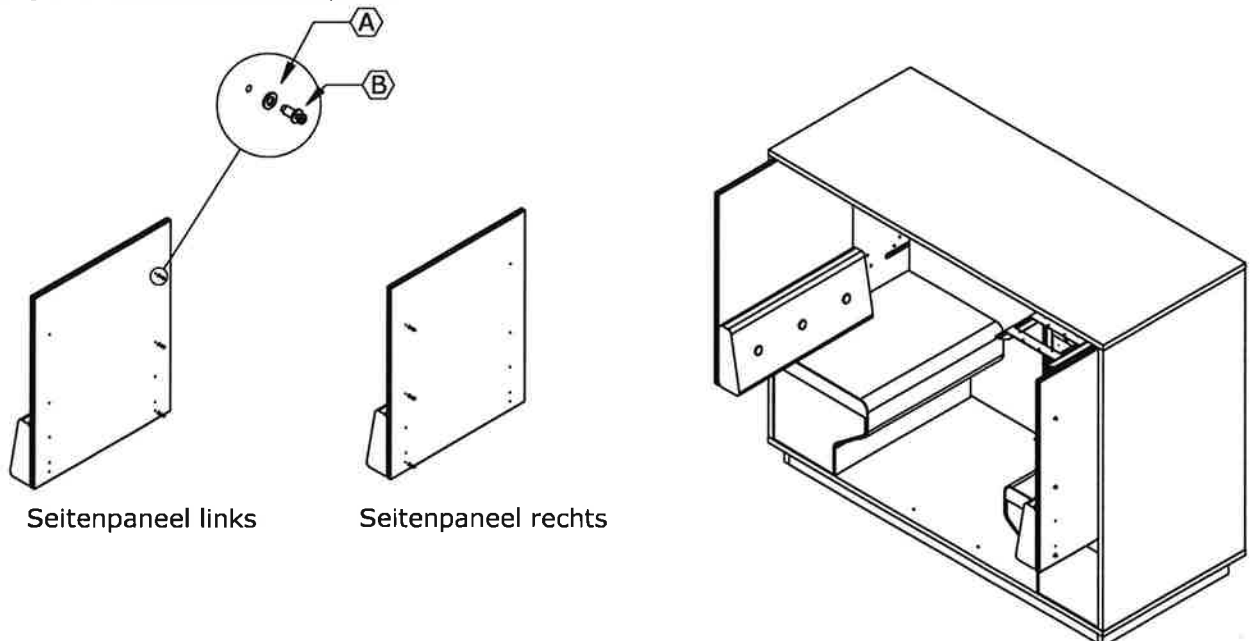
Befestigen Sie die Haken an den Seiten und Sofas.  
Der äußere Teil der Halterung ist in der Seite und im Inneren des Sofas angebracht.  
Hängen Sie die Sofas an den Seiten des Körpers.



- 10 *scheibe*  
 A | Bricka 6 st.    B | *Kopplungsskruv* 6 st.

Montieren Sie die Montagehalterungen an den Seiten und den Sitzbänken  
Der äußere Teil der Halterung ist in der Seite montiert. Der innere Teil ist auf dem Sofa montiert.

Hängen Sie die Sitzbänke am Körper auf.



# MONTERINGSBESKRIVNING

## Mute floor X2

M476-1

11

*Scheibe*

*Kopplungsschraube*

*Metallhalter*

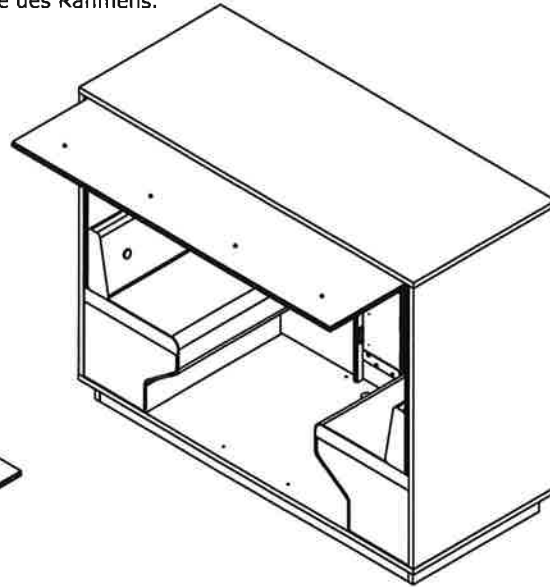
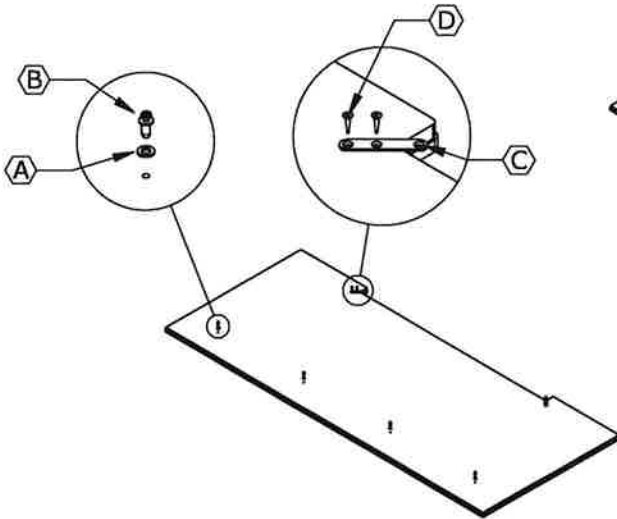
(A) ◆ Bricka 4 st.

(B) † Kopplungsskruv 4 st.

(C) ▬ Metallbleck 2 st.

(D) † STFX 3,0x15 6 st

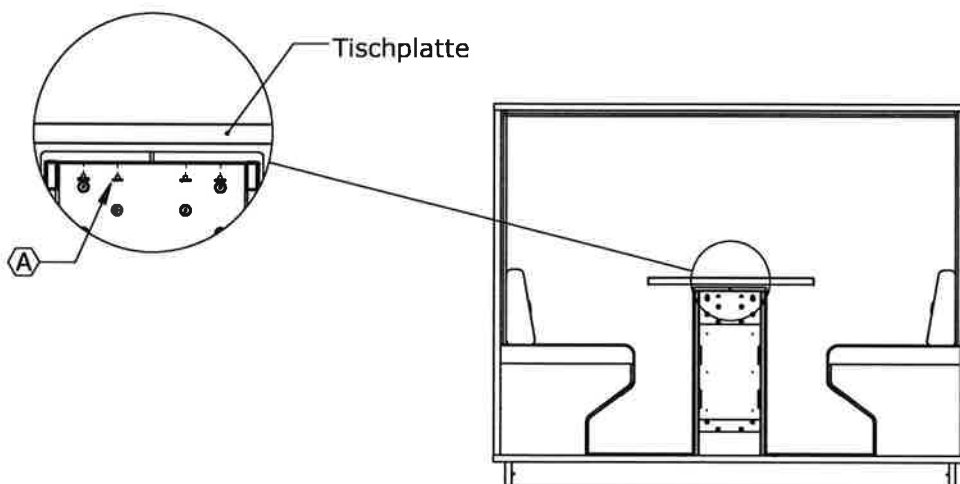
Montieren Sie die Scheibe und Schraube in der Decke, 4 Stück.  
Legen Sie den Metallhalter ca. 45 Grad in die Nut in der Decke und schrauben Sie ihn mit 2 Schrauben fest. Schieben Sie die Dachplatte in die Decke und schrauben Sie die dritte Schraube durch den Metallhalter in die Decke des Rahmens.



12

(A) ◆ P6S M6x15 8st

Schrauben Sie die Tischplatte in das Tischgestell.



## Mute floor X2

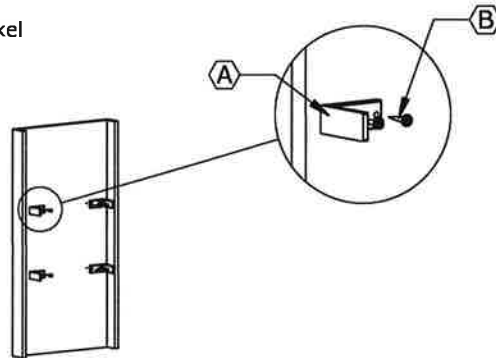
M476-1

13

*Befestigungswinkel*  
A Monteringsbeslag hane 4 st.

B Skruv STRX 4,0x15 8 st.

Monterien Sie die Befestigungswinkel



14

*Montageleiste für Beleuchtung*

Monteringslist för belysning

STFX 4,5x25 4 st

STFX 3,0x15 4 st

Kleben Sie den Boden auf und legen Sie den Teppich an seinen Platz.

Anweisungen für die Beleuchtung

1. Schrauben Sie die Clips in die Montageliste und schrauben Sie die Liste mit 4 Stück in die Decke des Rahmens. Schraube 4.5x25. Die Liste sollte in der Aussparung in der abgedeckten Decke platziert werden. Die lose hängende Schnur wird hinter der Montageliste platziert und nach links gezogen, so dass das Ende der Schnur nach links von der Montageliste hervorsteht.

2. Schieben Sie den Lichtstreifen in die Clips und stecken Sie das Kabel ein.

3. Schließen Sie das Kabel an den Verkehr an.

Anweisungen für EI

1. Schrauben Sie die Steckdose in die 4-Estrich-Arbeitsplatte.

2. Stecken Sie das Netzkabel ein.

3. Ziehen Sie die Kabel unten heraus und schrauben Sie eine der Seitenkanten ab, um Zugang zu erhalten.

Drücken Sie schließlich auf die Abdeckung auf der Tischplatte.

