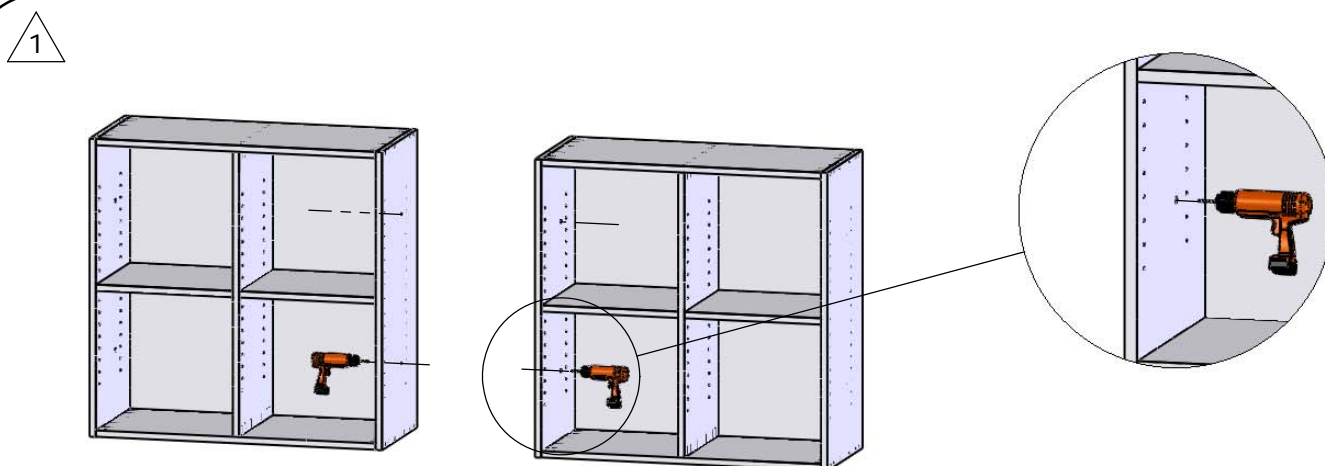


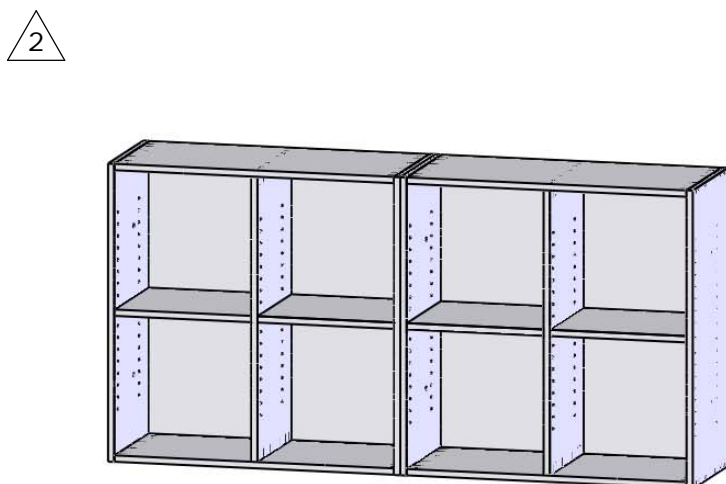
# MONTERINGSBESKRIVNING

## IHOPKOPPLING AV ANNESTOMMAR.

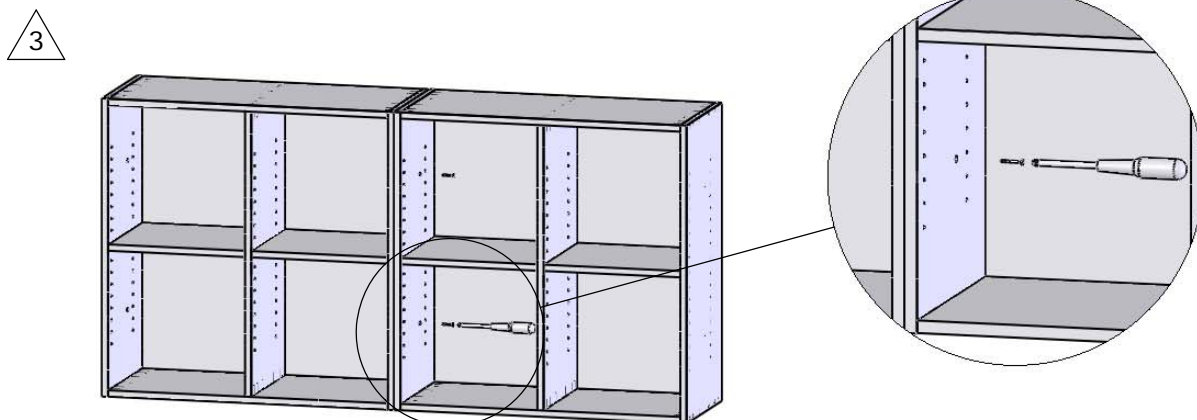
M411-1



Förborra med ett  $\varnothing$  2,5mm borrar i de försänkta hålen, genom sidorna.



Justera in stommarna som ska kopplas ihop.



Skruva i kopplingskruvarna.