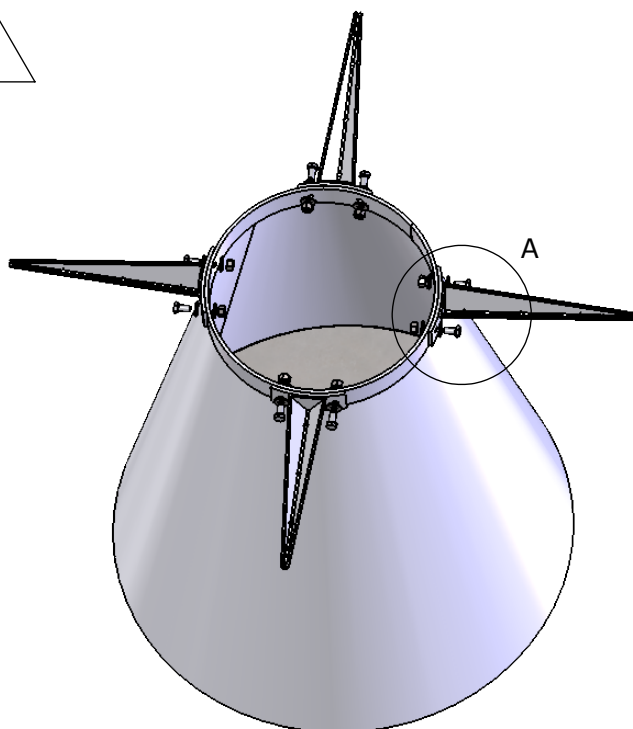
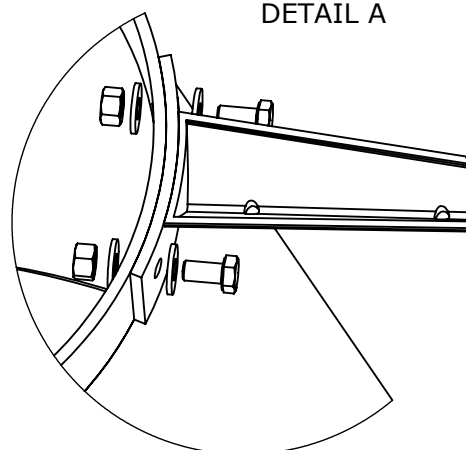


1

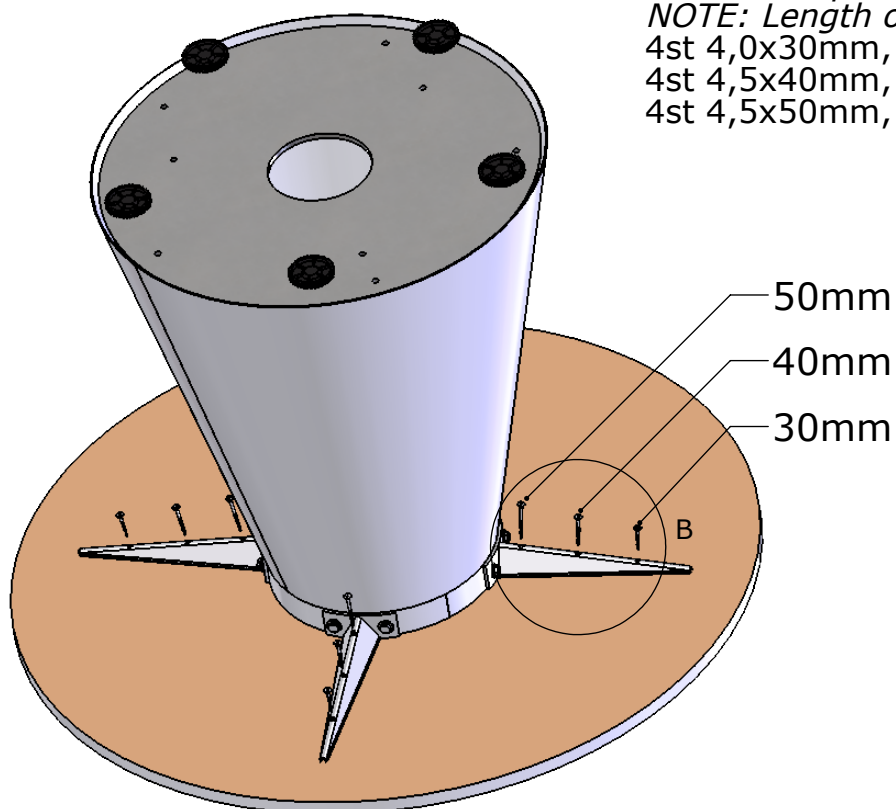


Montera vingarna med 8st M8x20,
16st brickor och 8st M8 mutter.
*Mount brackets with 8pcs M8x20,
16pcs washers and 8pcs M8 nut.*

DETAIL A



2



Skruva i ställskruvar 5st. Centrera konen mot
skivan och skruva fast med träskruv.
OBS! Skruvlängden.
*Attach adjustable feet, center the cone against
the table top and fasten with wood screw.*
NOTE: Length of screws.
4st 4,0x30mm, 508218
4st 4,5x40mm, 508228
4st 4,5x50mm, 508230

DETAIL B

