

MONTERINGSBESKRIVNING

SIGLO SKJUTBAR SKIVA

M439-3

**HORR
EDS**
1936

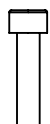
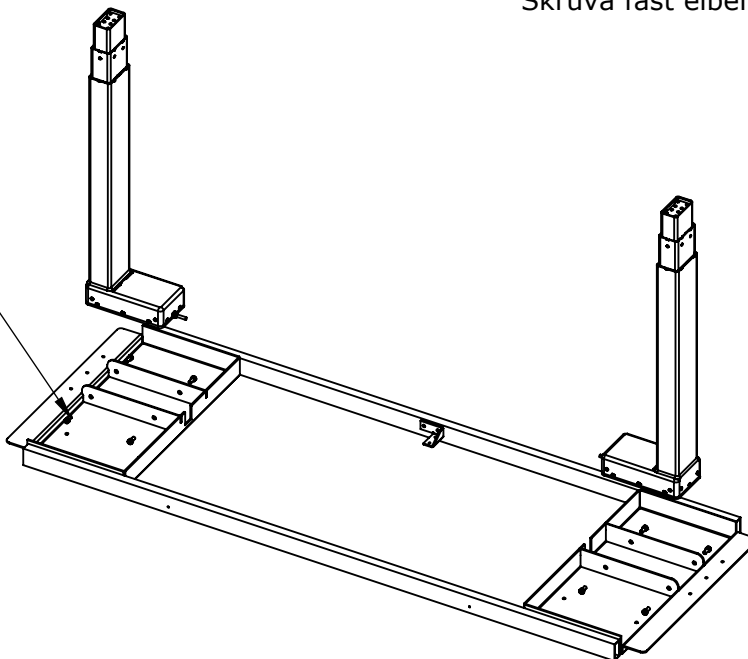


MC6S M6x12 8st.
Används mellan överdel och elben.

1

Skruva fast elbenen i överdelarna.

MC6S M6x12

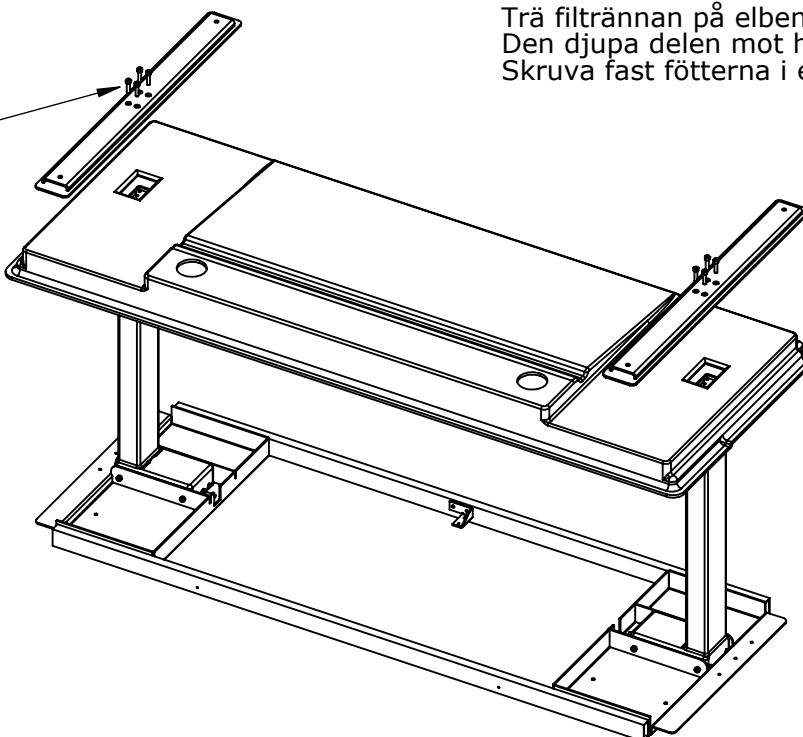


MC6S M6x25 8st.
Används mellan fot och elben.

2

Trä filtrännan på elbenen.
Den djupa delen mot hålen i överdelen.
Skruva fast fötterna i elbenen.

MC6S M6x25

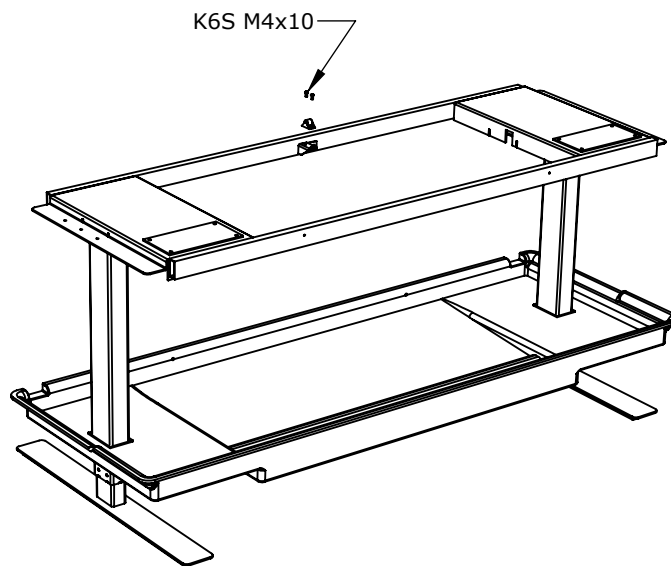




K6S M4x10 2st.
Används mellan hjul och hjulvinkel.



3 Vänd stativet.
Skruva fast hjulet i vinkeln.



STFX 4,5x45 2st.
Används mellan trafo och bordsskiva.



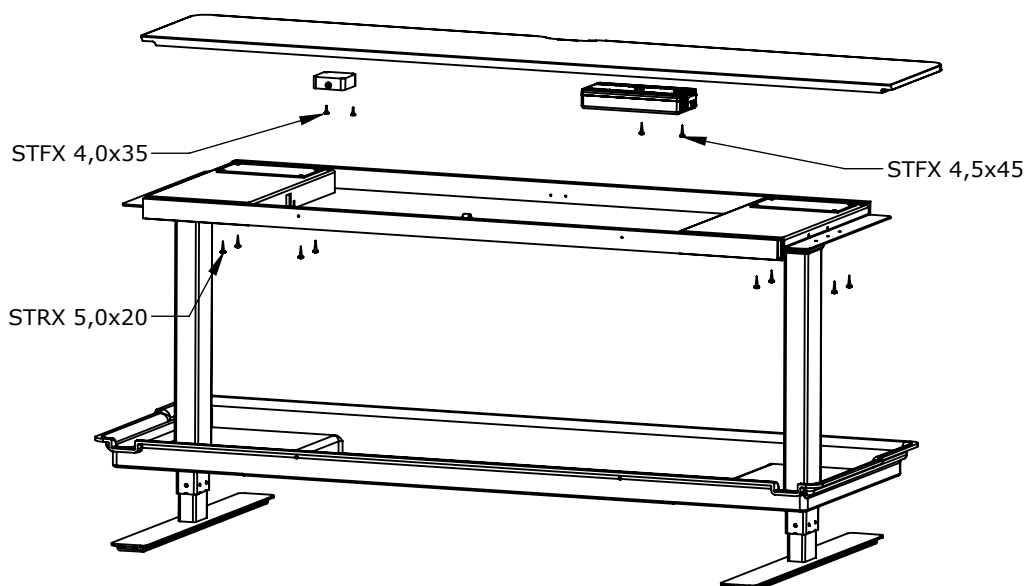
STFX 4,0x35 2st.
Används mellan lås och bordsskiva.








STRX 5,0x20 8st.
Används mellan överdel och bordsskiva.



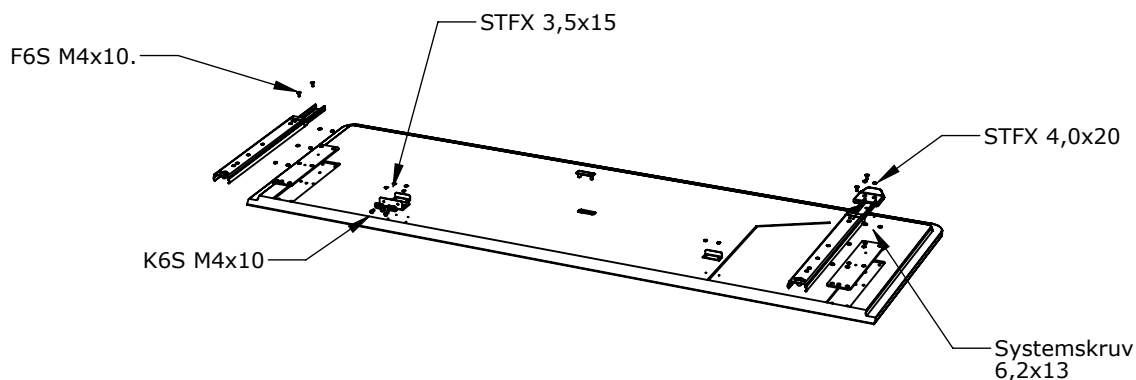
4 Skruva fast trafo i bordsskivan.
*Skruva fast låset i bordsskivan.
Se separat installationsguide
Skruva fast bordsskiva i stativet.



-  STFX 4,0x20 2st.
Används mellan handkontroll och bord.
-  F6S M4x10 4st.
Används mellan expandrar och fästplåt.
-  Systemskruv 6,2x13 12st.
Används mellan fästplåt och bord.
-  STFX 3,5x15 6st.
Används mellan stoppvinkel och bord samt låsvinkel och bord.
-  K6S M4x10 2st.
Används mellan låspigg och låsvinkel.

5

- Placera bordsskivan med ovansidan neråt. OBS! lägg något under bordet för att skydda ytan.
Skruva fast handkontrollen, lägg kabeln i spåret.
Sätt fast gummibitarna på stoppvinklarna och skruva fast dem i bordet.
Skruva fast fästplattorna.
Skruva fast expandrarna, bakersta hålet hakas fast i stiftet på fästplattan.
Tryck fast plastklacken.
*Skruva fast låspiggen i låsvinkel och skruva sedan fast i bordet.



*Endast om bordet är låsbart. Lås beställs separat.



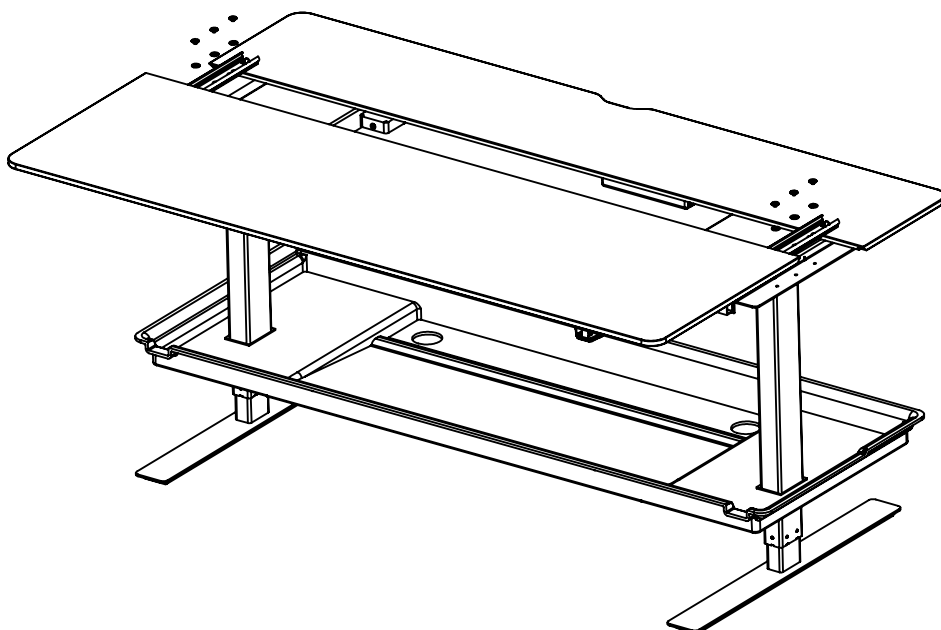
Metallbricka 8,4X16X1,5 6st.
Placeras mellan P6S och expander.



P6S M6x12 6st.
Används mellan expandrar och överdel.

6

- Placera bordsskivan på stativet. Lägg brickorna över de försänkta hålen i expandrarna. Skruva fast expandrarna i överdelen.



MONTERINGSBESKRIVNING

SIGLO SKJUTBAR SKIVA

M439-3

**HORR
EDS**
1936



Montageskruv 4,2x19 2st.
Används mellan filt och sarg.

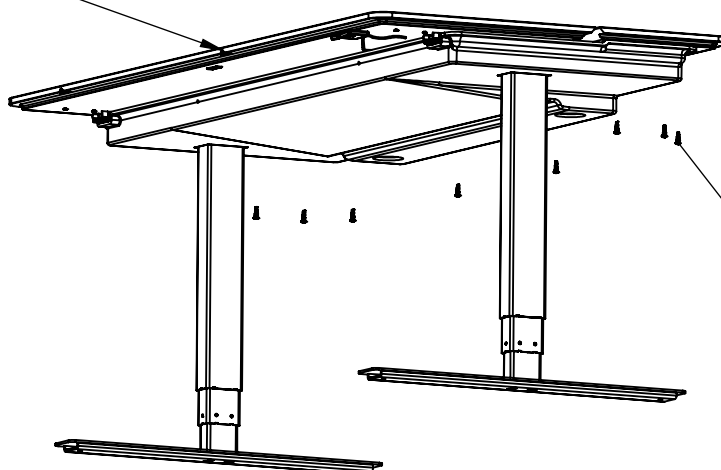


STRX 5,0x17 8st.
Används mellan filt och bordsskiva.



Skjut upp filtdiket mot bordet.
Skruva fast filten i sargen med motageskruven.
Skruva fast filten i bordet.

Montageskruv 4,2x19



STRX 5,0x17.

Kör ner bordet i botten, håll in ner-knappen tills bordet niger.
Kör upp bordet i topp, kör ner det ca 10cm och sedan upp igen 3 gånger.