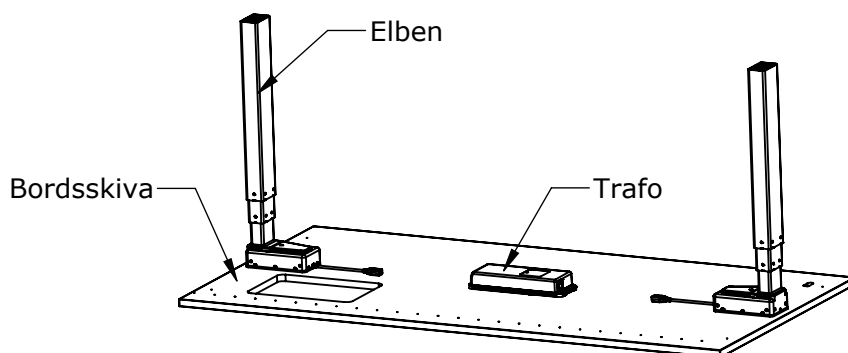


1

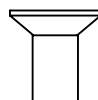
Lägg bordsskivan med undersidan uppåt och placera ut elbenen och trafo på skivan. Koppla samman trafo, motorkabel och elben. OBS! Lägg något under bordsskivan för att skydda ytan.



F6S M6X8



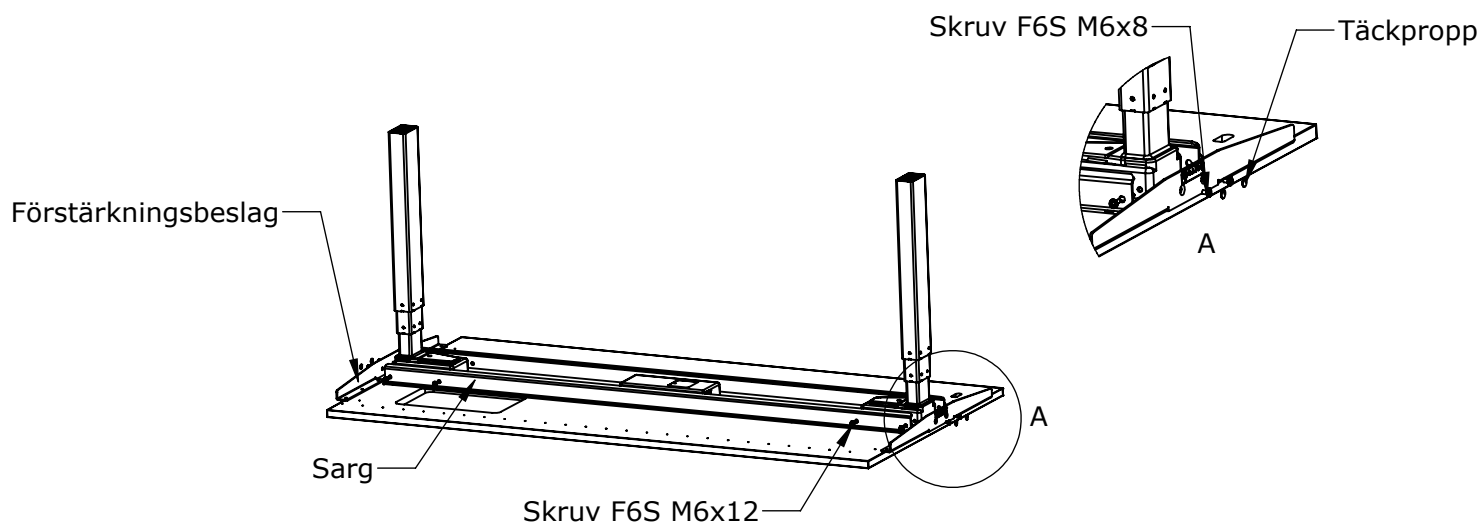
Täckpropp



F6S M6X12

2

Placera ut sargarna och förstärkningsbeslagen och skruva fast i elbenen. Sätt fast täckpropparna på skruvarna för förstärkningsbeslagen.





STRX 5,0x17

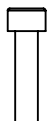
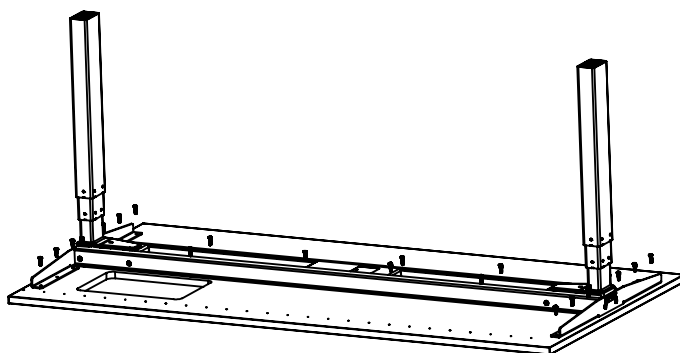


STRX 4,5x45

3

Placera stativet på skivan så att förstärkningsstagen passar markeringshålen.

- sarg/bordsskiva-Skriv STRX 5,0x17
- förstärkningsbeslag/bordsskiva-Skriv STRX 5,0x17
- trafo/bordsskiva-Skriv STRX 4,5x45



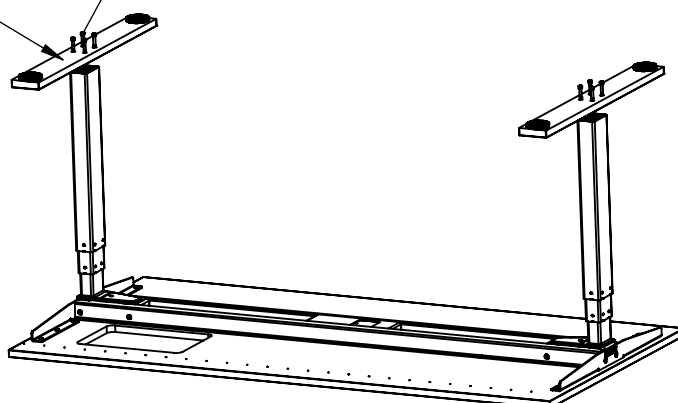
MC6S M6x25

4

Montera på fötterna på elbenen.

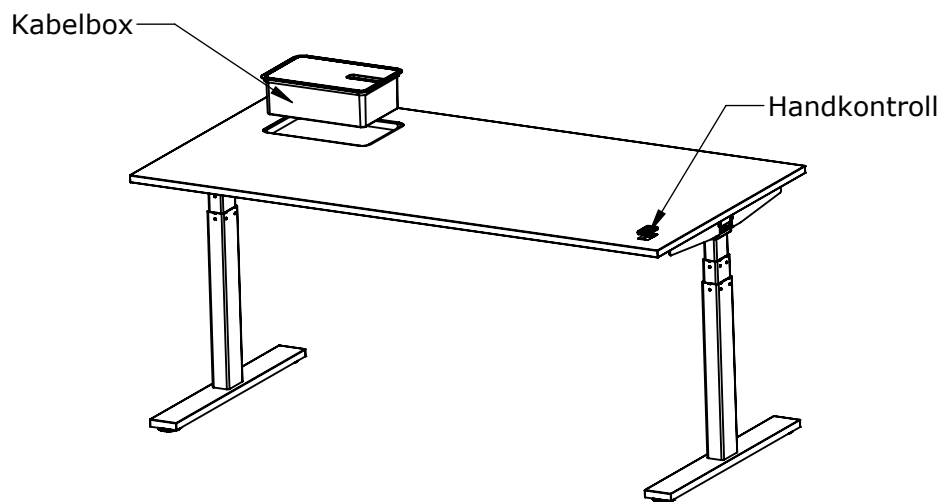
Fot

Skriv MC6S M6x25



5

Tabort skyddstejpen på handkontrollens undersida.  
Montera handkontrollen i bordsskivan och anslut till elbenet.  
Om tillbehör kabelbox finns, sätt den på plats i hålet.



6

Kör ner bordet till det nedre ändläget,  
när ändläget är nått håll in knappen i tio sekunder.

Kör bordet till sitt övre ändläge, sänk ca 5 cm och  
höj upp till det övre ändläget igen, upprepa 3 gånger.

