

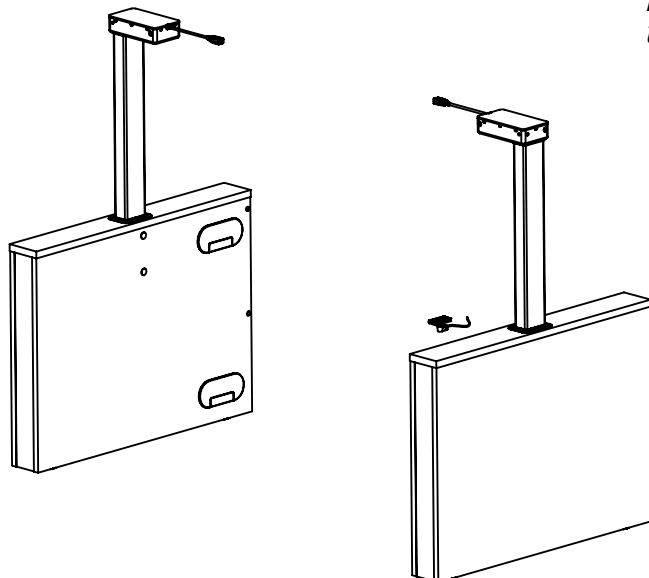
MONTERINGSBESKRIVNING

Nomono arbetsbord / Nomono work table.

M448-1

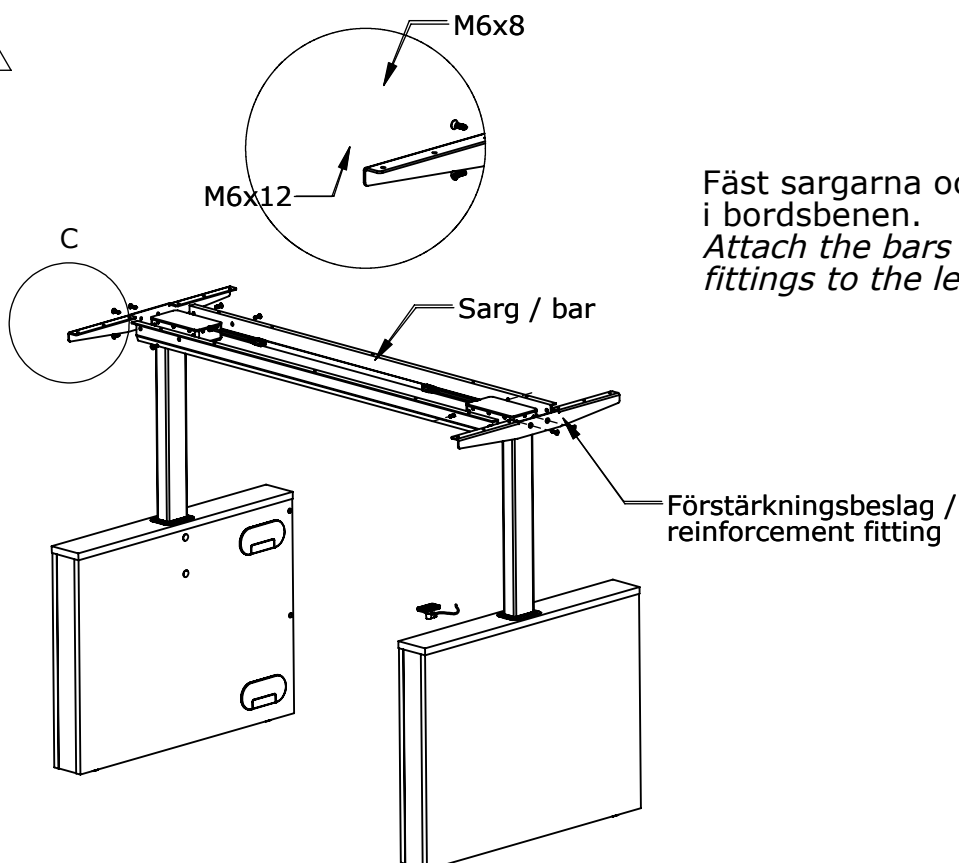
**HORR
EDS**
1936

1



Ställ ut benboxarna och hissa upp benen i sitt översta läge.
Place the boxes and raise the legs to top position.

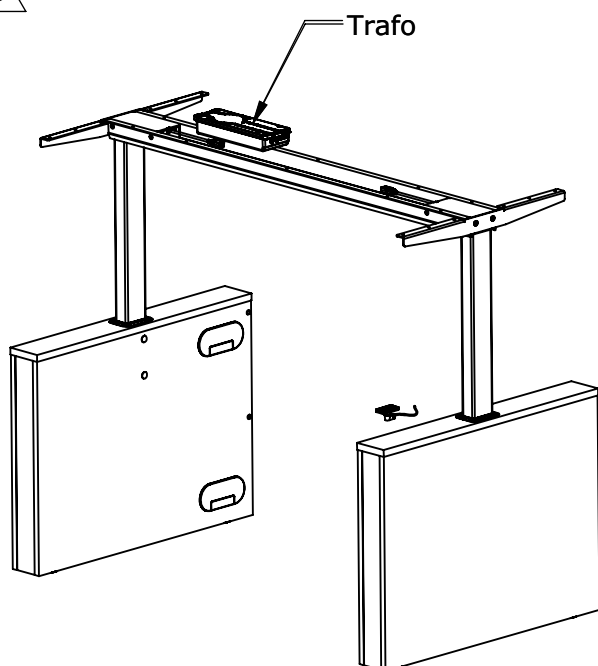
2



— M6x12mm, 8st.
M6x8 mm, 4st

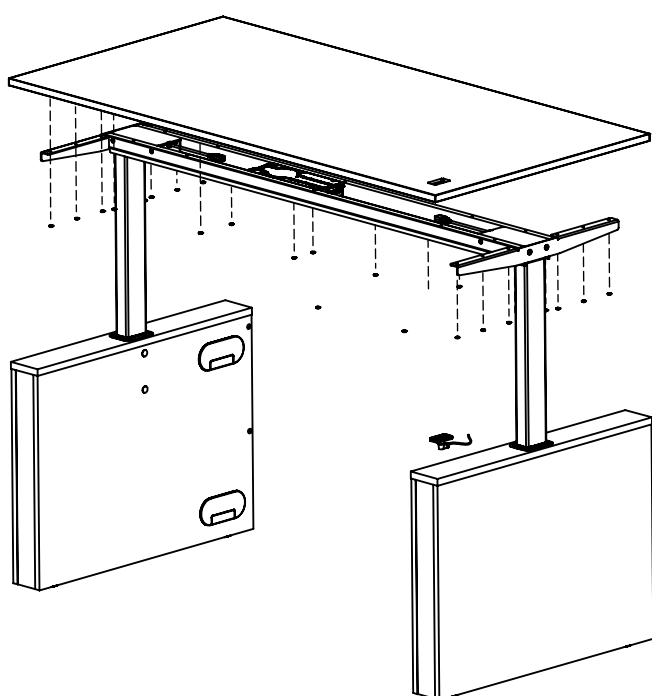
Fäst sargarna och förstärkningbeslagen i bordsbenen.
Attach the bars and reinforcement fittings to the legs

3



Placera trafo mellan sargarna med den plana sidan uppåt. Koppla in kablarna.
Place the power supply between the bars with the flat side up. Connect the cables.

4



- ┆ STRX 5,0x17 21st
Sargar/förstärkningsbeslag-Bordsskiva
- ┆ STRX 4,5x45 2st
Trafo-Bordsskiva

Placera in bordsskivan.
Det finns fyra förborrade hål i skivan som centreras över de yttersta hålen på förstärkningsbeslagen, skruva fast dessa. Tänk på att placera skivan så att urfräsningen för handkontrollen hamnar som bilden visar. Skruva sedan i övriga skruv mellan skiva och förstärkningsbeslag samt sargar. Skruva fast trafo i bordsskivan.
Put the table top in place. There are four pre-drilled holes in the table top which should be centered over the outermost holes in the reinforcement fittings. Attach with screws. Make sure the table is placed so the milling for the handcontrol ends up like the picture shows. Then screw in all screws between table top and bars and reinforcement fittings. Screw the power supply to the table top.

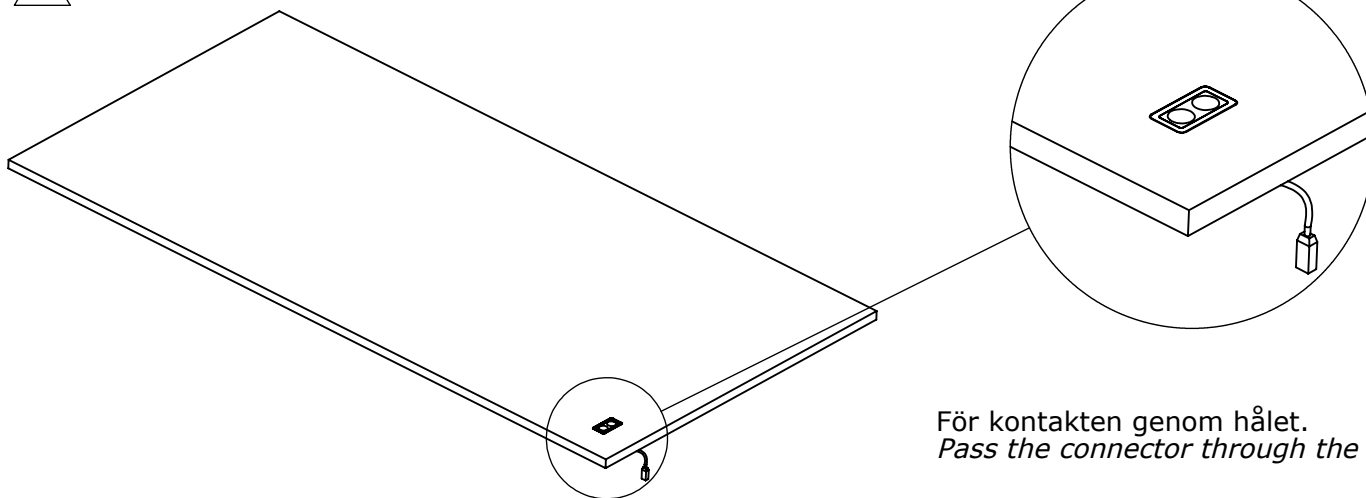
MONTERINGSBESKRIVNING

Nomono arbetsbord / Nomono work table.

M448-1

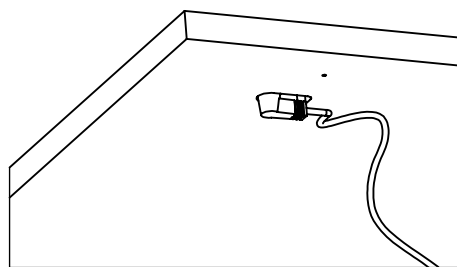
**HORR
EDS**
1936

5



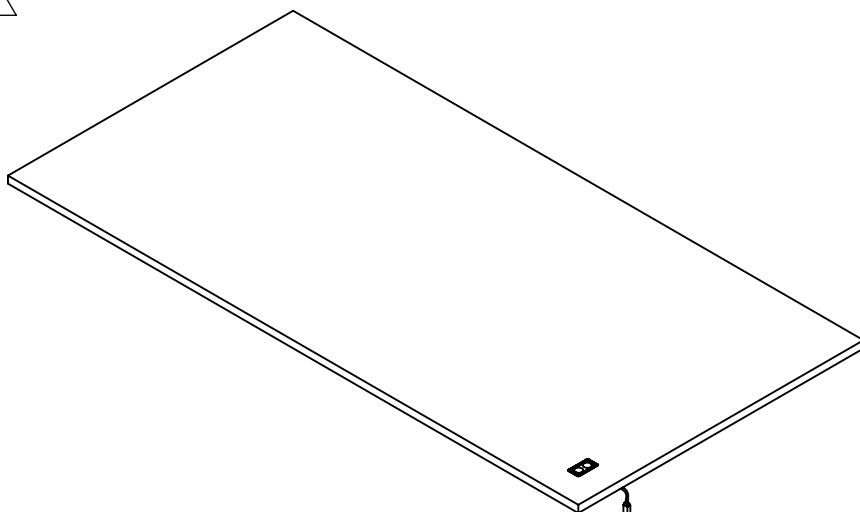
För kontakten genom hålet.
Pass the connector through the hole.

6



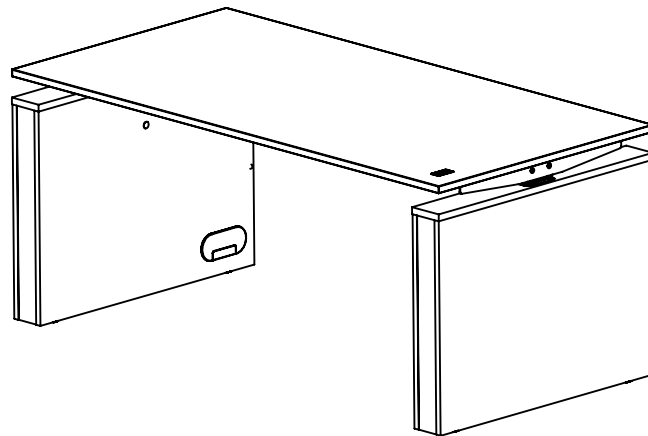
Ta bort skyddspappret på
undersidan av handkontrollen.
*Remove the protecting paper from
bottom of the control.*

7



Tryck fast handkontrollen
i bordet.
*Press the handcontrol on to the
table top.*

8



Sänk ner benen till lägsta läget och släpp knappen.
Tryck in knappen neråt i ca 3 sekunder för att nollställa.
*Lower the legs to lowest position and release the button.
Press the down button for 3 seconds to reset.*