

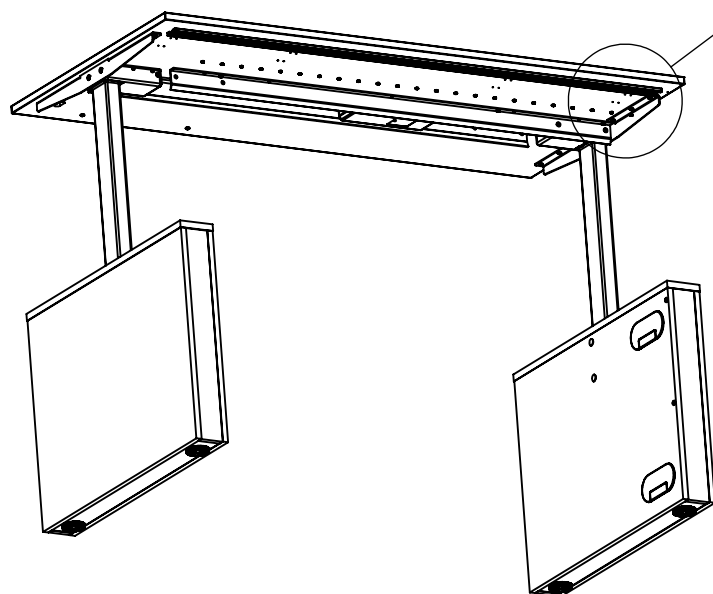
MONTERINGSBESKRIVNING

Tillbehörsskena 53TS1500/1700/1900 och beslagsarm.

M452-1
**HORR
EDS**
1936

1

STRX 4,0x15 23st/26st/30st



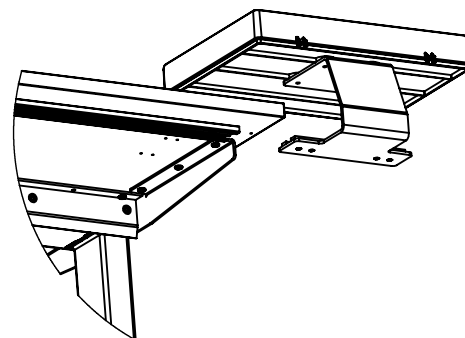
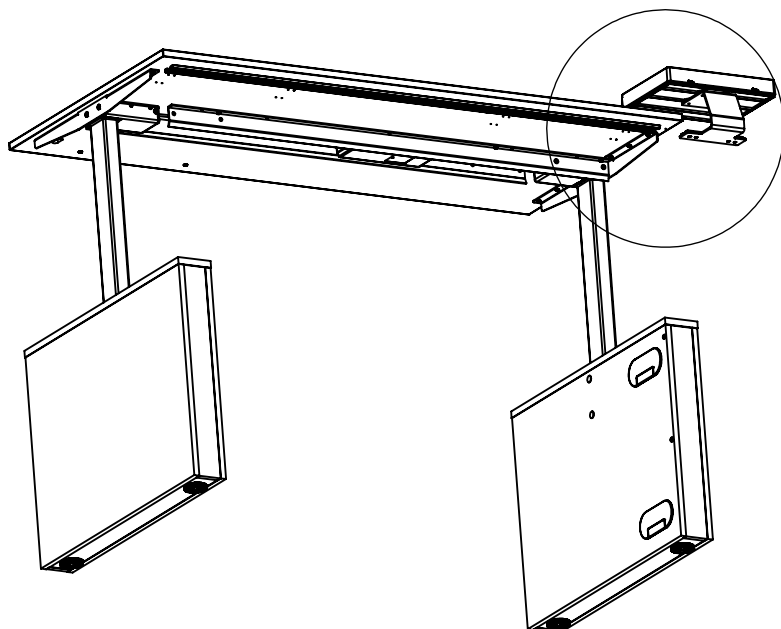
Montera fast tillbehörsskenan i de förborrade hålen i bordsskivan med STRX 4,0x15 skruv.

OBS! Skruva ej i skruv i de yttersta hålet på var sida på skenan, detta görs sist.

Mount the accessory rail to table top by screwing it through the pre-drilled holes with STRX 4,0x15 screws.

NOTE: Do not use the outer holes on each side, these will be used last.

2



Skjut på beslagsarmen på skenan.
Slide the bracket arm onto the rail.

MONTERINGSBESKRIVNING

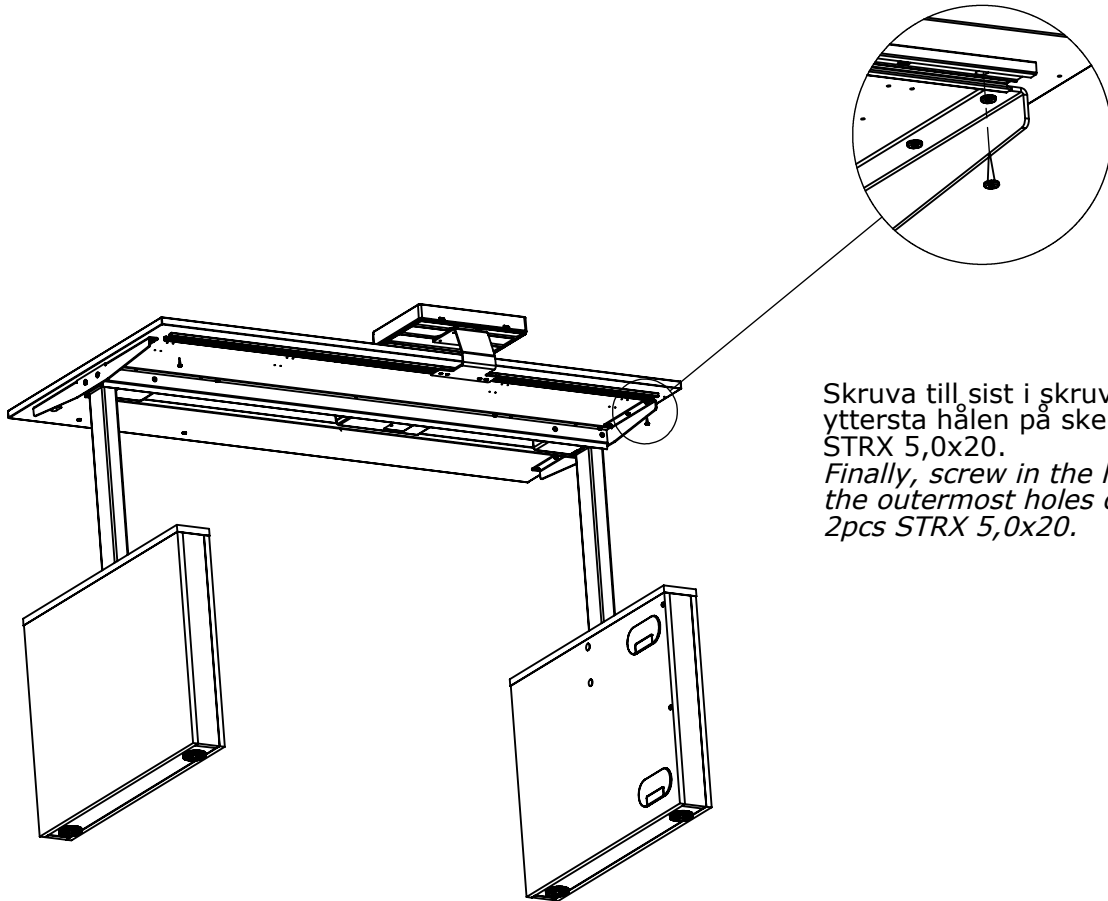
Tillbehörsskena 53TS1500/1700/1900 och beslagsarm.

M452-1

**HORR
EDS**
1936

3

T STRX 5,0x20 2st



Skruva till sist i skruvarna i de yttersta hålen på skenan, 2 st. STRX 5,0x20.
Finally, screw in the last screws in the outermost holes on the rail. 2pcs STRX 5,0x20.